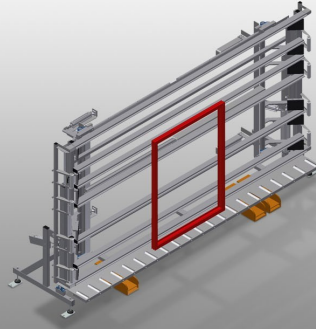




VE4000

玻璃安装检测台

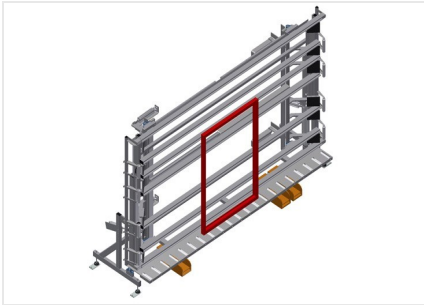


用于在单件和批量流水线上进行玻璃安装和最终检测的玻璃安装检测台

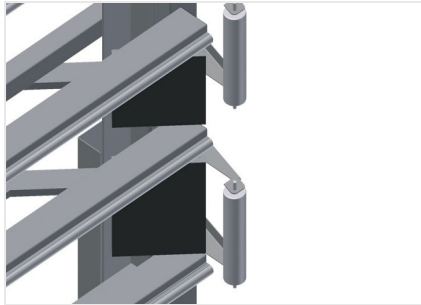
- 钢制结构，坚固稳定
- 可快速、精准安装窗户、门和元件
- 平行夹紧臂确保夹紧准确
- 用于玻璃安装和功能检测
- 用于框架和窗扇的连接
- 高度无级调节
- 两个气动可折叠并且可移动压紧杆
- 脚踏开关方便操作
- 四路压缩空气接口

选件

- 右侧整套进料滚辊
- 左侧整套进料滚辊
- 用于支承滚轮的型材保护器
- 可在0° – 8°之间调节倾斜度

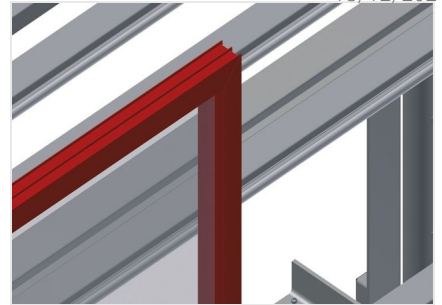


VE 4000玻璃安装检测台



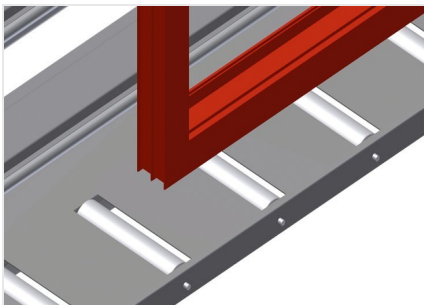
压紧杆

压紧杆可同时、同步折叠和移动，因此，在打开和关闭夹紧装置时所需的时间最短。由此可确保窗户顺畅通过



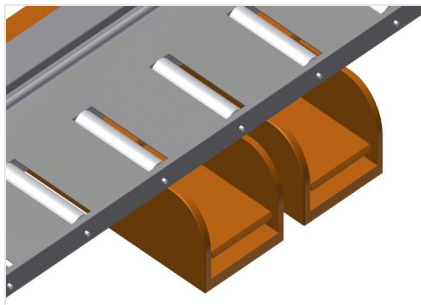
倚靠面

带塑料滑条的背面倚靠面



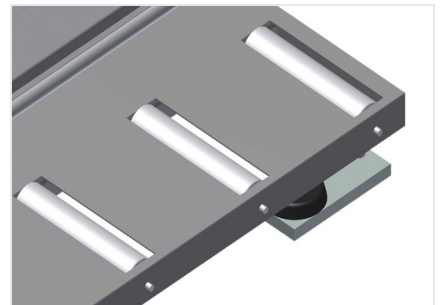
支承面

带支承滚轮的下部滚道L = 200 mm



脚踏开关

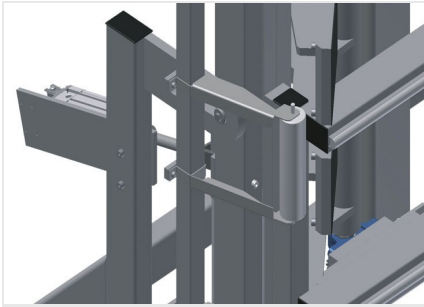
通过脚踏阀门控制所有功能



型材保护器

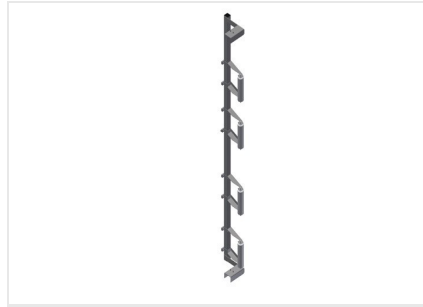
用于支承滚轮的型材保护器200 (铝/26x)。带用于铝构件保护软管的支承滚轮





可在0° – 8°之间调节倾斜度

可在0° – 8°之间以气动方式调节倾斜度



右侧整套进料滚辊

滚道始端和滚道末端的保护滚轮



左侧整套进料滚辊

滚道始端和滚道末端的保护滚轮





VE 4000 / □□□□□

- □5,440 mm
- □1,180 mm
- □2,600 mm
- □□□□4,000 mm
- □□□□390 mm
- □□□500 mm
- □□□□2,300 mm
- □□□□200 mm
- □□□□200 mm
- □580 kg
- □□200 kg
- □□□7□
- □□□□□35 l/min.