

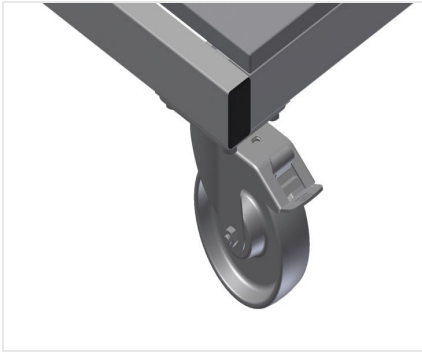


# WKW

## 工具运送车

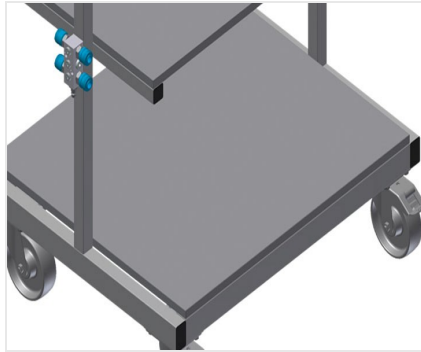


用于组装台的工具和小零件的配件推车。 钢制结构、坚固稳定。 该运送车适用于存放工具和材料。 让工作场所井然有序。  
可将材料更加方便地运送至装配工位。 两个用于存放工具和配件的存放架。 五个用于小配件、五金件和螺栓的塑料箱。  
带有读图板的存放架。 气动和电动工具工具架。 四个转向滚轮，两个带刹车。



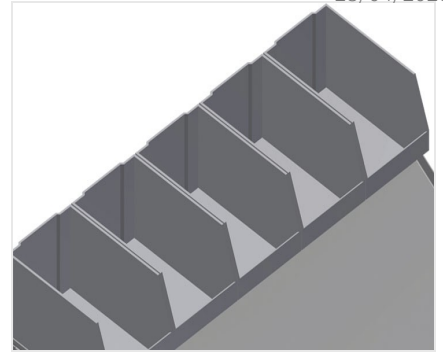
### 转向滚轮

四个转向滚轮，两个带刹车，实现高机动性并保证轻松、安全的操作



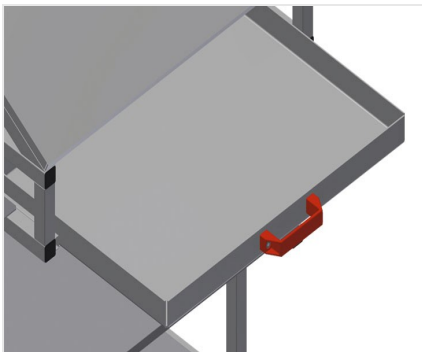
### 配件存放架

用于存放工具和配件的存放架



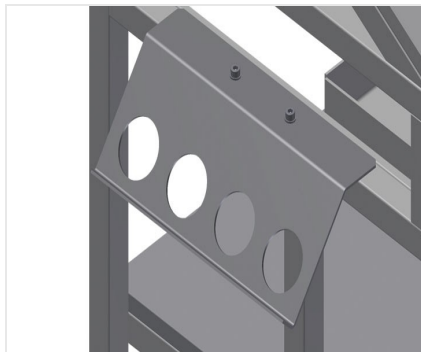
### 塑料箱

五个用于小配件、五金件和螺栓的塑料箱



### 抽屉

工具抽屉



### 工具架

气动和电动工具工具架





### 型号

### 尺寸与重量

长度 (mm)	<input type="radio"/>
宽度 (mm)	<input type="radio"/>
高度 (mm)	<input type="radio"/>
重量 (Kg)	<input type="radio"/>

### 储存能力

装载能力 (kg)	<input type="radio"/>
刀具抽屉	<input type="radio"/>
支撑隔层	<input type="radio"/>
塑料容器	<input type="radio"/>

### 特性

四重压缩空气连接	<input checked="" type="radio"/>
旋转脚轮	<input type="radio"/>
带锁扣的旋转脚轮	<input type="radio"/>
旋转轮直径 (mm)	<input type="radio"/>

包括 ●    可用 ○