



VE3000/60

玻璃安装检测台

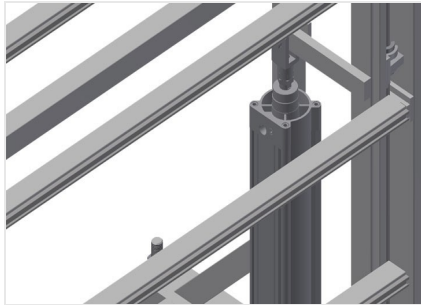


用于玻璃安装和最终检测的玻璃安装检测台

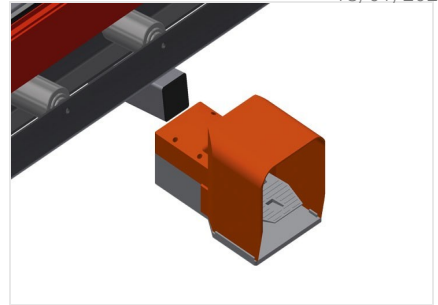
- 钢制结构，坚固稳定
- 可快速、精准安装窗户、门和元件
- 平行夹紧臂确保夹紧准确
- 用于玻璃安装和功能检测
- 用于框架和窗扇的连接
- 带有可手动摆动的压紧杆
- 气动定中心装置
- 脚踏开关方便操作
- 设计有工具存放装置
- 四路压缩空气接口
- VE 3000/60



VE 3000/60玻璃安装检测台

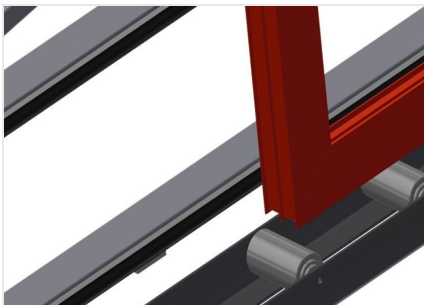


高度可调VE 3000/60



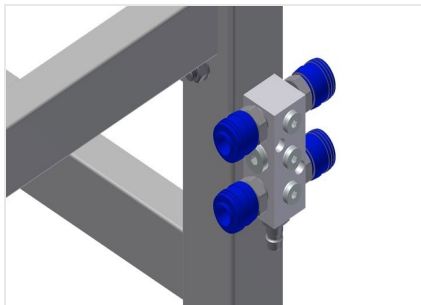
脚踏开关

通过脚踏阀门控制所有功能



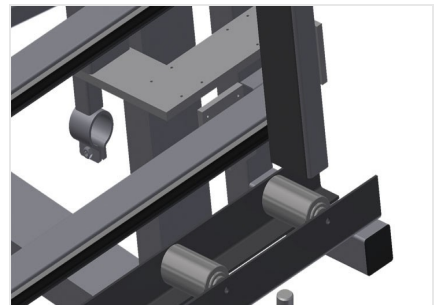
支承面

带支承滚轮的下部滚道L = 120 mm



四路压缩空气接口

四路压缩空气接口，用于连接压缩空气系统



压紧杆

气动定心装置。平行夹紧臂确保夹紧准确





倚靠面

带塑料滑条的背面倚靠面





- □3,050 mm
- □900 mm
- □2,600 mm
- □□□□2,800 mm
- □□□□390 mm
- □□□□2,300 mm
- □□□□100 mm
- □□□□120 mm
- □370 kg
- □□200 kg
- □□□7□
- □□□□□35 l/min.