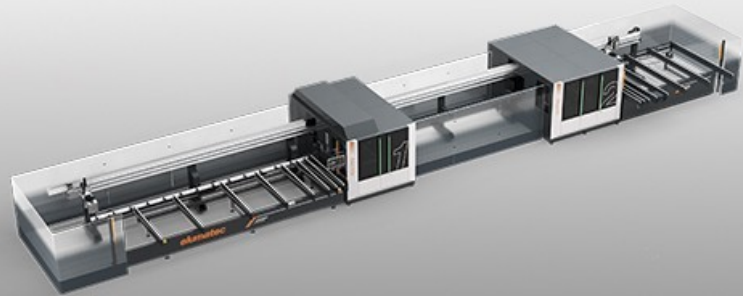




SBZ625/13

型材加工中心



这款先进的自动铝材加工中心 SBZ 625/13 为用户提供了无与伦比的精度和灵活性。该加工中心配备多达 40 个轴，坚固耐用，功能强大。无论是铝材标准型材还是门窗型材的加工，都能够轻松实现。并行的加工步骤大大缩短了生产时间，直观的操作界面确保了操作的简便性。

并行加工加速生产

人力成本低，见效快：SBZ 625/13 可以同时执行多个工作步骤。这得益于加工站与切割机的分离设计，支持最长达 7500 毫米的工件加工。

全新开发的操作界面

该显示现在基于网络并采用响应式设计。透明、易懂、直观：在开发过程中，用户友好性是重中之重。机器和生产数据的直接可视化，以及状态和维护显示，确保了在任何时候都能透明地了解生产情况。

智能卸载站

625/13 的卸料系统为长短工件的出料输送提供了灵活、智能的解决方案。表面友好型出料输送机可有效利用可用空间，确保安全运输，并以最佳方式处理长度从 360 毫米到 7500 毫米的工件。数字



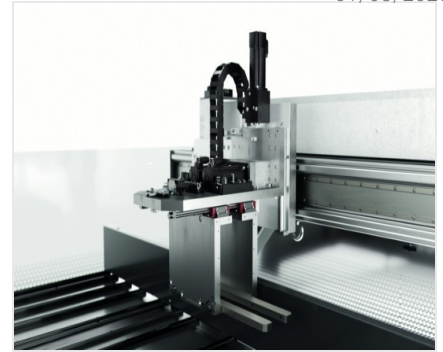
集成式 操作界面

SBZ 625/13 型材加工中心配备清晰的 21 英寸 TFT 显示屏、Windows 操作系统和触摸屏，操作简单直观。详细易懂的图形显示改善了人与机器之间的交流。



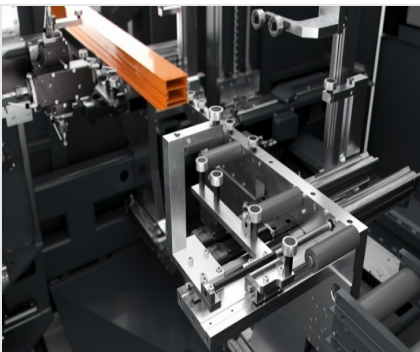
运输 上料库

根据型材截面的不同，SBZ 625/13 型材加工中心的装载库最多可装载 10 根长度在 500 毫米至 7,500 毫米之间的型材。机器标配有 8 条传输带（可选扩展传输带）。符合人体工程学的装载高度为 910 毫米，便于操作员装载型材。



平行夹钳装

采用磁浮驱动伺服系统，可以实现高精度、高速度将型材运送到位。平行夹钳的高低、前后定位均为伺服控制。



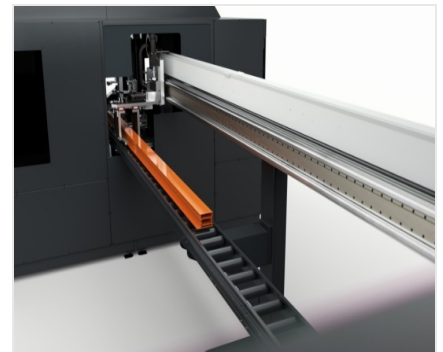
型材夹紧装置

SBZ 625/13 型材加工中心依靠创新的夹持技术，在进料和出料处配备了两个夹持塔，每个塔的行程为 200 毫米，用于支撑型材。大量的水平和垂直夹具保证了从进料到出料的任何时候都能实现最佳的型材夹持。



钻铣单元

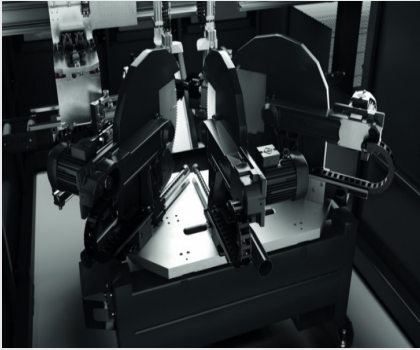
型材的前面和后面分别配置一组刀塔，每组刀塔可以 4 方向旋转换位，并且前后加工可以同时进行。SBZ625/13 型材加工中心标准配置 4 个水冷电主轴，最多可以配置 8 个刀具，可以 270 度旋转。型材的同步加工，可以确保高效率加工。



缓冲区

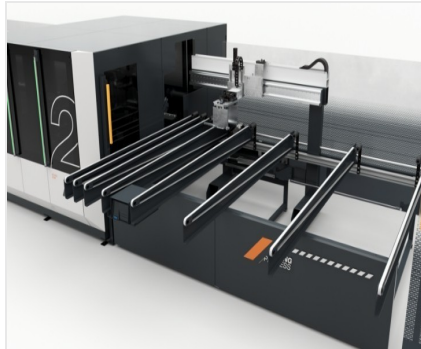
额外的并行夹钳和最长达 7,500 毫米的缓冲区相结合，实现了解耦加工过程。钻孔和铣削加工在加工站内进行，而中间缓冲区则允许锯切加工并行进行。





锯切单元

采用直线导轨移动的3组锯切装置，锯片直径550毫米，锯片电机的功率2.2KW。锯切角度为45度、90度和135度固定角度。型材最大切型材断面
剖范围185x150毫米或185x230毫米。
平板式锯台夹具可以可靠牢固地夹紧型材，确保型材精准切割。基于固定角度的锯切装置，可以实现型材的快速切割。



输出传送带

通过传送带可将长度达 7,500毫米的型材送出，从而实现了表面友好型材处理。

SBZ 625/13 / □□□□