



RFR10

货架系统

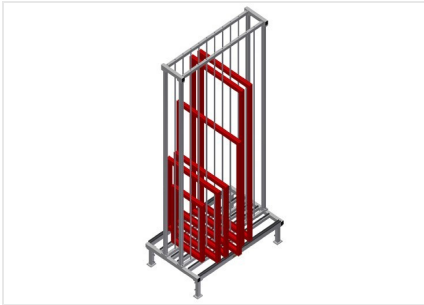


用于存放框架元件的货架

- 钢制结构，坚固稳定
- 用于存放框架的货架
- 每一个元件都可直接取用
- 专门为集成于装配生产线而设计
- 可从两侧取料
- 地板支承面配备塑料滑条
- 带保护软管的隔架分隔杆

选配

- 用于RFR 10/FFR 10的滚轮和把手

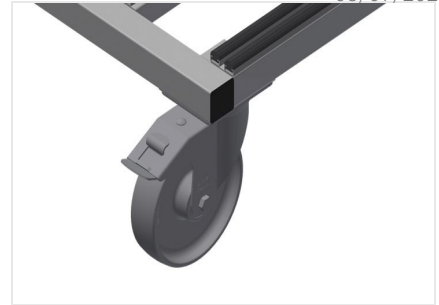


框料架RFR 10



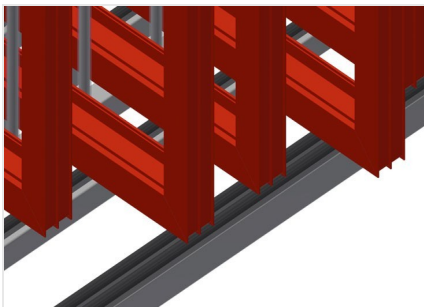
隔层

所有的支承面均带有防滑PVC涂层，由此可在存放时避免表面发生损坏。



转向滚轮（选配）

用于RFR 10/FFR 10的滚轮和把手。两个带制动机构的转向滚轮，两个固定滚轮，由此可自由移动，滚轮直径125 mm



支承面

下部支承面带塑料滑条，保护型材避免损坏





- □1,650 mm
- □1,000 mm
- □2,965 mm
- □□□130 mm
- □□□2,600 mm
- □230 kg
- □□800 kg

