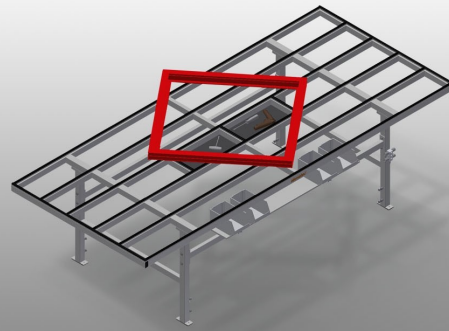




MT3000

水平组装工作台



用于在框架和窗扇上进行加工作业的组装工作台

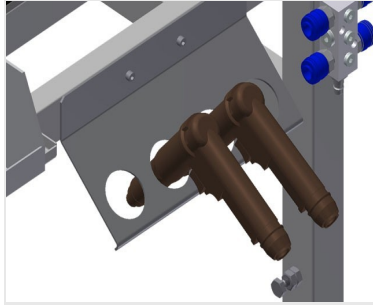
- 钢制结构，坚固稳定
- 用于在框架和窗扇上进行加工作业的组装工作台
- 带塑料滑条的工作台支承面
- 用于存放工具和配件的存放架
- 高度可调
- 在工作台面下设计有实用的存放架
- 四个用于小配件、五金件和螺栓的塑料箱
- 四路压缩空气接口
- 模块化结构，组装简便

选件

- 也可选配刷条
- 也可选配毛毡条（用于木型材）
- 也可选配橡胶条（用于铝型材）
- 双Schuko插座
- 工具架
- 保养单元
- 整套转向滚轮
- 螺旋软管

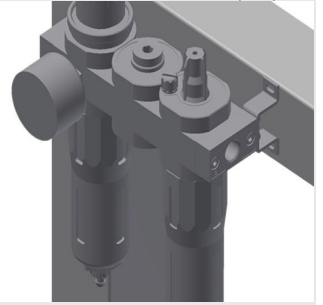


组装工作台MT 3000



工具架

气动和电动工具工具架



保养单元

用于气动工具的维护单元



螺旋软管

螺旋软管L = 2.5 m, 带扭结保护装置, 用于气动工具的耦合器和接口



双Schuko插座



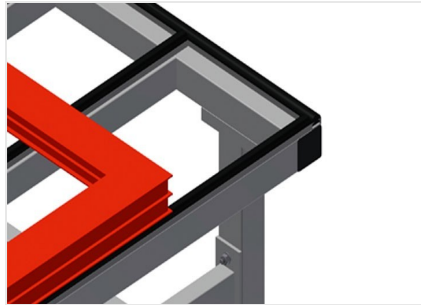
整套转向滚轮

两个带制动机构的转向滚轮, 两个固定滚轮, 由此可自由移动



高度可调

高度可调，通过调节支脚可在850 - 1,000 mm之间调节作业高度



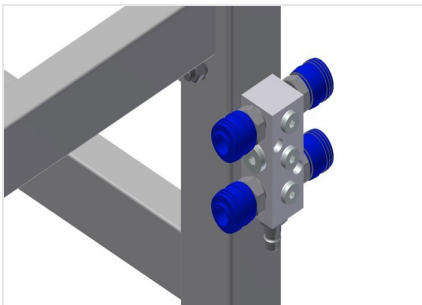
橡胶条

工作台支承面橡胶滑条



毛毡条

工作台支承面毛毡条



四路压缩空气接口

四路压缩空气接口，用于连接压缩空气系统



刷条

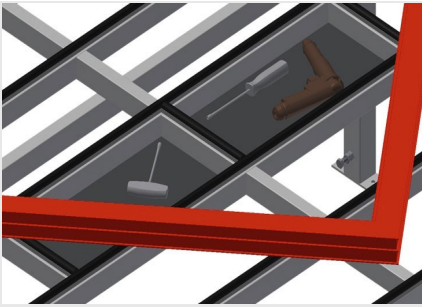
工作台支承面刷条



支承面

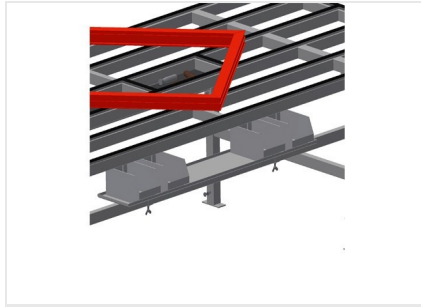
带塑料滑条的工作台支承面





供摆放工具或其它物件的托盘

用于存放工具和配件的存放架



存放架

带有四个用于小配件、五金件和螺栓的塑料箱的存放架





MT 3000 / □□□□□□

- □3,000 mm
- □850 - 1,000 mm
- □1,300 mm
- □120 kg

