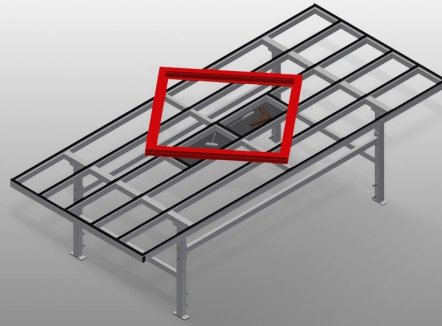




MST3000

水平组装工作台



用于在框架和窗扇上进行加工作业的可抽拉组装工作台

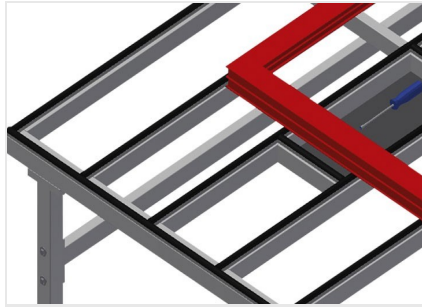
- 钢制结构，坚固稳定
- 用于在框架和窗扇上进行加工作业的组装工作台
- 水平输送框架
- 用于存放工具和配件的存放架
- 高度可调
- 带塑料滑条的工作台支承面
- 模块化结构，组装简便

选件

- 也可选配刷条
- 也可选配毛毡条（用于木型材）
- 也可选配橡胶条（用于铝型材）
- 四路压缩空气接口

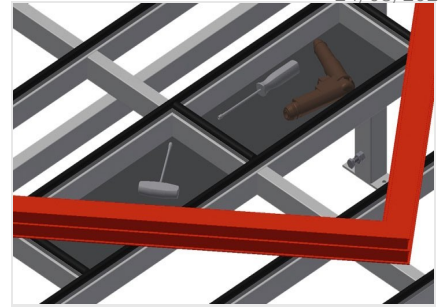


滑台MST 3000



支承面

带塑料滑条的工作台支承面



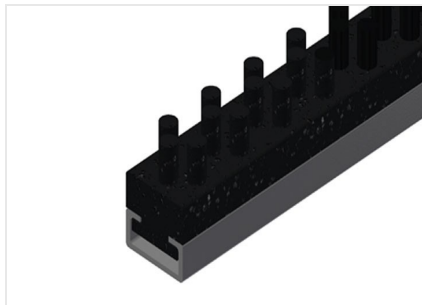
供摆放工具或其它物件的托盘

用于存放工具和配件的存放架



高度可调

高度可调，通过调节支脚可在850 – 1,000 mm之间调节作业高度



刷条

工作台支承面刷条



毛毡条

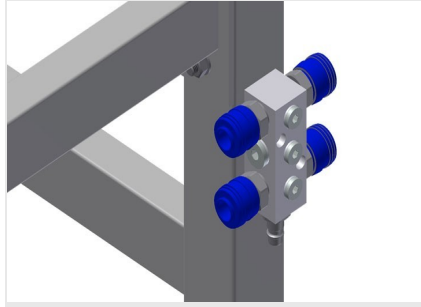
工作台支承面毛毡条





橡胶条

工作台支承面橡胶滑条



四路压缩空气接口

四路压缩空气接口，用于连接压缩空气系统





MST 3000 / □□□□□□

- □3,000 mm
 - □850 - 1,000 mm
 - □1,300 mm
- 110 kg

