



MST

水平组装工作台



MST 1000: 钢制结构、坚固稳定 — 镀锌。塑料支承滚轮。高度可调。

MST 2000 – MST

3000: 用于在框架和窗扇上进行加工作业的组装工作台。钢制结构、坚固稳定。用于存放工具和配件的存放架。高度可调。带塑料滑条的工作台支承面。模块化结构、组装简便。



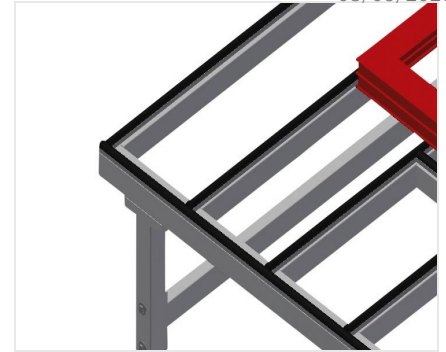
塑料滚轮 MST 1000

支承滚轮L = 500 mm



高度可调 MST 1000

高度可在700 – 1,100 mm之间调节



支承面 MST 2000 / MST 3000

带塑料滑条的工作台支承面



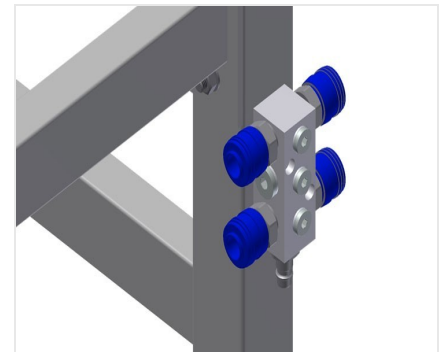
供摆放工具或其它物件的托盘
MST 2000 / MST 3000

用于存放工具和配件的存放架



高度可调 MST 2000 /
MST 3000

高度可调，通过调节支脚可在850 – 1,000 mm之间调节作业高度



四路压缩空气接口 MST 2000 /
MST 3000

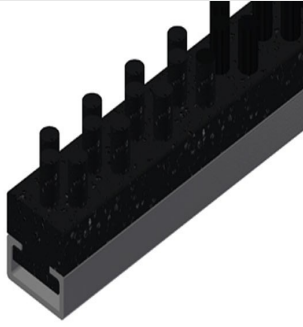
四路压缩空气接口，用于连接压缩空气系统





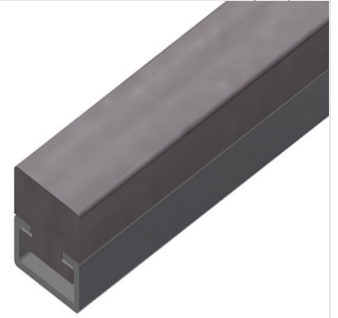
整套转向滚轮 MST 2000 /
MST 3000

两个带制动机构的转向滚轮，两个固定滚轮，由此可
自由移动



刷条 MST 2000 / MST 3000

工作台支承面刷条



毛毡条 MST 2000 / MST 3000

工作台支承面毛毡滑条



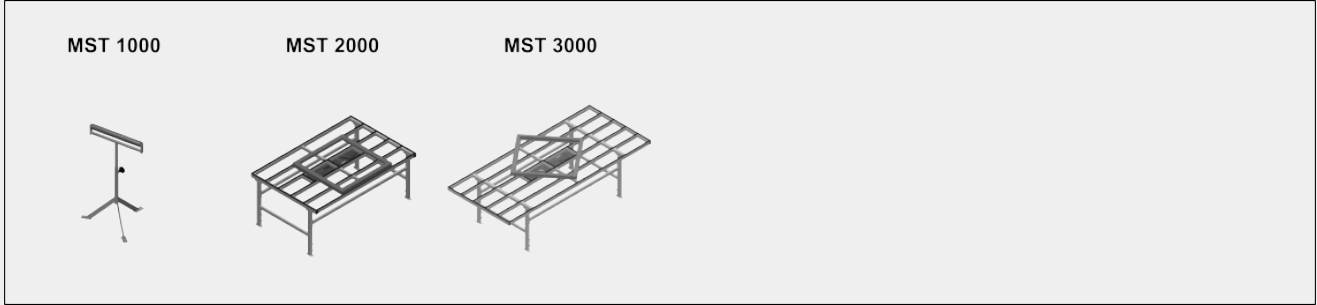
橡胶条 MST 2000 / MST 3000

工作台支承面橡胶滑条





型号



尺寸与重量

MST 1000 / MST 2000 / MST 3000

长度 (mm)

宽度 (mm)

重量 (Kg)

MST 2000 / MST 3000

高度 (mm)

支撑表面

MST 1000

承重辊筒直径 (mm)

承重辊筒长度 (mm)

可调高度 (mm)

MST 2000 / MST 3000

可调高度

放置工具和配件的支撑面

带刷条的支撑面

带毡条的支撑面

带橡胶条的支撑面



特性

MST 2000 / MST 3000

四重压缩空气连接

独立的旋转脚轮 (2 个旋转 + 2 个固定)

包括 ● 可用 ○