



## KTH4000

### 翻转工作台



用于垂直和水平安装的组装工作台

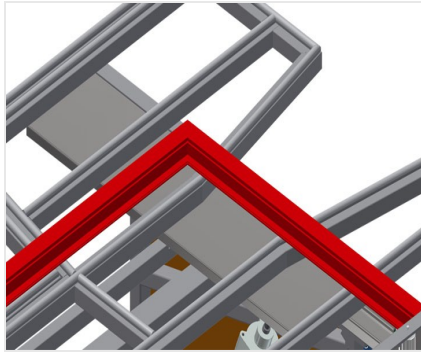
- 钢制结构，坚固稳定
- 在从垂直输送切换至水平输送或相反时十分重要
- 时垂直和水平安装的理想之选
- 通过可无级调节的无级中间位置实现符合人体工程学原理的作业
- 由气动翻转
- 可在垂直方向上以气动方式调节高度
- 带塑料滑条的工作台支承面
- 可气动升降的滚轮支架
- 两个侧面、气动夹具（可降下）
- 四路压缩空气接口

选件

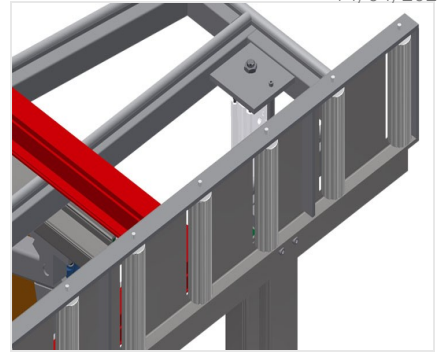
- 也可选配刷条
- 也可选配毛毡条（用于木型材）
- 也可选配橡胶条（用于铝型材）
- 用于KT/KTH 4000的工作台支承面上部可抽出
- 用于支承滚轮的型材保护器
- 用于KT/KTH 4000的辅助夹具
- 用于KT/KTH/MS/VE的行走装置
- 轨道2.0 m



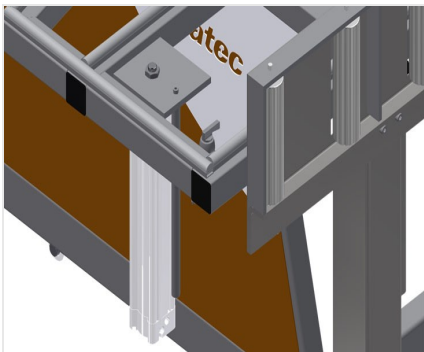
**KTH**  
4000带高度调节装置的翻转工作台



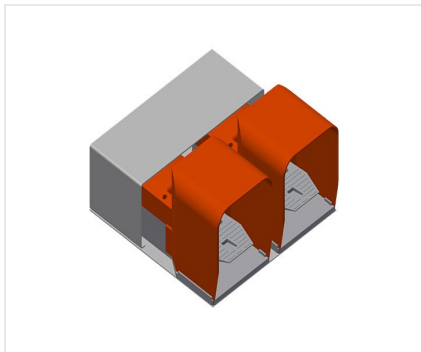
**支承面**  
带塑料滑条的工作台支承面



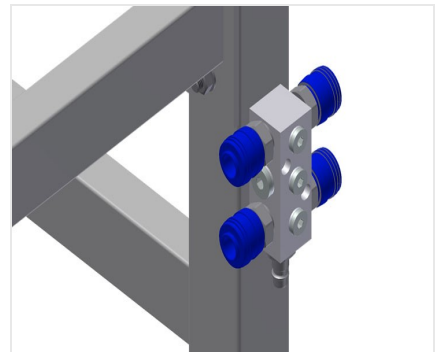
**滚轮支承装置**  
滚道可气动升降，由此可在水平位置上自由作业，在垂直位置上可顺畅地进行输送



**夹具**  
两个侧面夹具，用于窗户元件的固定。可通过手柄阀在侧面进行调节。型材装卡高度最大150 mm

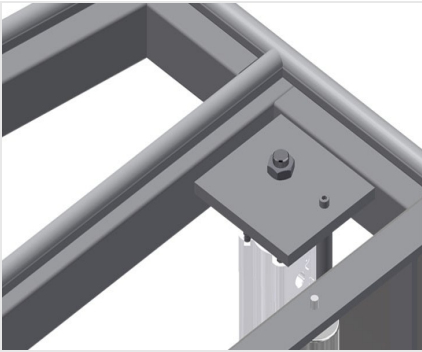


**脚踏开关**  
通过脚踏阀门进行控制，可在水平和垂直方向上摆动，在垂直位置上可以气动方式在500 mm的范围内调节高度



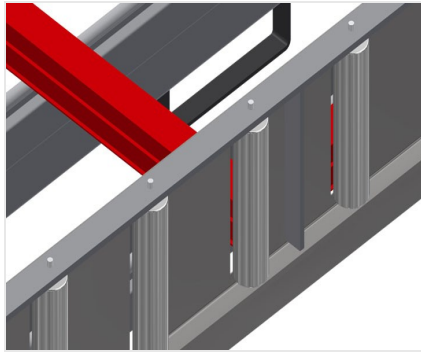
**四路压缩空气接口**  
四路压缩空气接口，用于连接压缩空气系统





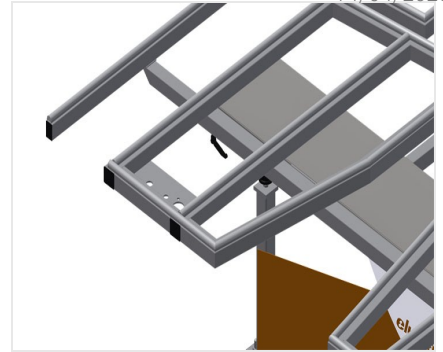
### 辅助夹具

用于KTH 3000和KTH 4000的辅助夹具。辅助夹具确保在作业时的安全固定



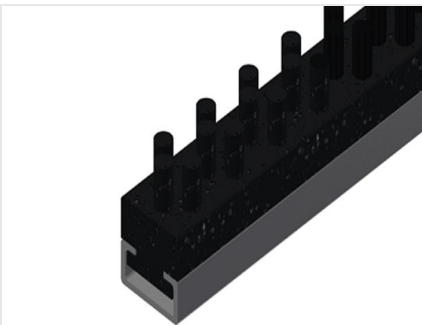
### 用于支承滚轮的型材保护器

用于支承滚轮的型材保护器200 mm (铝/16 x和铝/21 x)。滚道的轱筒带有保护软管，可在窗户元件输入和输出时对其加以保护



### 型材倚靠装置可抽出

用于KTH 3000和KTH 4000的上部可抽出工作台支承面。工作台支承面向上抽出500 mm，用于较高的框架



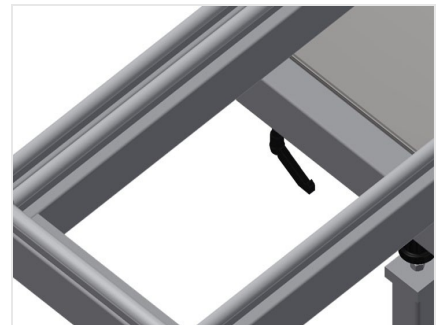
### 刷条

工作台支承面刷条



### 毛毡条

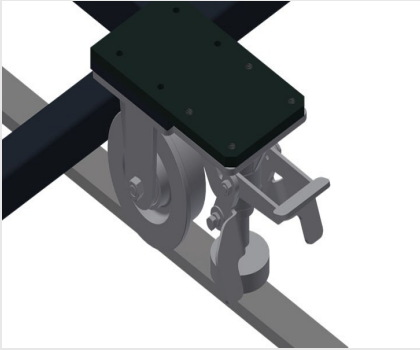
工作台支承面毛毡滑条



### 橡胶条

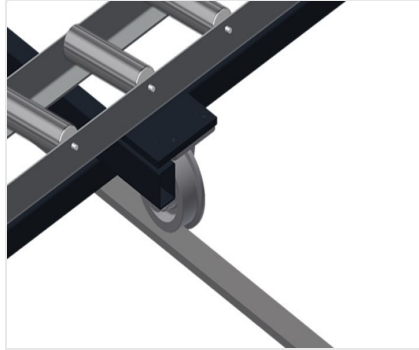
工作台支承面塑料滑条





### 行走单元

用于KT/KTH/MS/VE的行走装置。带凸缘滚轮和驻车制动器的行走装置



### 轨道

左右两侧轨道各2.0 m





### KTH 4000 / □□□□

- □4,000 mm
- □1,820 mm
- □□□1,900 mm
- □□□□□□□500 mm
- □□□200 mm
- □380 kg
- □□200 kg
- □□□7□
- □□□□□□35 l/min.

