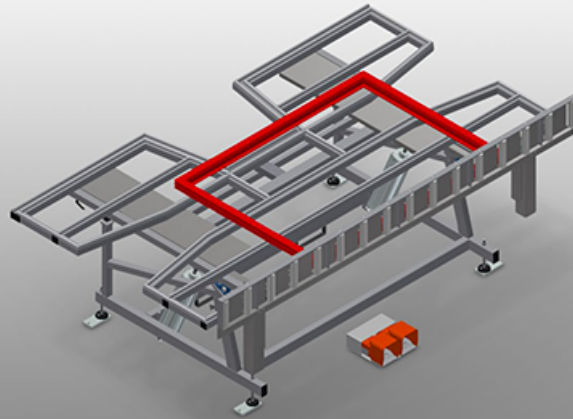


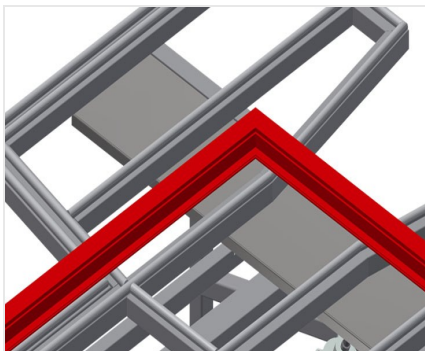


KT

翻转工作台

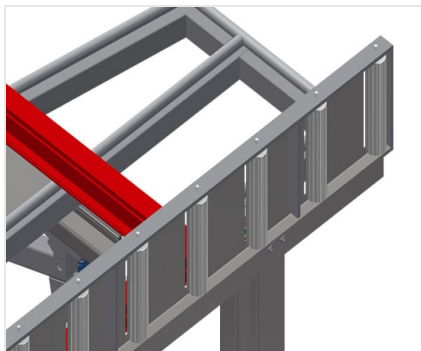


用于垂直和水平安装的组装工作台。钢制结构、坚固稳定。在从垂直输送切换至水平输送或相反时十分重要。是垂直和水平安装的理想之选。由气动翻转。带塑料滑条的工作台支承面。可气动升降的滚轮支架。四路压缩空气接口。



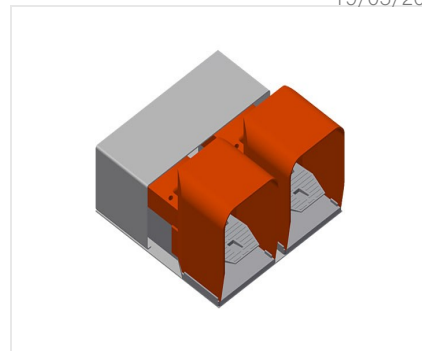
支承面

带塑料滑条的工作台支承面



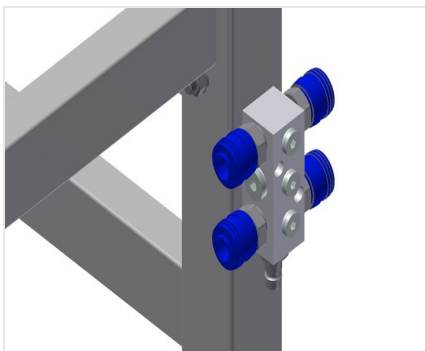
滚轮支架

滚道可气动升降, 由此可在水平位置上自由作业, 在垂直位置上可顺畅地进行输送



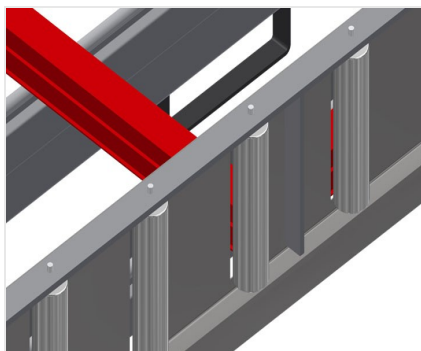
脚踏开关

通过脚踏阀门进行控制, 可在水平和垂直方向上摆动



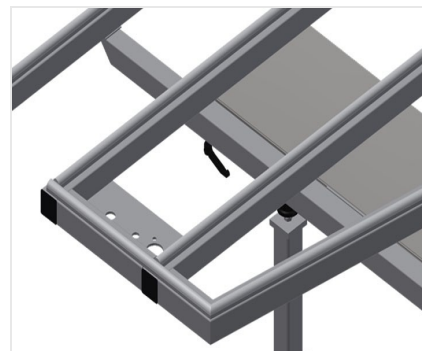
四路压缩空气接口

四路压缩空气接口, 用于连接压缩空气系统



用于支承滚轮的型材保护器

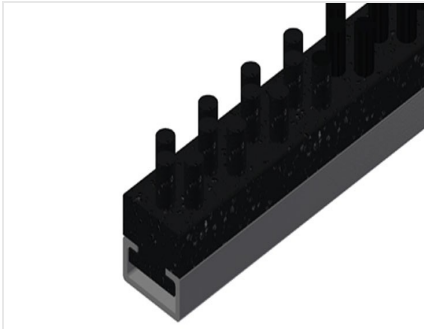
用于支承滚轮的型材保护器200 mm (铝/16 x和铝/21 x)。滚道的辊筒带有保护软管, 可在窗户元件输入和输出时对其加以保护



型材倚靠装置可抽出

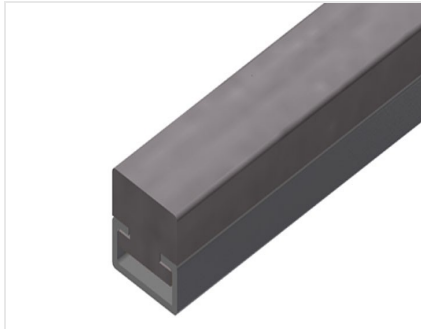
用于KT/KTH 3000和T/KTH 4000的上部可抽出的工作台支承面工作台支承面可向上抽出500 mm, 用于较高的框架





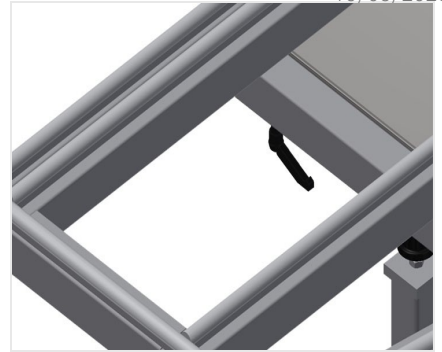
刷条

工作台支承面刷条



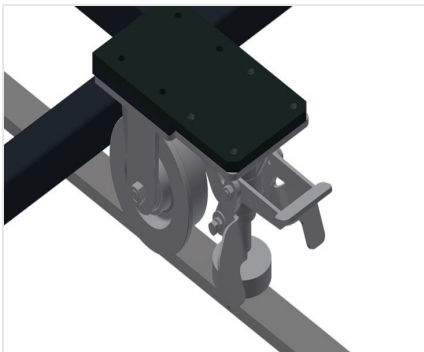
毛毡条

工作台支承面毛毡滑条



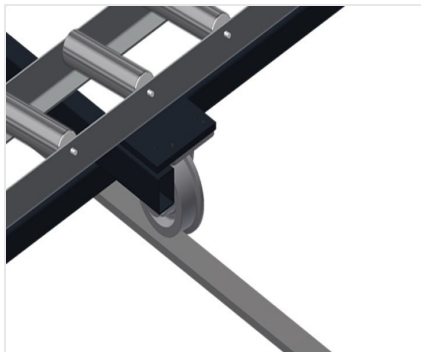
橡胶条

工作台支承面塑料滑条



行走单元

用于KT/KTH/MS/VE的行走装置。带凸缘滚轮和驻车制动器的行走装置



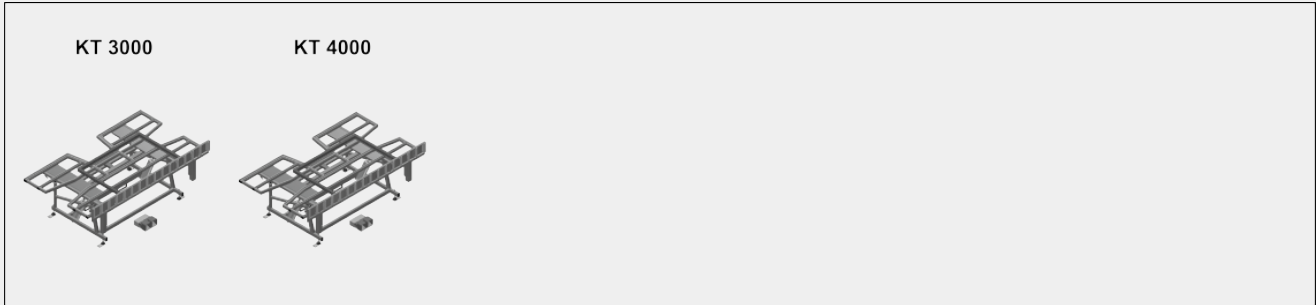
轨道

左右两侧轨道各2.0 m





型号



尺寸与重量

KT 3000 / KT 4000

长度 (mm)	<input type="radio"/>
宽度 (mm)	<input type="radio"/>
垂直高度 (mm)	<input type="radio"/>
辊筒输送机宽度 (mm)	<input type="radio"/>
重量 (Kg)	<input type="radio"/>

支撑表面

气动高度调节装置 (mm)	<input type="radio"/>
气动倾斜装置	<input checked="" type="radio"/>
上台支架	<input type="radio"/>
带刷条的支撑面	<input type="radio"/>
带毡条的支撑面	<input type="radio"/>
带橡胶条的支撑面	<input type="radio"/>
承重辊筒的型材保护装置	<input type="radio"/>
装载能力 (kg)	<input type="radio"/>

特性

四重压缩空气连接	<input checked="" type="radio"/>
移动单元	<input type="radio"/>
左右 2.0 米轨道	<input type="radio"/>
工作空气压力 (bar)	<input type="radio"/>
大约空气消耗量 (l/min)	<input type="radio"/>

包括 ● 可用 ○

elumatec AG
 Pinacher Straße, 61
 75417 Mühlacker
 Germany

Tel +49 7041-14-184
 sales@elumatec.com
 www.elumatec.com

The right to make technical alterations is reserved.

