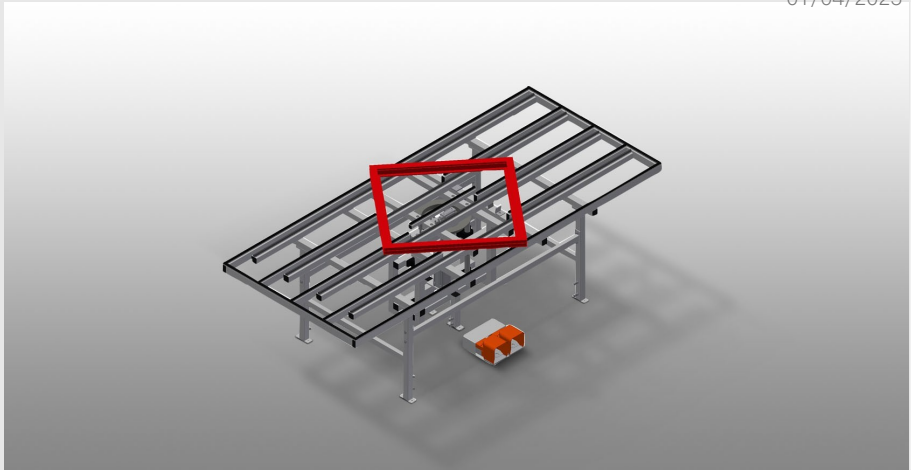




## HD3000

### 提升和旋转工作台

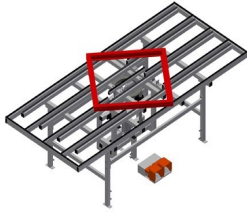


用于安装和送入密封件的提升和旋转工作台

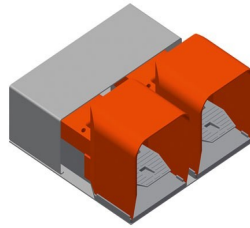
- 钢制结构，坚固稳定
- 是安装和送入密封件的理想之选
- 高度可调
- 内工作台高度气动可调
- 内工作台可转动，带气动驻车制动器
- 带橡胶条的内工作台
- 带塑料滑条的外工作台
- 四路压缩空气接口

#### 选配

- 也可提供带橡胶型材的外工作台（用于铝合金型材）

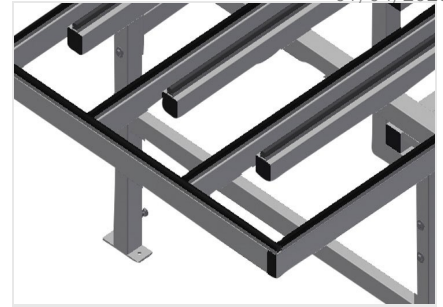


提升和旋转工作台HD 3000



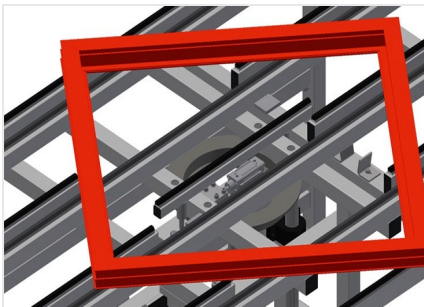
脚踏开关

通过脚踏阀门控制



支承面

带塑料滑条的外工作台带橡胶条的内工作台



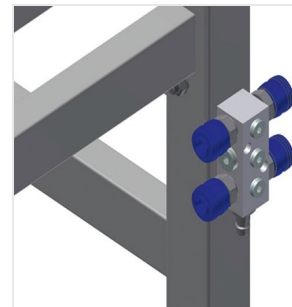
提升和旋转装置

在五金件安装以及最终安装  
以及拉入密封件时十分实用。气动内工作台  
高度可调。内工作台可转动，带气动驻车制动器



带橡胶条的外工作台

用于HD  
3000的外工作台支承面橡胶滑条。也可提供带橡胶型  
材的外工作台



四路压缩空气接口

连接压缩空气系统的四路压缩空气接口





**HD 3000 / □□□□□□**

---

- □3,000 mm
- □240 kg
- □1,300 mm
- □200 kg
- □□□850 - 1,000 mm□□□
- □□□7□
- □□□□□150 mm
- □□□□□35 l/min.