



## **GFW1200**

玻璃隔板/玻璃压条推车



- 钢制结构，坚固稳定
- 对玻璃实施分类的理想工具
- 带毛毡的硬木托架
- 可容纳20片玻璃的隔架
- 隔架高度可以调节
- 四个转向滚轮，两个带刹车

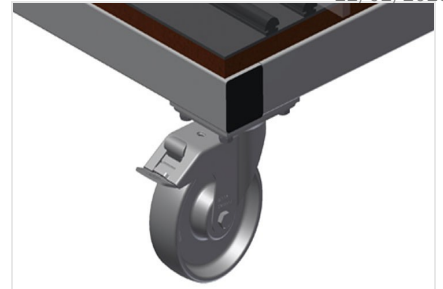


玻璃运送车GF 1200



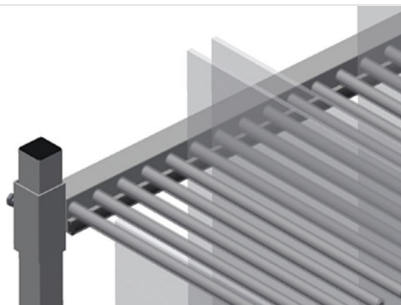
玻璃运送车GF 1200

带玻璃板的玻璃运送车GF 1200



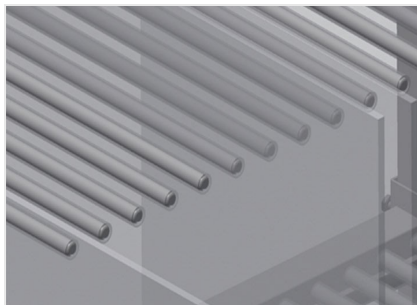
转向滚轮

四个转向滚轮，两个带刹车，实现高机动性并保证轻松、安全的操作



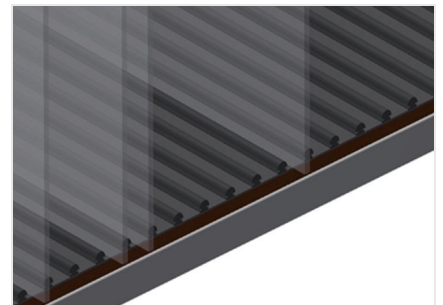
带塑料保护的隔架

隔架高度可以调节。所有的支承面均带有防滑PVC涂层，由此可在存放时避免玻璃发生损坏。



装卸简便

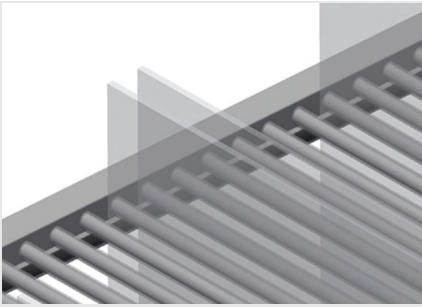
由于存放系统井然有序，因此可快速存取



带木板和毛毡的存放系统

下部支承面带毛毡。底板上额外配备塑料条





### 带橡胶条的倚靠装置

倚靠面覆盖橡胶条，保护玻璃，避免损坏





### GFW 1200 / □□□/□□□□

- □1,200 mm
- □1,400 mm
- □2,270 mm
- 20□□
- □□□30 mm
- □210 kg
- □□800 kg
- □□□125 mm