



G3000

设备支架



用于压缩空气和电气设备的设备支架

- 固定在墙上或钢柱上
- 工具和空气压缩装置的移动式存放设备，提供更好的工作条件
- 地面无空气软管
- 带高度调节装置的工具架
- 标配有两个螺旋软管（无需工具）
- 带维护单元和空气连接软管
- 双Schuko插座
- 四路压缩空气接口

配件

- 可在需要时固定在钢柱S 3000上

设备支架G 4000

参见G 3000，但是：

- 悬臂长度4,000 mm
- 载重120 kg

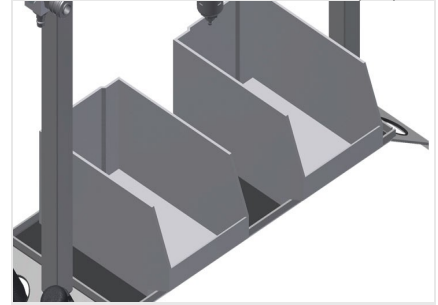


设备支架G 3000 + 钢柱S 3000



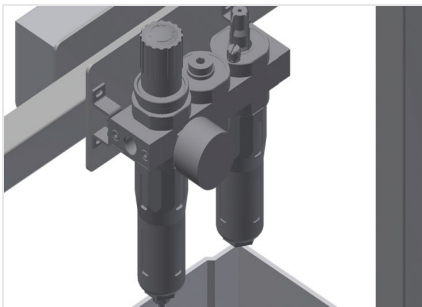
工具架

气动和电动工具工具架



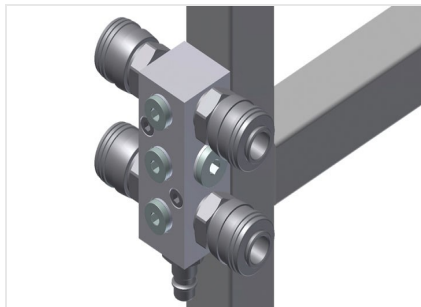
存放架

带有两个用于小配件，如：
五金件和螺栓的塑料箱的实用型存放架



保养单元

用于气动工具的维护单元



压缩空气接口

用于气动工具的四路接口



双Schuko插座





G 3000 / □□□

- □□□3,000 mm
- □□160 kg

