

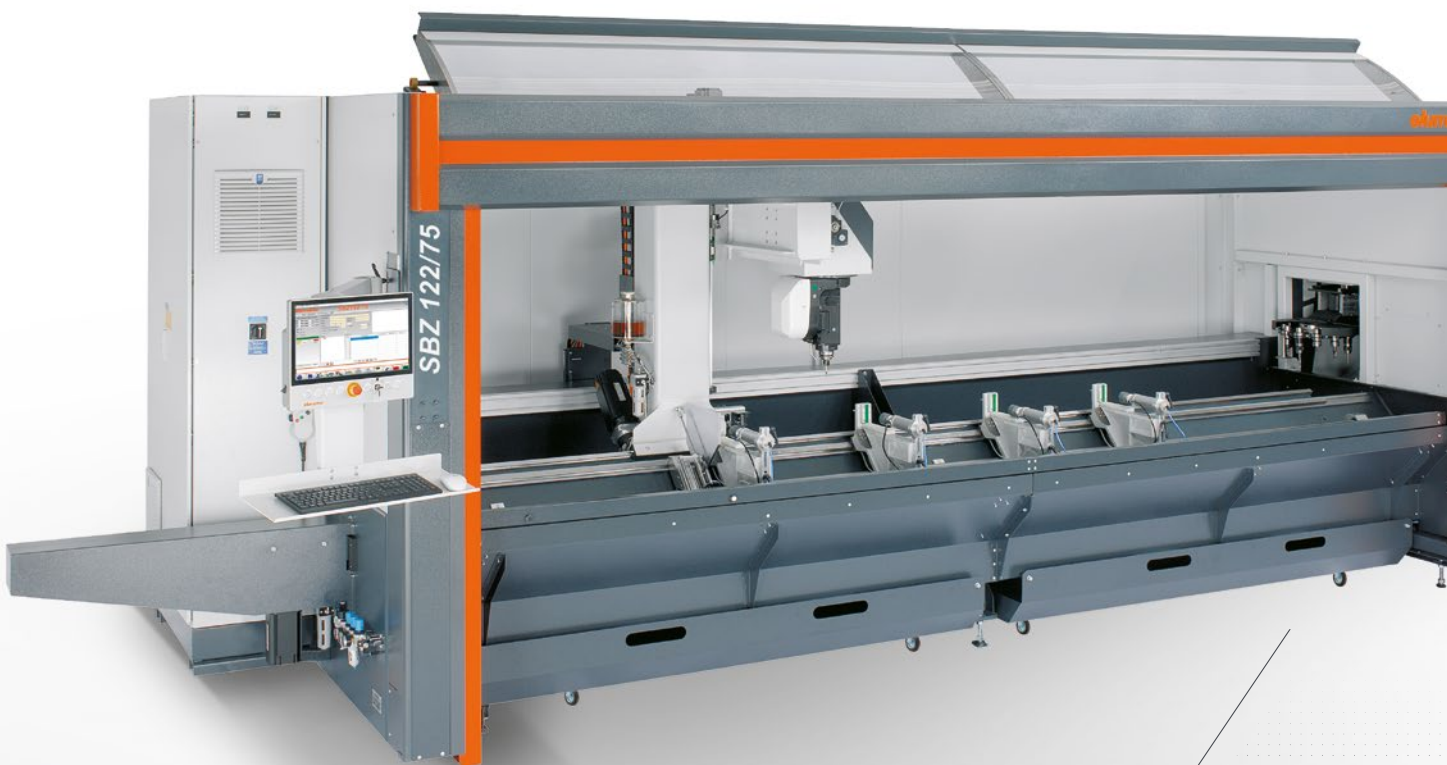


SBZ122

PROFILE MACHINING CENTRES

FAMILLE DE PRODUITS

- ▼ FAMILLE DE MODÈLES MODULAIRE POUR DIFFÉRENTES EXIGENCES.
RAPIDE. POLYVALENT. INTELLIGENT.



FAMILLE DE MODÈLES - CENTRE D'USINAGE DE BARRES SBZ 122/7X

La nouvelle famille de modèles SBZ 122 qui vient d'être conçue constitue une référence inédite dans le segment d'entrée de gamme pour l'usinage des profilés en aluminium, en PVC et en acier à parois fines en termes de performances, d'ergonomie et de valeur d'usage. La technique de régulation intelligente, les servomoteurs puissants et le bâti de la machine conçu pour une vitesse de déplacement élevée répondent aux exigences de vitesse, d'économie et de perfection de la finition. Les composants les plus modernes, de la commande aux entraînements à performance énergétique, en passant par la broche à régulation du régime, réduisent les coûts d'exploitation et garantissent des résultats de travail optimaux.

La nouvelle génération SBZ 122 offre sur une surface au sol minimum une zone d'usinage maximum, ce qui augmente par ailleurs la productivité globale par mètre carré de surface de production. La construction modulaire de la série de modèle constitue un atout supplémentaire. Ceci permet de la configurer conformément aux exigences les plus diverses des clients.

Les différents modèles et les diverses options d'équipements permettent aux utilisateurs de choisir exactement la machine répondant à leurs besoins :

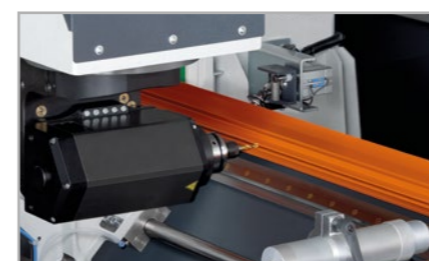
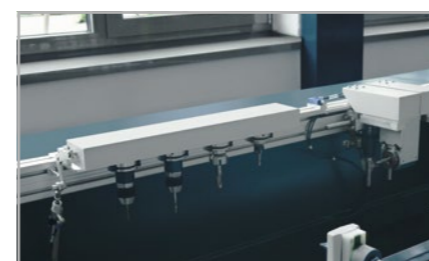
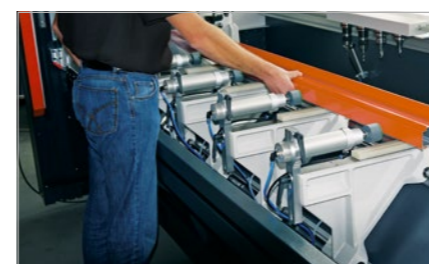
- **SBZ 122/70 plus : Modèle de base 3 axes**
déplacement du dispositif de serrage automatique, taraudage sans mandrin de compensation, grande zone d'usinage, usinage par le haut, usinage 5 faces en option avec tête angulaire pivotable
- **SBZ 122/71 : Variante 3 axes pour les clients de métallurgie**
avec notamment déplacement du dispositif de serrage automatique, taraudage sans mandrin de compensation, usinage 5 faces grâce à la tête angulaire pivotable
- **SBZ 122/73 : Variante 4 axes pour les clients de métallurgie**
avec notamment déplacement du dispositif de serrage automatique, taraudage sans mandrin de compensation, axe A pour le réglage angulaire progressif, usinage 3 faces
- **SBZ 122/74 : Variante 4 axes pour les clients de métallurgie et les utilisateurs industriels**
avec notamment déplacement du dispositif de serrage autonome avec des dispositifs de serrage montés sur guidages linéaires, taraudage sans mandrin de compensation, axe A pour un réglage angulaire progressif, usinage 3 faces
- **SBZ 122/75 : Variante 5 axes pour les clients de métallurgie et les utilisateurs industriels**
avec notamment déplacement du dispositif de serrage autonome avec des dispositifs de serrage montés sur guidages linéaires, taraudage sans mandrin de compensation, axe C pour un usinage en bout, à partir de la gauche et de la droite, usinage 5 faces

Récapitulatif de vos avantages

- Zone d'usinage en fonction du modèle jusqu'à 300 x 300 mm
- Surface au sol minimum grâce à la cabine de protection de la machine
- Résultats de travail précis y compris à des vitesses de déplacement élevées
- Consommation électrique basse grâce à une technique de régulation intelligente
- Sécurité de processus élevée sous des contraintes évoluant rapidement grâce à la broche à régulation du régime
- Cycles d'usinage courts grâce à des vitesses de déplacement élevées des axes numériques
- Travail ergonomique grâce à un bâti incliné moderne, une broche non caractérisée et une unité de commande réglable en hauteur
- Sécurité de travail accrue grâce au déblocage du dispositif de serrage à l'aide de boutons radio et d'une cabine de protection
- Installation très rapide de la machine

Options d'équipement

- Cabine de protection éventuellement fermée de tous les côtés, avec une insonorisation supplémentaire
- Utilisation simple par une interface utilisateur moderne d'elumatec (ECI)
- Magasin d'outils stationnaire
- Par défaut quatre dispositifs de serrage. Extension avec jusqu'à huit dispositifs de serrage
- Butée de référence à droite pour la mise en position des pièces avec usinage des surlongueurs
- Butée supplémentaire pour l'usinage de surlongueurs à gauche
- Mesure de longueur sur deux faces
- Serrage double et autres accessoires sur demande



Nouveau bâti de la machine

La conception est résolument nouvelle. La colonne mobile se déplace sur un bâti de la machine se présentant sous forme de « bâti incliné » moderne. L'inclinaison à 45° permet l'évacuation des copeaux vers le bas et facilite sensiblement le nettoyage. Lors de l'insertion du profilé, l'opérateur peut se rapprocher de la table et travailler ainsi de manière ergonomique. Le bâti est dimensionné pour permettre des vitesses de déplacement élevées avec un minimum de vibrations. La machine comporte une grande zone de travail avec une surface d'installation minimale. La cabine de protection contribue en outre à réduire le bruit.

Dispositif de serrage

La SBZ 122 est équipée par défaut de quatre dispositifs de serrage de conception nouvelle caractérisés par leur forme étroite et leur rigidité élevée. Une extension avec jusqu'à huit dispositifs de serrage est possible. Sur la SBZ 122/74 et la SBZ 122/75, ces derniers sont dotés de guidages linéaires et non des guides à arbres ronds.

Magasin d'outils (SBZ 122/70 plus, SBZ 122/71)

Les modèles SBZ 122 à quatre mètres de longueur d'usinage sont fournis par défaut avec un magasin d'outils stationnaire de quatre emplacements. Si nécessaire, il est possible d'installer des magasins d'outils supplémentaires le long de l'axe X. (16 outils standard et deux têtes angulaires)

Magasin d'outils (SBZ 122/73/74/75)

Équipement rapide et simple et temps secondaires réduits au minimum, grâce au magasin d'outils à changeur de 12 outils

Réglage angulaire de l'axe A (SBZ 122/73/74/75)

Réglage angulaire continu de -120° à +120°

Axe C (SBZ 122/75)

Réglage angulaire continu de -220° à +220°
Autorise un usinage en bout à partir de la gauche et de la droite

CENTRE D'USINAGE DE BARRES 3 AXES

Centre d'usinage de barres SBZ 122/70 plus

Variante 3 axes pour les clients de métallurgie

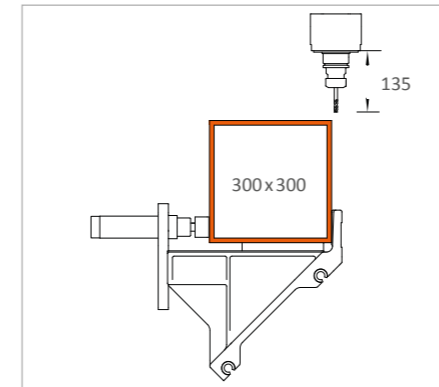
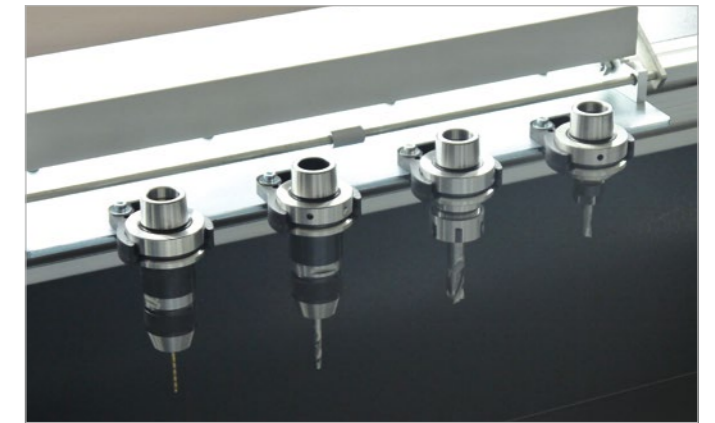
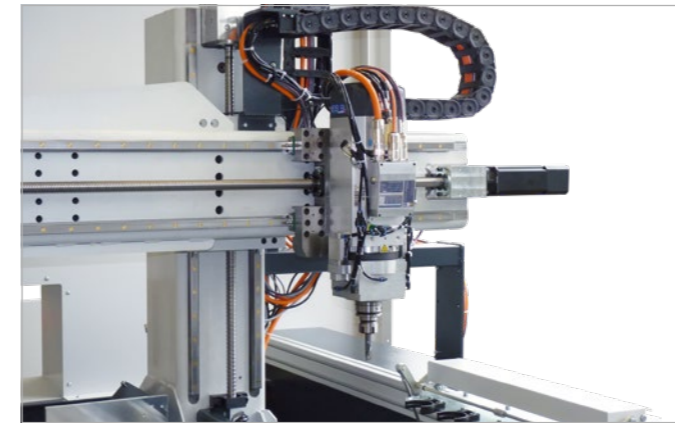
- Pour l'usinage économique et rationnel de profilés en aluminium, en PVC et en acier à parois fines
- Toutes les opérations de travail telles que le fraisage, le perçage et le taraudage sont réalisées avec une barre de profilé en repos afin de ne pas endommager la surface du profilé.
- Les résultats du travail sont améliorés par une technique de régulation intelligente
- Positionnement rapide du groupe de base à une vitesse pouvant atteindre 60 m/min grâce aux entraînements asservis dynamiques
- Taraudage sans mandrin de compensation
- Identification et positionnement automatiques du dispositif de serrage
- Changeur d'outil automatique à quatre emplacements de rangement des outils (sans outils)
- Commande 3 axes moderne
- Travail ergonomique grâce à un bâti incliné moderne
- Aucune course de référence des axes requise grâce à l'utilisation de systèmes à codeurs absolus
- Évitement de collisions grâce à l'identification et au positionnement automatiques du dispositif de serrage
- Moteur de fraisage Power-Torque à régulation de vitesse en boucle fermée permettant de réduire les délais de démarrage et de freinage de la broche d'usinage
- Fonctions de sécurité certifiées et intégrées à l'entraînement
- Consommation électrique basse grâce à une technique de régulation intelligente
- Efficacité énergétique améliorée grâce à l'accouplement des entraînements de l'axe
- Approvisionnement en énergie sans interruption (onduleur)
- Système d'exploitation Windows
- Ecran PC 15,6", processeur i3, Ports USB et port réseau
- Programmation aisée et conviviale par eluCam sur le terminal de commande y compris pendant le cycle d'usinage
- Maintenance à distance via Internet

Equipement de la machine

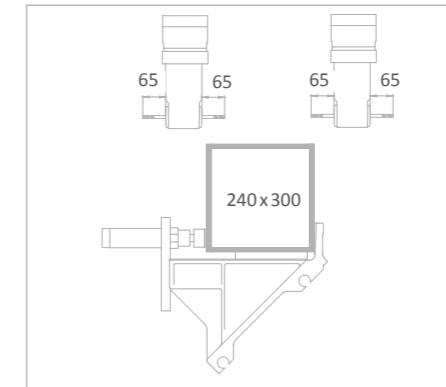
- Broche d'usinage refroidie par air 8 kW, S1
- Cabine de protection de l'opérateur
- Quatre dispositifs de serrage pneumatique du matériau horizontal
- Un butée de matériel, gauche
- Porte-outil HSK-F63
- Lubrification minimale
- Liquide de coupe haute performance
- Commande portable
- Jauge de profondeur

Options

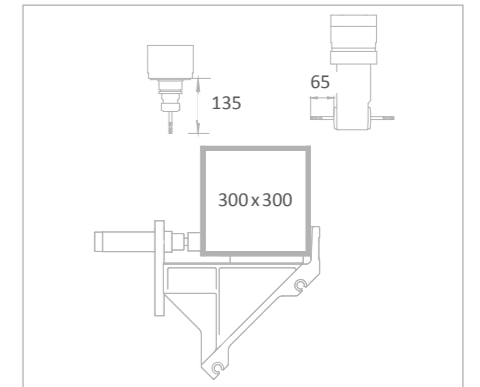
- Outils
- Porte-outils
- Changeurs d'outils automatiques pour quatre outils standard maximum
- Changeur d'outil automatique pour tête angulaire
- Tête angulaire rotative HSK-F63 pour deux outils
- Refroidisseur Green-Line pour l'armoie électrique à consommation d'énergie réduite
- Scanner de code-barres
- Cabine de protection éventuellement fermée tout autour
- Par défaut quatre dispositifs de serrage. Extension avec jusqu'à huit dispositifs de serrage
- Butée de référence à droite pour la mise en position des pièces avec usinage des surlongueurs
- Butée supplémentaire pour l'usinage de surlongueurs à gauche
- Mesure de longueur sur deux faces
- Serrage double et autres accessoires sur demande
- Ecran PC 18,5", processeur i5
- Ecran PC 21,6", processeur i7
- Bloc-notes
- Capot d'insonorisation
- Récupération des copeaux à l'aide de bacs à copeaux



Zone d'usinage axes Y et Z
Usinage de barre haut



Zone d'usinage axes Y et Z
Usinage de barre par l'avant et l'arrière
(en option)



Zone d'usinage axes Y et Z
Usinage de barre par le haut et l'arrière
(en option)



CENTRE D'USINAGE DE BARRES 3 AXES

Centre d'usinage de barres SBZ 122/71

Variante 3 axes pour les clients de métallurgie

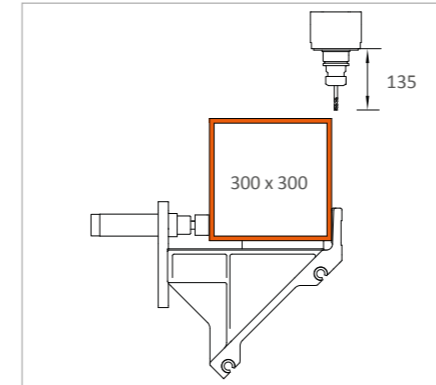
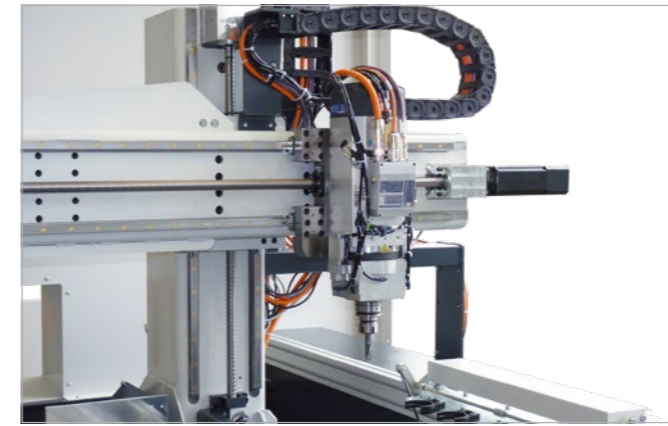
- Pour l'usinage économique et rationnel de profilés en aluminium, en PVC et en acier à parois fines
- Toutes les opérations de travail telles que le fraisage, le perçage et le taraudage sont réalisées avec une barre de profilé en repos afin de ne pas endommager la surface du profilé.
- Un système de rotation intégré à la broche d'usinage permet de régler la tête angulaire rotative à 0°-90°-180°-270°
- Les résultats du travail sont améliorés par une technique de régulation intelligente
- Positionnement rapide du groupe de base à une vitesse pouvant atteindre 120 m/min grâce aux entraînements asservis dynamiques
- Taraudage sans mandrin de compensation
- Identification et positionnement automatiques du dispositif de serrage
- Travail ergonomique grâce à un bâti incliné moderne
- Changeur d'outil automatique à quatre emplacements de rangement des outils (sans outils)
- Changeur d'outil automatique pour une tête angulaire
- Commande 3 axes moderne
- Aucune course de référence des axes requise grâce à l'utilisation de systèmes à codeurs absolus
- Évitement de collisions grâce à l'identification et au positionnement automatiques du dispositif de serrage
- Moteur de fraisage Power-Torque à régulation de vitesse en boucle fermée permettant de réduire les délais de démarrage et de freinage de la broche d'usinage
- Fonctions de sécurité certifiées et intégrées à l'entraînement
- Consommation électrique basse grâce à une technique de régulation intelligente
- Efficacité énergétique améliorée grâce à l'accouplement des entraînements de l'axe
- Approvisionnement en énergie sans interruption (onduleur)
- Système d'exploitation Windows
- Ecran PC 18,5", processeur i5, Ports USB et port réseau
- Programmation aisée et conviviale par eluCam sur le terminal de commande y compris pendant le cycle d'usinage
- Maintenance à distance via Internet

Equipement de la machine

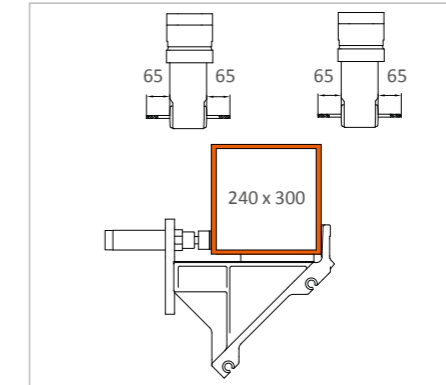
- Broche d'usinage refroidie par air 8 kW, S1
- Cabine de protection de l'opérateur
- Quatre dispositifs de serrage pneumatique du matériau horizontaux
- Un butée de matériel, gauche
- Porte-outil HSK-F63
- Broche d'usinage à unité de rotation intégrée (0°-90°-180°-270°) pour tête angulaire
- Tête angulaire rotative HSK-F63 pour deux outils
- Récupération des copeaux à l'aide de bacs à copeaux
- Lubrification minimale
- Liquide de coupe haute performance
- Commande portable
- Jauge de profondeur

Options

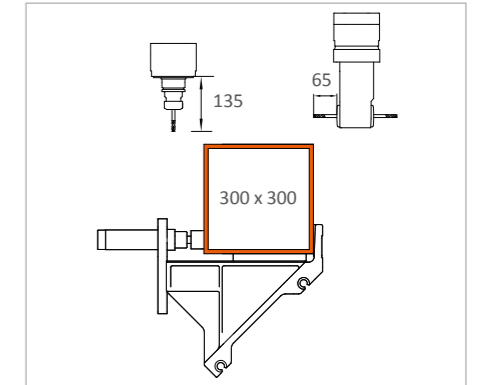
- Outils
- Porte-outils
- Changeurs d'outils automatiques pour quatre outils standard maximum
- Changeur d'outil automatique pour tête angulaire
- Refroidisseur Green-Line pour l'armoire électrique à consommation d'énergie réduite
- Scanner de code-barres
- Cabine de protection éventuellement fermée tout autour
- Par défaut quatre dispositifs de serrage. Extension avec jusqu'à huit dispositifs de serrage
- Butée de référence à droite pour la mise en position des pièces avec usinage des surlongueurs
- Butée supplémentaire pour l'usinage de surlongueurs à gauche
- Mesure de longueur sur deux faces
- Serrage double et autres accessoires sur demande
- Ecran PC 21,6", processeur i7
- Bloc-notes
- Capot d'insonorisation



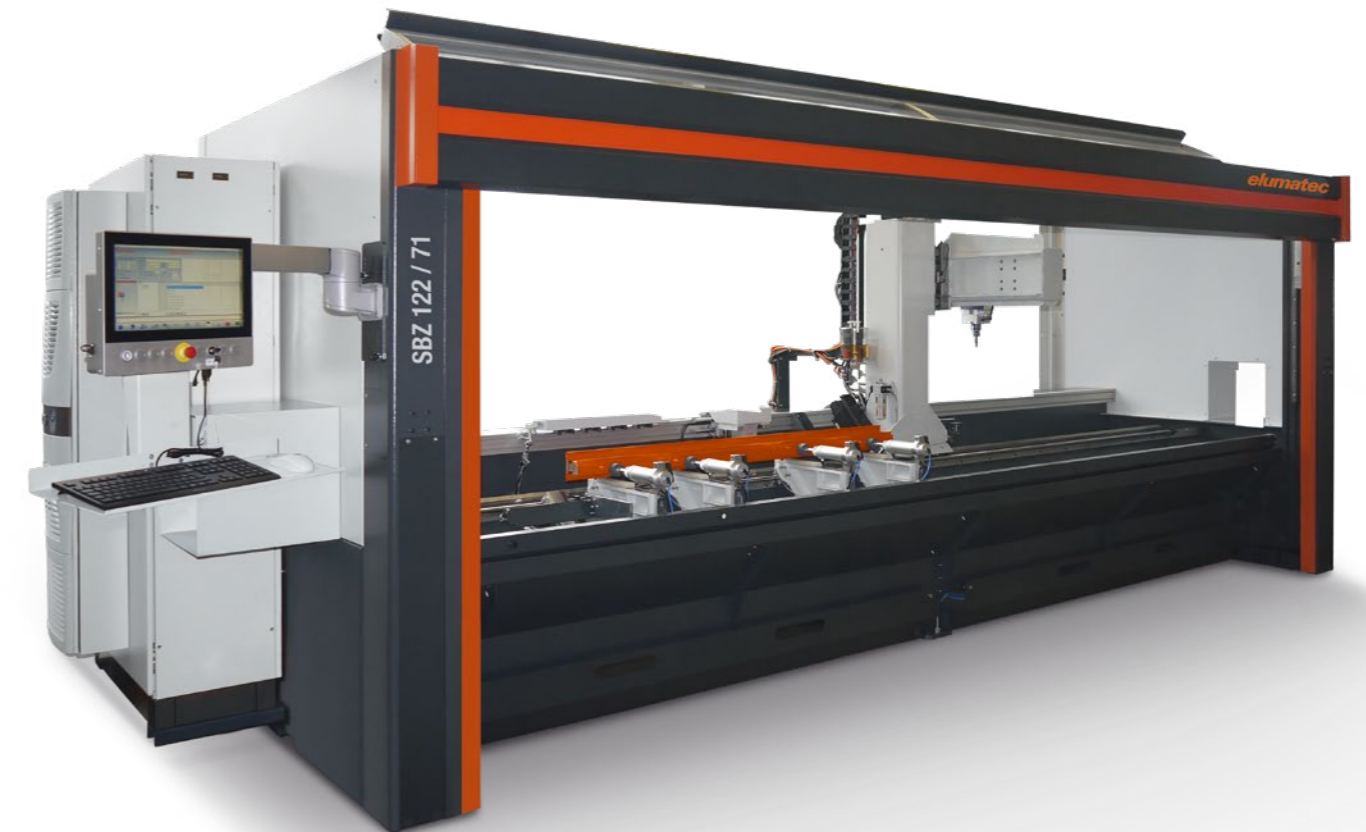
Zone d'usinage axes Y et Z
Usinage de barre haut



Zone d'usinage axes Y et Z
Usinage de barre par l'avant et l'arrière



Zone d'usinage axes Y et Z
Usinage de barre par le haut et l'arrière



CENTRE D'USINAGE DE BARRES 4 AXES

Centre d'usinage de barres SBZ 122/73

Variante 4 axes pour les clients de métallurgie

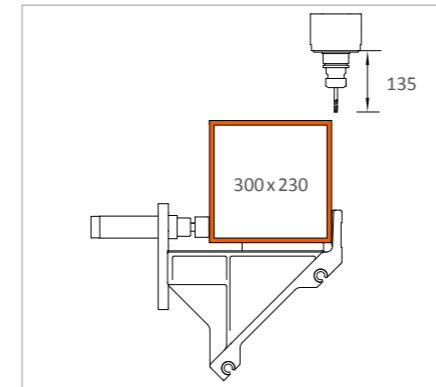
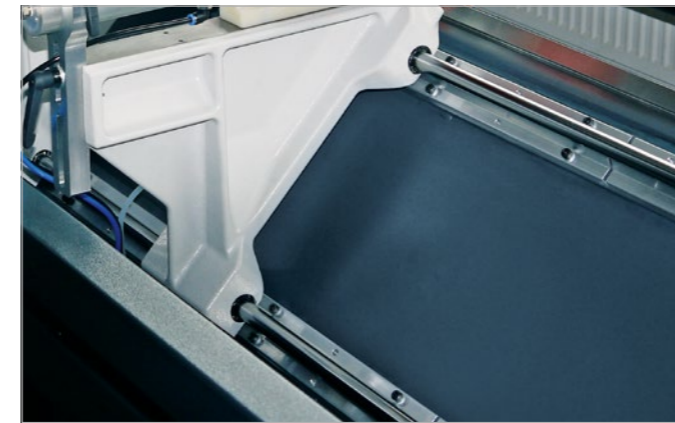
- Pour l'usinage économique et rationnel de profilés en aluminium, en PVC et en acier à parois fines
- Toutes les opérations telles que le fraisage, le perçage et le taraudage sont exécutées lorsque la barre de profilé est inactive pour préserver la surface du profilé
- Axe A positionnable en continu de -120° à +120°
- Guides circulaires pour le déplacement du dispositif de serrage
- Les résultats du travail sont améliorés par une technique de régulation intelligente
- Positionnement rapide du groupe de base à une vitesse pouvant atteindre 120 m/min grâce aux entraînements asservis dynamiques
- Taraudage sans mandrin de compensation
- Changeur d'outil automatique à douze emplacements de rangement des outils (sans outils)
- Commande 4 axes moderne
- Travail ergonomique grâce à un bâti incliné moderne
- Aucune course de référence des axes principaux requise grâce à l'utilisation de systèmes à codeurs absolus
- Évitement de collisions grâce à l'identification et au positionnement automatiques du dispositif de serrage
- Moteur de fraisage Power-Torque à régulation de vitesse en boucle fermée permettant de réduire les délais de démarrage et de freinage de la broche d'usinage
- Fonctions de sécurité certifiées et intégrées à l'entraînement
- Consommation électrique basse grâce à une technique de régulation intelligente
- Efficacité énergétique améliorée grâce à l'accouplement des entraînements de l'axe
- Approvisionnement en énergie sans interruption (onduleur)
- Système d'exploitation Windows
- Ecran PC 18,5", processeur i5, Ports USB et port réseau
- Programmation aisée et conviviale par eluCam sur le terminal de commande y compris pendant le cycle d'usinage
- Maintenance à distance via Internet

Equipement de la machine

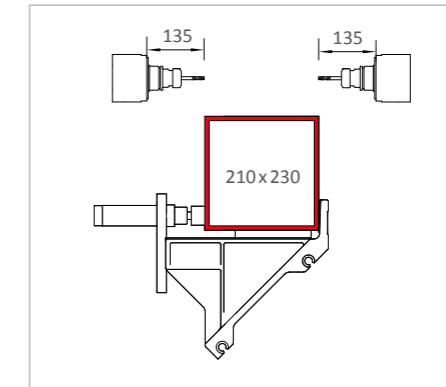
- Broche d'usinage refroidie par eau 7 kW, S1
- Cabine de protection de l'opérateur
- Quatre dispositifs de serrage pneumatique du matériau horizontal
- Un butée de matériel, gauche
- Porte-outil HSK-F63
- Récupération des copeaux à l'aide de bacs à copeaux
- Lubrification minimale
- Liquide de coupe haute performance
- Commande portable
- Jauge de profondeur

Options

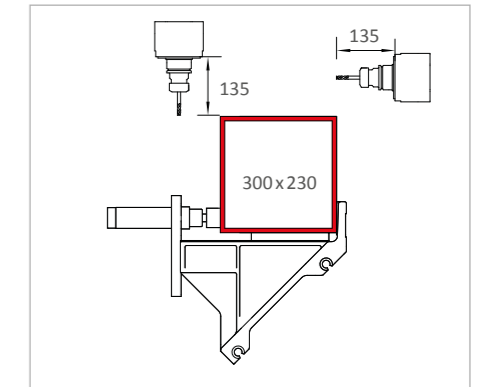
- Outils
- Porte-outils
- Butée supplémentaire pour l'usinage de surlongueurs à gauche
- Butée de référence à droite pour la mise en position des pièces avec usinage des surlongueurs et deuxième circuit de serrage
- Refroidisseur Green-Line pour l'armoire électrique à consommation d'énergie réduite
- Scanner de code-barres
- Cabine de protection éventuellement fermée de tous les côtés, avec une insonorisation supplémentaire
- Par défaut quatre dispositifs de serrage. Extension avec jusqu'à huit dispositifs de serrage
- Serrage double et autres accessoires sur demande
- Ecran PC 21,6", processeur i7
- Bloc-notes
- Capot d'insonorisation
- Unité de serrage optimisée pour les collisions
- Boutons de mesure



Zone d'usinage axes Y et Z
Usinage de barre haut



Zone d'usinage axes Y et Z
Usinage de barre par l'avant et l'arrière



Zone d'usinage axes Y et Z
Usinage de barre par le haut et l'arrière



CENTRE D'USINAGE DE BARRES 4 AXES

Centre d'usinage de barres SBZ 122/74

Variante 4 axes pour les clients de métallurgie et les utilisateurs industriels

- Pour l'usinage économique et rationnel de profilés en aluminium, en PVC et en acier à parois fines
- Toutes les opérations de travail telles que le fraisage, le perçage et le taraudage sont réalisées avec une barre de profilé en repos afin de ne pas endommager la surface du profilé.
- Axe A positionnable en continu de -120° à $+120^\circ$
- Guidages linéaires pour le déplacement du dispositif de serrage, autonome
- Les résultats du travail sont améliorés par une technique de régulation intelligente
- Positionnement rapide du groupe de base à une vitesse pouvant atteindre 120 m/min grâce aux entraînements asservis dynamiques
- Taraudage sans mandrin de compensation
- Identification et positionnement automatiques du dispositif de serrage
- Changeur d'outil automatique à douze emplacements de rangement des outils (sans outils)
- Commande 4 axes moderne
- Travail ergonomique grâce à un bâti incliné moderne
- Aucune course de référence des axes principaux requise grâce à l'utilisation de systèmes à codeurs absolus
- Évitement de collisions grâce à l'identification et au positionnement automatiques du dispositif de serrage
- Moteur de fraisage Power-Torque à régulation de vitesse en boucle fermée permettant de réduire les délais de démarrage et de freinage de la broche d'usinage
- Fonctions de sécurité certifiées et intégrées à l'entraînement
- Consommation électrique basse grâce à une technique de régulation intelligente
- Efficacité énergétique améliorée grâce à l'accouplement des entraînements de l'axe
- Approvisionnement en énergie sans interruption (onduleur)
- Système d'exploitation Windows
- Ecran PC 18,5", processeur i5, Ports USB et port réseau
- Programmation aisée et conviviale par eluCam sur le terminal de commande y compris pendant le cycle d'usinage
- Maintenance à distance via Internet

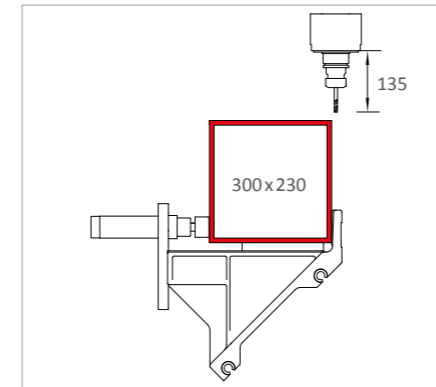
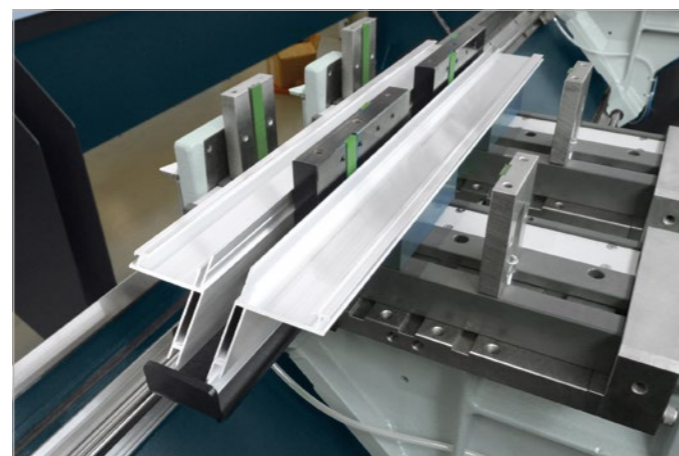
Equipement de la machine

- Broche d'usinage refroidie par eau 7 kW, S1
- Déplacement du dispositif de serrage autonome
- Identification automatiques du dispositif de serrage

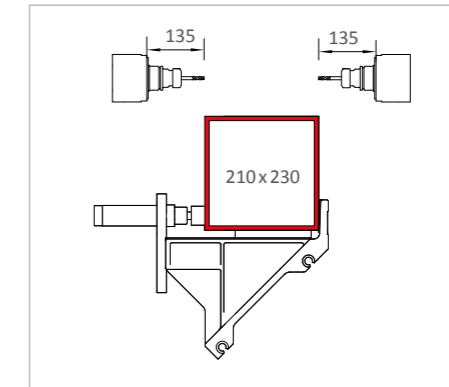
- Cabine de protection de l'opérateur
- Quatre dispositifs de serrage pneumatique du matériau horizontaux
- Un butée de matériel, gauche
- Porte-outil HSK-F63
- Récupération des copeaux à l'aide de bacs à copeaux
- Lubrification minimale
- Liquide de coupe haute performance
- Commande portable
- Jauge de profondeur

Options

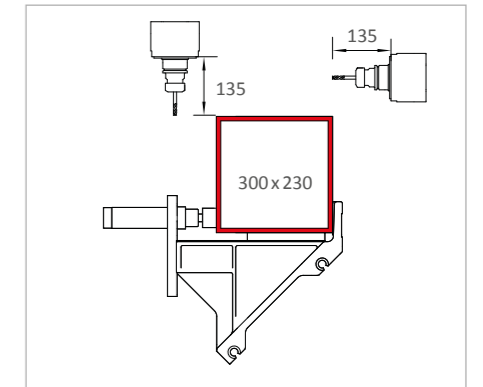
- Outils
- Porte-outils
- Mesure de longueur sur deux faces
- Butée supplémentaire pour l'usinage de surlongeurs à gauche
- Butée de référence à droite pour la mise en position des pièces avec usinage des surlongeurs
- Refroidisseur Green-Line pour l'armoire électrique à consommation d'énergie réduite
- Scanner de code-barres
- Cabine de protection éventuellement fermée tout autour
- Magasin d'outils stationnaire
- Par défaut quatre dispositifs de serrage. Extension avec jusqu'à huit dispositifs de serrage
- Serrage double et autres accessoires sur demande
- Ecran PC 21,6", processeur i7
- Bloc-notes
- Capot d'insonorisation
- Unité de serrage optimisée pour les collisions



Zone d'usinage axes Y et Z
Usinage de barre haut



Zone d'usinage axes Y et Z
Usinage de barre par l'avant et l'arrière



Zone d'usinage axes Y et Z
Usinage de barre par le haut et l'arrière



CENTRE D'USINAGE DE BARRES 5 AXES

Centre d'usinage de barres SBZ 122/75

Variante 5 axes pour les clients de métallurgie et les utilisateurs industriels

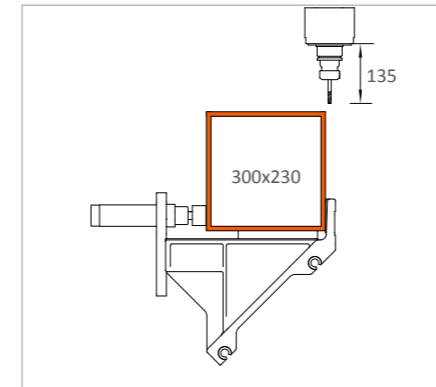
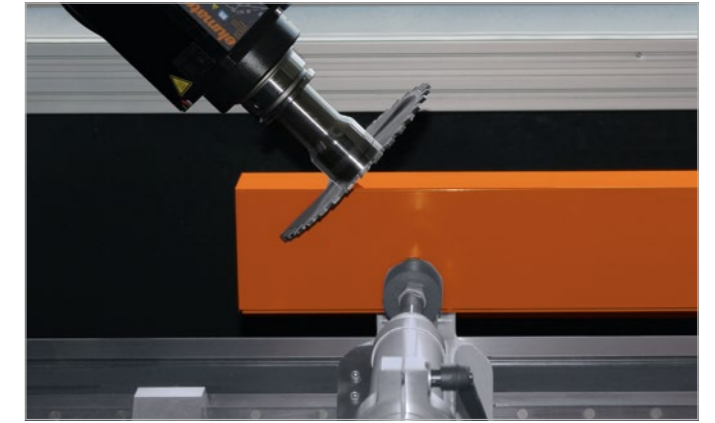
- Pour l'usinage économique et rationnel de profilés en aluminium, en PVC et en acier à parois fines
- Toutes les opérations de travail telles que le fraisage, le perçage et le taraudage sont réalisées avec une barre de profilé en repos afin de ne pas endommager la surface du profilé.
- Axe A positionnable en continu de -120° à +120°
- Axe C positionnable en continu de -220° à +220°
- Les cinq axes sont tous manoeuvrés à l'aide de la technique RTCP (Rotation Tool Centerpoint)
- L'axe C supplémentaire autorise un usinage en bout à partir de la gauche et de la droite
- Guidages linéaires pour le déplacement du dispositif de serrage, autonome
- Les résultats du travail sont améliorés par une technique de régulation intelligente
- Positionnement rapide du groupe de base à une vitesse pouvant atteindre 120 m/min grâce aux entraînements asservis dynamiques
- Taraudage sans mandrin de compensation
- Une lame de scie de diamètre 180 mm peut être introduite sur le groupe deux axes avec les axes A et C
- Identification et positionnement automatiques du dispositif de serrage
- Travail ergonomique grâce à un bâti incliné moderne
- Changeur d'outil automatique à douze emplacements de rangement des outils (sans outils)
- Commande 5 axes moderne
- Aucune course de référence des axes principaux requise grâce à l'utilisation de systèmes à codeurs absolus
- Évitement de collisions grâce à l'identification et au positionnement automatiques du dispositif de serrage
- Moteur de fraisage Power-Torque à régulation de vitesse en boucle fermée permettant de réduire les délais de démarrage et de freinage de la broche d'usinage
- Fonctions de sécurité certifiées et intégrées à l'entraînement
- Consommation électrique basse grâce à une technique de régulation intelligente
- Efficacité énergétique améliorée grâce à l'accouplement des entraînements de l'axe
- Approvisionnement en énergie sans interruption (onduleur)
- Système d'exploitation Windows
- Ecran PC 18,5", processeur i5, Ports USB et port réseau
- Programmation aisée et conviviale par eluCam sur le terminal de commande y compris pendant le cycle d'usinage
- Maintenance à distance via Internet

Equipement de la machine

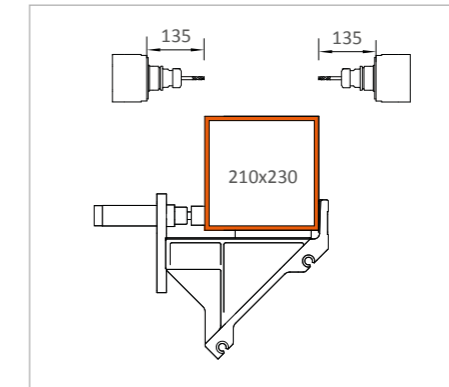
- Broche d'usinage refroidie par eau 7 kW, S1
- Déplacement du dispositif de serrage autonome
- Identification automatique du dispositif de serrage
- Cabine de protection de l'opérateur
- Quatre dispositifs de serrage pneumatique du matériau horizontal
- Un butée de matériel, gauche
- Porte-outil HSK-F63
- Récupération des copeaux à l'aide de bacs à copeaux
- Lubrification minimale
- Liquide de coupe haute performance
- Commande portable
- Jauge de profondeur

Options

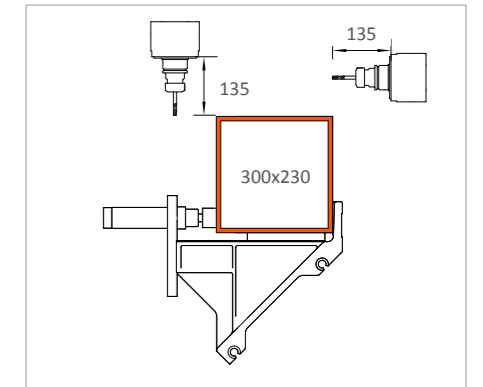
- Outils
- Porte-outils
- Lame de scie 180 mm
- Mesure de longueur sur deux faces
- Butée supplémentaire pour l'usinage de surlongueurs à gauche
- Butée de référence à droite pour la mise en position des pièces avec usinage des surlongueurs
- Refroidisseur Green-Line pour l'armoire électrique à consommation d'énergie réduite
- Scanner de code-barres
- Cabine de protection éventuellement fermée tout autour
- Par défaut quatre dispositifs de serrage. Extension avec jusqu'à huit dispositifs de serrage
- Serrage double et autres accessoires sur demande
- Ecran PC 21,6", processeur i7
- Bloc-notes
- Capot d'insonorisation
- Unité de serrage optimisée pour les collisions



Zone d'usinage axes Y et Z
Usinage de barre haut



Zone d'usinage axes Y et Z
Usinage de barre par l'avant et l'arrière



Zone d'usinage axes Y et Z
Usinage de barre par le haut et l'arrière



CARACTÉRISTIQUES TECHNIQUES

| Caractéristiques techniques | SBZ 122/70 plus | SBZ 122/71 |
|--|--|--|
| Longueur d'usinage maximale sans usinages en extrémités | 4 150 mm | 4 150 mm |
| Longueur d'usinage maximale avec usinages en extrémités | 4 000 mm (en option) | 4 000 mm |
| Course axe X | 4 295 mm, Vmax. 60 m/min. | 4 295 mm, Vmax. 120 m/min. |
| Course axe Y | 910 mm, Vmax. 45 m/min. | 910 mm, Vmax. 60 m/min. |
| Course axe Z | 475 mm, Vmax. 45 m/min. | 475 mm, Vmax. 50 m/min. |
| Sens d'usinage | 1 (haut), (5 en option) | 5 (haut, arrière, avant, gauche, droite) |
| Précision du positionnement | +/- 0,1 mm | +/- 0,1 mm |
| Vitesse de rotation de la broche d'usinage | max. 24 000 tr./min. | max. 24 000 tr./min. |
| Performance de la broche d'usinage | 8 kW, S1 avec retour (refroidissement par air) | 8 kW, S1 avec retour (refroidissement par air) |
| Porte-outil | HSK-F63 | HSK-F63 |
| Changement d'outil | automatique | automatique |
| Emplacements de rangement des outils dans le magasin automatique | 4 (max. 16) | 4 (max. 16) |
| Tête angulaire | Option | Oui |
| Diamètre de fraise du disque | 100 mm | 120 mm |
| Diamètre de la lame de la scie | - | - |
| Longueur de l'outil (à partir de la base du mandrin) | max. 150 mm | max. 150 mm |
| Déplacement du dispositif de serrage | automatique | automatique |
| Dispositif de serrage | Basic (avec guide circulaire) | Basic (avec guide circulaire) |
| Logiciel | eluCам | eluCам |
| Raccordement d'air comprimé | > 7 bars | > 7 bars |
| Branchement électrique | 400 V, 3~, 50 Hz, 25 A | 400 V, 3~, 50 Hz, 25 A |
| Consommation d'air par minute | environ 185 l avec pulvérisation | environ 185 l avec pulvérisation |
| Longueur totale | 6 739 mm | 6 739 mm |
| Profondeur | 2 180 mm | 2 180 mm |
| Hauteur | 3 000 mm | 3 000 mm |
| Poids | env. 2 900 kg | env. 2 900 kg |
| Réf. de commande | 122 00 23 70 | 122 00 22 71 |

| SBZ 122/73 | SBZ 122/74 | SBZ 122/75 |
|------------------------------------|------------------------------------|--|
| 4 050 mm | 4 050 mm | 3 851 mm |
| - | - | 3 525 mm |
| 4 176 mm, Vmax. 120 m/min. | 4 176 mm, Vmax. 120 m/min. | 4 176 mm, Vmax. 120 m/min. |
| 1 040 mm, Vmax. 60 m/min. | 1 040 mm, Vmax. 60 m/min. | 1 040 mm, Vmax. 60 m/min. |
| 540 mm, Vmax. 30 m/min. | 540 mm, Vmax. 30 m/min. | 540 mm, Vmax. 30 m/min. |
| 3 (haut, arrière, avant) | 3 (haut, arrière, avant) | 5 (haut, arrière, avant, gauche, droite) |
| +/- 0,1 mm | +/- 0,1 mm | +/- 0,1 mm |
| max. 20 000 tr./min. | max. 20 000 tr./min. | max. 20 000 tr./min. |
| 7 kW, S1 (refroidissement par eau) | 7 kW, S1 (refroidissement par eau) | 7 kW, S1 (refroidissement par eau) |
| HSK-F63 | HSK-F63 | HSK-F63 |
| automatique | automatique | automatique |
| 12 | 12 | 12 |
| Non | Non | Non |
| 120 mm | 120 mm | 120 mm |
| - | - | 180 mm |
| max. 150 mm | max. 150 mm | max. 150 mm |
| automatique | autonome | autonome |
| Basic (avec guide circulaire) | Premium (avec guidage linéaire) | Premium (avec guidage linéaire) |
| eluCам | eluCам | eluCам |
| > 7 bars | > 7 bars | > 7 bars |
| 400 V, 3~, 50 Hz, 25 A | 400 V, 3~, 50 Hz, 25 A | 400 V, 3~, 50 Hz, 25 A |
| environ 185 l avec pulvérisation | environ 185 l avec pulvérisation | environ 185 l avec pulvérisation |
| 7 643 mm | 7 643 mm | 7 643 mm |
| 2 180 mm | 2 180 mm | 2 180 mm |
| 3 000 mm | 3 000 mm | 3 000 mm |
| env. 3 800 kg | env. 3 800 kg | env. 3 800 kg |
| 122 00 22 73 | 122 00 22 74 | 122 00 22 75 |



elumatec AG

Pinacher Straße 61
75417 Mühlacker
Allemagne

Téléphone +49 7041 14-0
Télécopie +49 7041 14-280
mail@elumatec.com
www.elumatec.com

elumatec France SAS

2 route de soufflenheim – CS20004
67660 Betschdorf
France

Téléphone +33 388 545 710
Fax +33 388 545 715
commercial@elumatec.fr

