

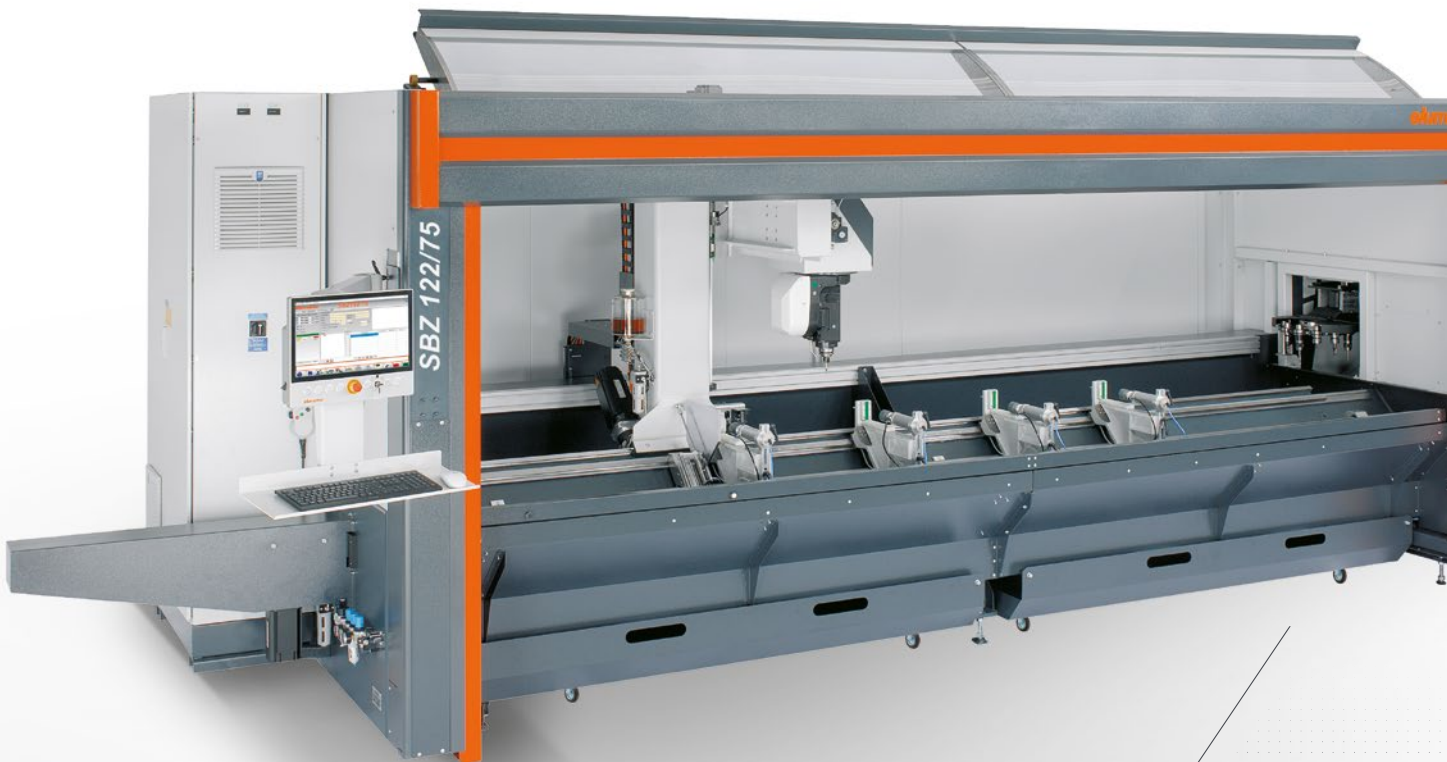


SBZ122

CENTROS DE MECANIZADO
DE BARRAS

GAMA DE MODELOS

- ▼ GAMA DE MODELOS MODULARES PARA DIFERENTES EXIGENCIAS.
RÁPIDO. VERSÁTIL. INTELIGENTE.



GAMA DE MODELOS - CENTROS DE MECANIZADO DE BARRAS SBZ 122/7X

La gama de modelos SBZ 122 de nueva concepción establece nuevos estándares en la mecanizado automatizada de perfiles de aluminio, plástico y acero de pared delgada en el segmento inicial en lo referente a capacidad de rendimiento, ergonomía y valor útil. Técnicas de regulación inteligente, potentes servomotores y una bancada de máquina concebida para altas velocidades de avance procuran rapidez y rentabilidad con un acabado perfecto. Los más modernos componentes que van desde el control, pasan por los husillos regulados por el número revoluciones y llegan hasta los accionamientos de gran eficacia energética reducen los costes operacionales y aseguran unos resultados óptimos de trabajo.

La nueva generación SBZ 122 ofrece un área de mecanizado máxima en una superficie de colocación mínima lo que aumenta adicionalmente la productividad total por metro cuadrado de superficie de explotación. Otra ventaja de la serie de modelos es su estructura modular. Ello permite su configuración según los más diferentes requisitos del cliente.

Los usuarios pueden seleccionar la máquina exacta para sus necesidades gracias a los diferentes modelos y a las múltiples opciones de equipamiento:

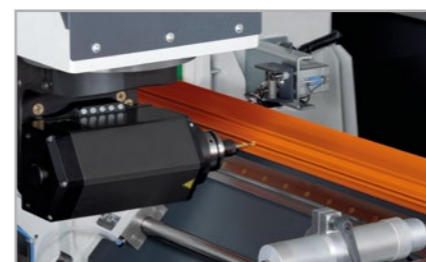
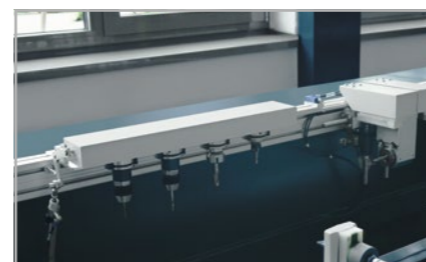
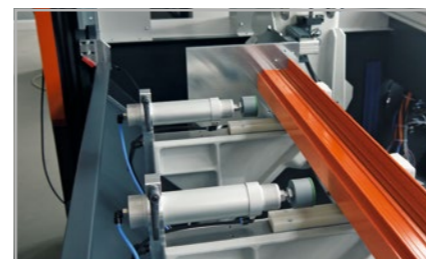
- **SBZ 122/70 plus: Modelo básico de 3 ejes**
Desplazamiento automático de mordazas, roscado sin mandril de compensación, amplio área de mecanizado, mecanizado por arriba, mecanizado por 5 lados opcionalmente con cabezal angular giratorio
- **SBZ 122/71: Variante de 3 ejes para clientes en la construcción metálica**
Tiene, entre otras cosas, desplazamiento automático de las mordazas, sin mandril de compensación, mecanizado por 5 lados gracias al cabezal angular giratorio
- **SBZ 122/73: Variante de 4 ejes para clientes en la construcción metálica**
Tiene, entre otras cosas, desplazamiento automático de mordazas, roscado sin mandril de compensación, eje A para ajuste angular continuo, mecanizado por 3 lados
- **SBZ 122/74: Variante de 4 ejes para clientes en la construcción metálica y usuarios industriales**
Tiene, entre otras cosas, desplazamiento automático de mordazas sobre guías lineales, roscado sin mandril de compensación, eje A para ajuste angular continuo, mecanizado por 3 lados
- **SBZ 122/75: Variante de 5 ejes para clientes en la construcción metálica y usuarios industriales**
Tiene, entre otras cosas, desplazamiento automático de mordazas sobre guías lineales, roscado sin mandril de compensación, eje C para mecanizado frontal por la izquierda y la derecha, mecanizado por 5 lados

Sus ventajas de un vistazo

- Área de mecanizado de hasta 300 x 300 mm según el modelo
- Superficie mínima de colocación gracias a la cabina protectora de la máquina
- Resultados de trabajo precisos incluso a altas velocidades de avance
- Reducido consumo de corriente gracias a la técnica de regulación inteligente
- Alta seguridad de procesos incluso con cargas rápidamente alternantes debido al husillo regulado por número de revoluciones
- Ciclos breves de mecanizado gracias a la alta velocidad de avance de los servoejes
- Trabajo ergonómico gracias a la moderna bancada inclinada, husillo sin revestimiento y unidad de mando de altura regulable
- Mayor seguridad en el trabajo gracias al accionamiento de las mordazas por pulsador inalámbrico y cabina de protección
- Instalación de la máquina en poquísimo tiempo

Opciones de equipamiento

- Cabina de protección opcionalmente cerrada en todo su alrededor con insonorización adicional
- Manejo sencillo a través de la moderna interfaz del usuario elumatec Customer Interface (ECI)
- Almacén de útiles estacionario
- Cuatro mordazas estándar. Puede ampliarse hasta a ocho mordazas.
- Tope de material de referencia a la derecha para colocar las piezas a mecanizar con mecanizado de sobrelongitudes
- Tope adicional para mecanizado de sobrelongitudes a la izquierda
- Medición de longitud a ambos lados
- Fijación doble y otros accesorios a petición



Nueva bancada de máquina

El concepto es fundamentalmente nuevo. El soporte móvil se desplaza sobre una bancada de máquina que está ejecutada como una moderna bancada inclinada. La inclinación de 45° permite que caigan las virutas hacia abajo simplificando considerablemente la limpieza. El usuario de la máquina, al poner el perfil, puede acercarse mucho a la mesa de la máquina y trabajar así ergonómicamente. La bancada está dimensionada para altas velocidades de avance con un mínimo de vibraciones. La máquina tiene un área de trabajo muy amplia pero, simultáneamente, necesita una superficie de colocación mínima. La cabina protectora sirve también para reducir el ruido.

Mordaza

El centro SBZ 122 está equipado de serie con cuatro mordazas de absolutamente nueva concepción que se destacan por su forma delgada y gran rigidez. Es posible ampliar hasta a ocho mordazas. Los modelos SBZ 122/74 y SBZ 122/75 están equipados con guías lineales en lugar de guías de eje redondo.

Almacén de útiles (SBZ 122/70 plus, SBZ 122/71)

Los modelos SBZ 122, con una longitud de mecanizado de cuatro metros, se suministran de serie con un carrusel de útiles estacionario con cuatro espacios. Cuando sea necesario pueden colocarse carruseles de útiles adicionales a lo largo del eje X. (16 herramientas estándar y dos cabezales angulares)

Carrusel de útiles (SBZ 122/73/74/75)

El carrusel de útiles con cambiador de utillaje de 12 espacios permite un equipamiento breve y sencillo con un tiempo improductivo mínimo

Ajuste angular del eje A (SBZ 122/73/74/75)

Ajuste angular continuo de -120° a +120°

Eje C (SBZ 122/75)

Ajuste angular continuo de -220° a +220°.

Es posible el mecanizado frontal por la izquierda y la derecha.

CENTRO DE MECANIZADO DE BARRAS DE 3 EJES

Centro de mecanizado de barras **SBZ 122/70 plus**

Variante de 3 ejes para clientes en la construcción metálica

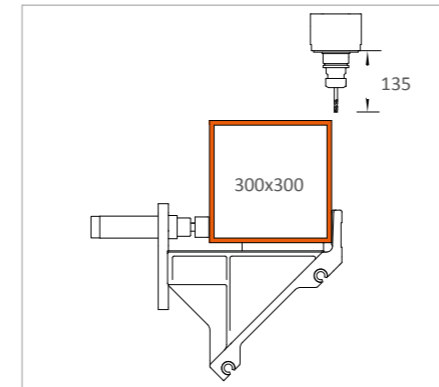
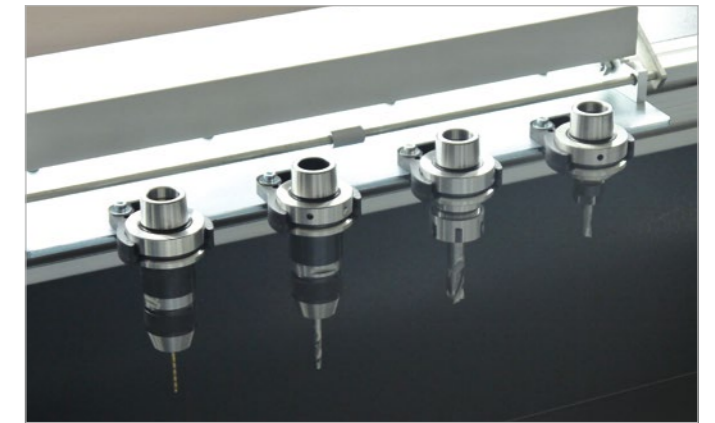
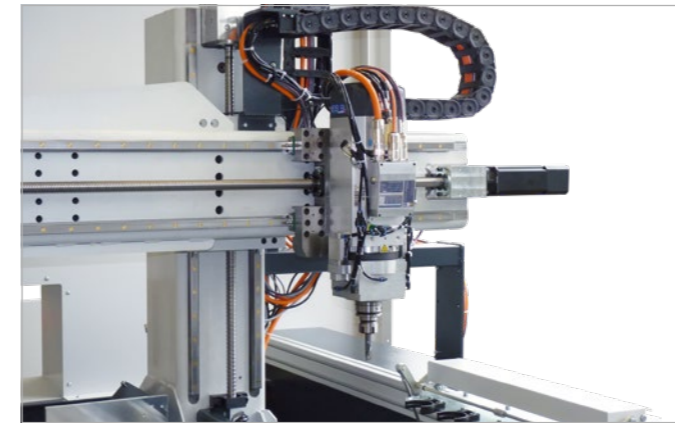
- Para el mecanizado rentable y racional de perfiles de aluminio, de plástico y de acero de pared delgada
- Todos los procesos de trabajo como fresar, taladrar y roscar se realizan con la barra fija para no deteriorar la superficie del perfil.
- Los resultados del trabajo se mejoran gracias a la técnica de regulación inteligente
- Rápido posicionamiento del grupo de mecanizado con hasta 60 m/min. gracias a servoaccionamientos dinámicos
- Roscado sin mandril de compensación
- Detección y posicionamiento automáticos de mordazas
- Cambiador automático de utillaje con hasta cuatro espacios para útiles (sin útiles)
- Moderno control de 3 ejes
- Trabajo ergonómico gracias a la moderna bancada inclinada
- Los ejes ya no necesitan desplazamientos de referencia gracias al uso de sistemas de codificadores rotatorios absolutos
- Evitación de colisiones gracias a la detección y posicionamiento automáticos de mordazas
- Motor de fresa "Power-Torque" con regulación cerrada de la velocidad para reducir el tiempo de arranque y frenado de los husillos
- Funciones de seguridad certificadas integradas en el accionamiento
- Reducido consumo de corriente gracias a la técnica de regulación inteligente
- Mayor eficacia energética gracias al acoplamiento de circuitos intermedios de los accionamientos de eje
- Sistema de alimentación ininterrumpida (SAI)
- Sistema operativo Windows
- Panel PC 15,6", procesador i3, conectores USB y conexión a red
- Entrada sencilla y confortable de programas a través de eluCam en el terminal de mando incluso durante el proceso de mecanizado
- Mantenimiento remoto a través de Internet

Equipamiento de la máquina

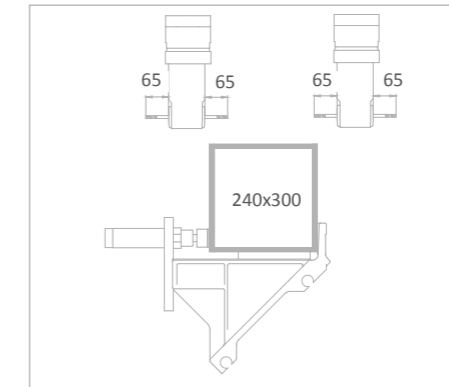
- Motor portafresa refrigerado por aire: 8 kW, S1
- Cabina para la protección del usuario
- Cuatro dispositivos neumáticos horizontales de fijación de material
- Un tope de material a la derecha
- Alojamiento de útiles HSK-F63
- Lubricación a cantidad mínima
- Aceite de corte de altas prestaciones
- Aparato de mando manual
- Calibre de profundidad

Opciones

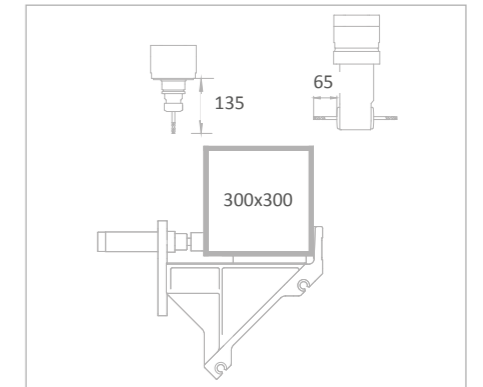
- Herramientas
- Alojamientos de útiles
- Cambiador automático de utillaje para cuatro herramientas estándar como máx.
- Cambiador automático de utillaje para cabezal angular
- Cabezal angular rotativo HSK-F63 para dos útiles
- Aparato refrigerador Green-Line para el armario de distribución con reducido consumo de energía
- Escáner de código de perfiles
- Cabina de protección opcionalmente cerrada en todo su alrededor
- Cuatro mordazas estándar. Puede ampliarse hasta a ocho mordazas.
- Tope de material de referencia a la derecha para colocar las piezas a mecanizar con mecanizado de sobrelongitudes
- Tope adicional para mecanizado de sobrelongitudes a la izquierda
- Medición de longitud a ambos lados
- Fijación doble y otros accesorios a petición
- Panel PC 18,5", procesador i5
- Panel PC 21,6", procesador i7
- Portanotas
- Cubierta de protección acústica
- Evacuación de virutas a través de bandejas



Área de mecanizado ejes Y y Z
Mecanizado de barras por arriba



Área de mecanizado ejes Y y Z
Mecanizado de barras por delante y por atrás (opcional)



Área de mecanizado ejes Y y Z
Mecanizado de barras por arriba y por atrás (opcional)



CENTRO DE MECANIZADO DE BARRAS DE 3 EJES

Centro de mecanizado de barras **SBZ 122/71**

Variante de 3 ejes para clientes en la construcción metálica

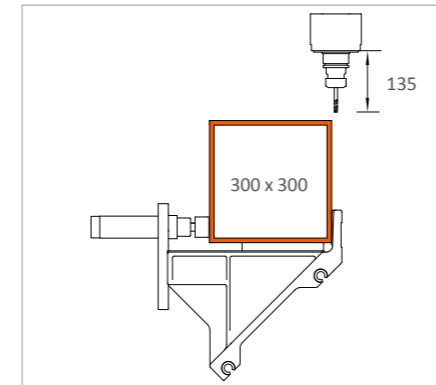
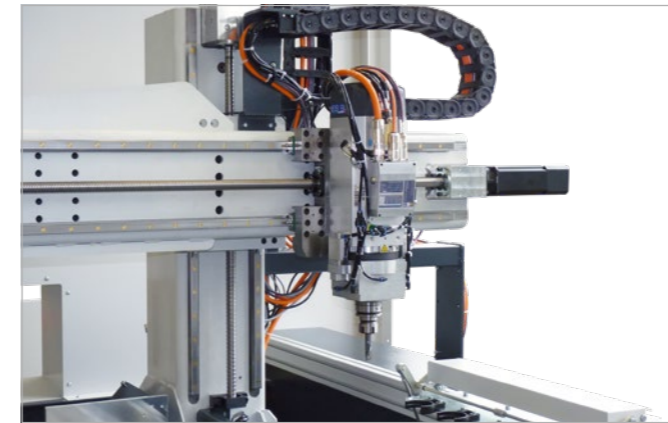
- Para el mecanizado rentable y racional de perfiles de aluminio, de plástico y de acero de pared delgada
- Todos los procesos de trabajo como fresar, taladrar y roscar se realizan con la barra perfilada fija para no deteriorar la superficie del perfil.
- Una unidad de rotación (dispositivo de giro) integrada en el motor permite ajustar el cabezal fresador angular de rotación a 0°/-90°/-180° y -270°.
- Los resultados del trabajo se mejoran gracias a la técnica de regulación inteligente
- Rápido posicionamiento del grupo de mecanizado con hasta 120 m/min. gracias a servoaccionamientos dinámicos
- Roscado sin mandril de compensación
- Detección y posicionamiento automáticos de mordazas
- Trabajo ergonómico gracias a la moderna bancada inclinada
- Cambiador automático de utillaje con hasta cuatro espacios para útiles (sin útiles)
- Cambiador automático de utillaje para un cabezal angular
- Moderno control de 3 ejes
- Los ejes ya no necesitan desplazamientos de referencia gracias al uso de sistemas de codificadores rotatorios absolutos
- Evitación de colisiones gracias a la detección y posicionamiento automáticos de mordazas
- Motor de fresa "Power-Torque" con regulación cerrada de la velocidad para reducir el tiempo de arranque y frenado de los husillos
- Funciones de seguridad certificadas integradas en el accionamiento
- Reducido consumo de corriente gracias a la técnica de regulación inteligente
- Mayor eficacia energética gracias al acoplamiento de circuitos intermedios de los accionamientos de eje
- Sistema de alimentación ininterrumpida (SAI)
- Sistema operativo Windows
- Panel PC 18,5", procesador i5, conectores USB y conexión a red
- Entrada sencilla y confortable de programas a través de eluCam en el terminal de mando incluso durante el proceso de mecanizado
- Mantenimiento remoto a través de Internet

Equipamiento de la máquina

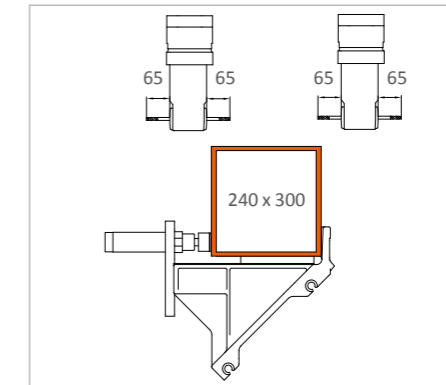
- Motor portafresa refrigerado por aire: 8 kW, S1
- Cabina para la protección del usuario
- Cuatro dispositivos neumáticos horizontales de fijación de material
- Un tope de material a la derecha
- Alojamiento de útiles HSK-F63
- Motor portafresa con unidad de rotación integrada (0°-90°-180°-270°) para cabezal angular
- Cabezal angular rotativo HSK-F63 para dos útiles
- Evacuación de virutas a través de bandejas
- Lubricación a cantidad mínima
- Aceite de corte de altas prestaciones
- Aparato de mando manual
- Calibre de profundidad

Opciones

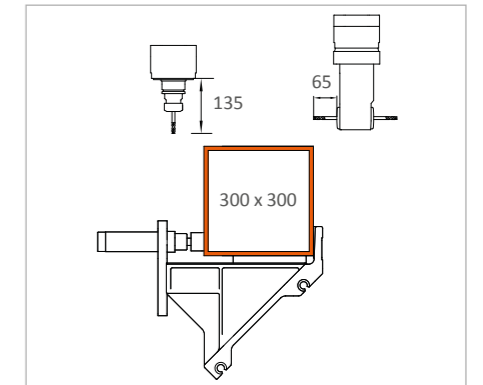
- Herramientas
- Alojamiento de útiles
- Cambiador automático de utillaje para cuatro herramientas estándar como máx.
- Cambiador automático de utillaje para cabezal angular
- Aparato refrigerador Green-Line para el armario de distribución con reducido consumo de energía
- Escáner de código de perfiles
- Cabina de protección opcionalmente cerrada en todo su alrededor
- Cuatro mordazas estándar. Puede ampliarse hasta a ocho mordazas.
- Tope de material de referencia a la derecha para colocar las piezas a mecanizar con mecanizado de sobrelongitudes
- Tope adicional para mecanizado de sobrelongitudes a la izquierda
- Medición de longitud a ambos lados
- Fijación doble y otros accesorios a petición
- Panel PC 21,6", procesador i7
- Portanotas
- Cubierta de protección acústica



Área de mecanizado ejes Y y Z
Mecanizado de barras por arriba



Área de mecanizado ejes Y y Z
Mecanizado de barras por delante y por atrás



Área de mecanizado ejes Y y Z
Mecanizado de barras por arriba y por atrás



CENTRO DE MECANIZADO DE BARRAS DE 4 EJES

Centro de mecanizado de barras **SBZ 122/73**

Variante de 4 ejes para clientes en la construcción metálica

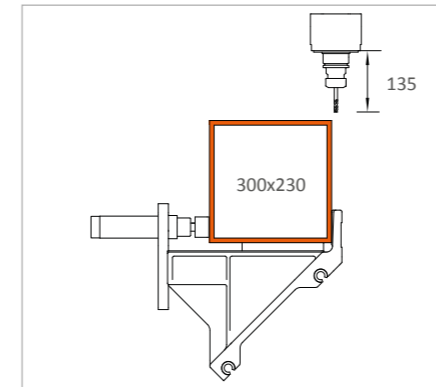
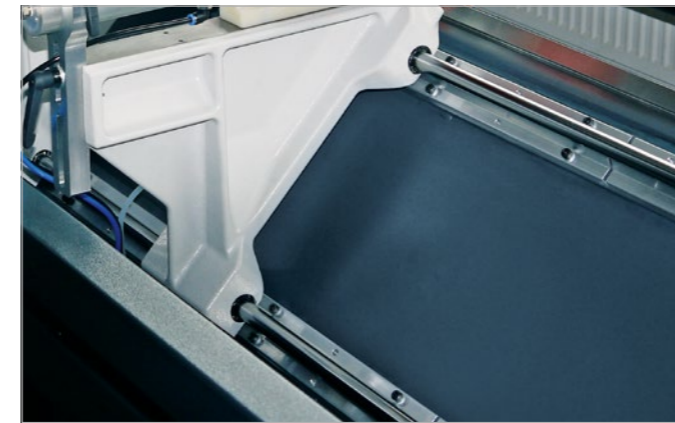
- Para el mecanizado rentable y racional de perfiles de aluminio, de plástico y de acero de pared delgada
- Todos los procesos de trabajo como fresar, taladrar y roscar se realizan con la barra perfilada fija para no deteriorar la superficie del perfil
- Posicionamiento continuo del eje A de -120° a $+120^\circ$
- Guías circulares para el desplazamiento de mordazas
- Los resultados del trabajo se mejoran gracias a la técnica de regulación inteligente
- Rápido posicionamiento del grupo de mecanizado con hasta 120 m/min. gracias a servoaccionamientos dinámicos
- Roscado sin mandril de compensación
- Cambiador automático de utillaje con hasta doce espacios para útiles (sin útiles)
- Moderno control de 4 ejes
- Trabajo ergonómico gracias a la moderna bancada inclinada
- Los ejes principales ya no necesitan desplazamientos de referencia gracias al uso de sistemas de codificadores rotatorios absolutos
- Evitación de colisiones gracias a la detección y posicionamiento automáticos de mordazas
- Motor de fresa "Power-Torque" con regulación cerrada de la velocidad para reducir el tiempo de arranque y frenado de los husillos
- Funciones de seguridad certificadas integradas en el accionamiento
- Reducido consumo de corriente gracias a la técnica de regulación inteligente
- Mayor eficacia energética gracias al acoplamiento de circuitos intermedios de los accionamientos de eje
- Sistema de alimentación ininterrumpida (SAI)
- Sistema operativo Windows
- Panel PC 18,5", procesador i5, conectores USB y conexión a red
- Entrada sencilla y confortable de programas a través de eluCam en el terminal de mando incluso durante el proceso de mecanizado
- Mantenimiento remoto a través de Internet

Equipamiento de la máquina

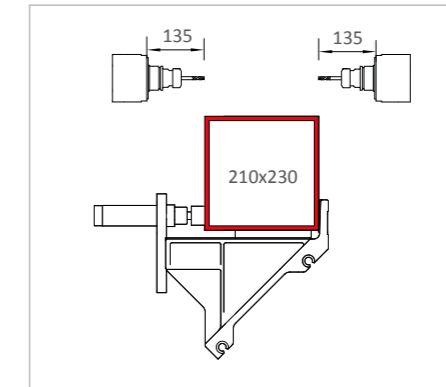
- Motor portafresa refrigerado por agua: 7 kW, S1
- Cabina para la protección del usuario
- Cuatro dispositivos neumáticos horizontales de fijación de material
- Un tope de material a la derecha
- Alojamiento de útiles HSK-F63
- Evacuación de virutas a través de bandejas
- Lubricación a cantidad mínima
- Aceite de corte de altas prestaciones
- Aparato de mando manual
- Calibre de profundidad

Opciones

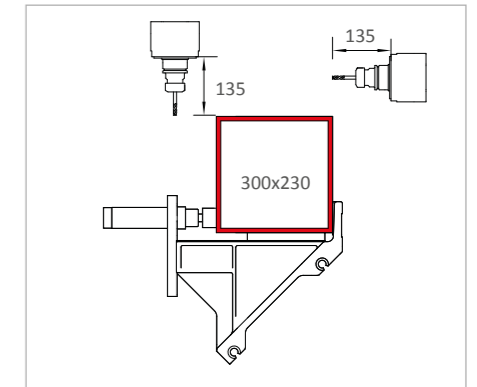
- Herramientas
- Alojamiento de útiles
- Tope adicional para mecanizado de sobrelongitudes a la izquierda
- Tope de material de referencia a la derecha para colocar las piezas a mecanizar con mecanizado de sobrelongitudes y segundo circuito de apriete
- Aparato refrigerador Green-Line para el armario de distribución con reducido consumo de energía
- Escáner de código de perfiles
- Cabina de protección opcionalmente cerrada en todo su alrededor con insonorización adicional
- Cuatro mordazas estándar. Puede ampliarse hasta a ocho mordazas.
- Fijación doble y otros accesorios a petición
- Panel PC 21,6", procesador i7
- Portanotas
- Cubierta de protección acústica
- Unidad de fijación optimizada contra colisiones
- Palpador de medición



Área de mecanizado ejes Y y Z
Mecanizado de barras por arriba



Área de mecanizado ejes Y y Z
Mecanizado de barras por delante y por atrás



Área de mecanizado ejes Y y Z
Mecanizado de barras por arriba y por atrás



CENTRO DE MECANIZADO DE BARRAS DE 4 EJES

Centro de mecanizado de barras **SBZ 122/74**

Variante de 4 ejes para clientes en la construcción metálica y usuarios industriales

- Para el mecanizado rentable y racional de perfiles de aluminio, de plástico y de acero de pared delgada
- Todos los procesos de trabajo como fresar, taladrar y roscar se realizan con la barra perfilada fija para no deteriorar la superficie del perfil.
- Posicionamiento continuo del eje A de -120° a $+120^\circ$
- Guías lineales para el desplazamiento automático de mordaza, autónomo
- Los resultados del trabajo se mejoran gracias a la técnica de regulación inteligente
- Rápido posicionamiento del grupo de mecanizado con hasta 120 m/min. gracias a servoaccionamientos dinámicos
- Roscado sin mandril de compensación
- Detección y posicionamiento automáticos de mordazas
- Cambiador automático de utillaje con hasta doce espacios para útiles (sin útiles)
- Moderno control de 4 ejes
- Trabajo ergonómico gracias a la moderna bancada inclinada
- Los ejes principales ya no necesitan desplazamientos de referencia gracias al uso de sistemas de codificadores rotatorios absolutos
- Evitación de colisiones gracias a la detección y posicionamiento automáticos de mordazas
- Motor de fresa "Power-Torque" con regulación cerrada de la velocidad para reducir el tiempo de arranque y frenado de los husillos
- Funciones de seguridad certificadas integradas en el accionamiento
- Reducido consumo de corriente gracias a la técnica de regulación inteligente
- Mayor eficacia energética gracias al acoplamiento de circuitos intermedios de los accionamientos de eje
- Sistema de alimentación ininterrumpida (SAI)
- Sistema operativo Windows
- Panel PC 18,5", procesador i5, conectores USB y conexión a red
- Entrada sencilla y confortable de programas a través de eluCam en el terminal de mando incluso durante el proceso de mecanizado
- Mantenimiento remoto a través de Internet

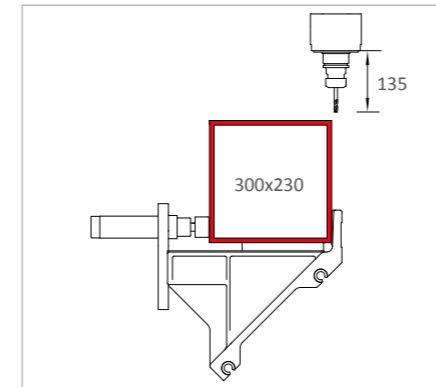
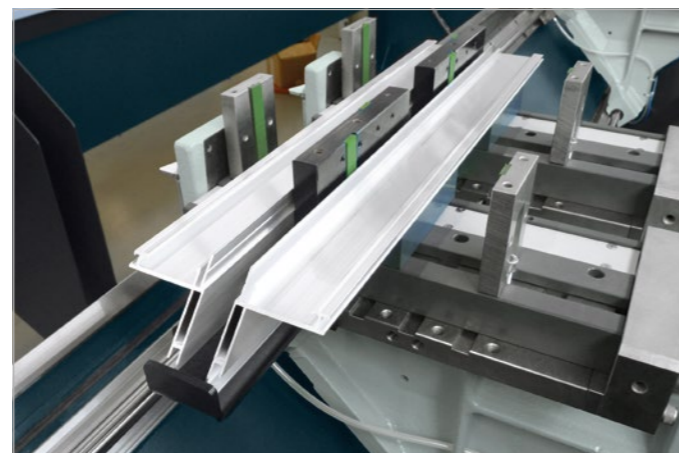
Equipamiento de la máquina

- Motor portafresa refrigerado por agua: 7 kW, S1
- Desplazamiento automático de las mordazas
- Detección automática de mordazas
- Cabina para la protección del usuario
- Cuatro dispositivos neumáticos horizontales de fijación de material
- Un tope de material a la derecha

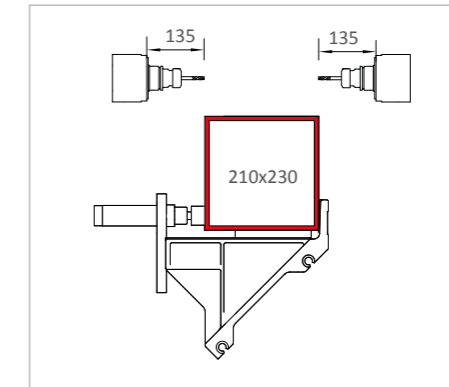
- Alojamiento de útiles HSK-F63
- Evacuación de virutas a través de bandejas
- Lubricación a cantidad mínima
- Aceite de corte de altas prestaciones
- Aparato de mando manual
- Calibre de profundidad

Opciones

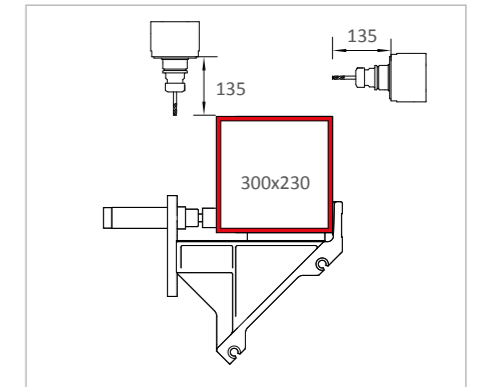
- Herramientas
- Alojamientos de útiles
- Medición de longitud a ambos lados
- Tope adicional para mecanizado de sobrelongitudes a la izquierda
- Tope de material de referencia a la derecha para colocar las piezas a mecanizar con mecanizado de sobrelongitudes
- Aparato refrigerador Green-Line para el armario de distribución con reducido consumo de energía
- Escáner de código de perfiles
- Cabina de protección opcionalmente cerrada en todo su alrededor
- Cuatro mordazas estándar. Puede ampliarse hasta a ocho mordazas.
- Fijación doble y otros accesorios a petición
- Panel PC 21,6", procesador i7
- Portanotas
- Cubierta de protección acústica
- Unidad de fijación optimizada contra colisiones



Área de mecanizado ejes Y y Z
Mecanizado de barras por arriba



Área de mecanizado ejes Y y Z
Mecanizado de barras por delante y por atrás



Área de mecanizado ejes Y y Z
Mecanizado de barras por arriba y por atrás



CENTRO DE MECANIZADO DE BARRAS DE 5 EJES

Centro de mecanizado de barras **SBZ 122/75**

Variante de 5 ejes para clientes en la construcción metálica y usuarios industriales

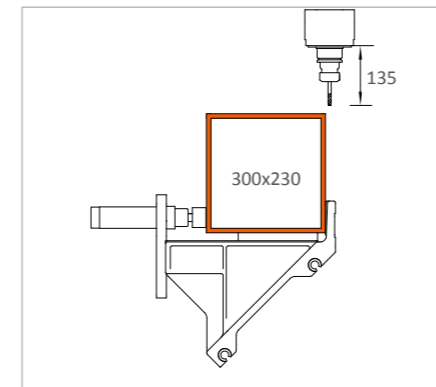
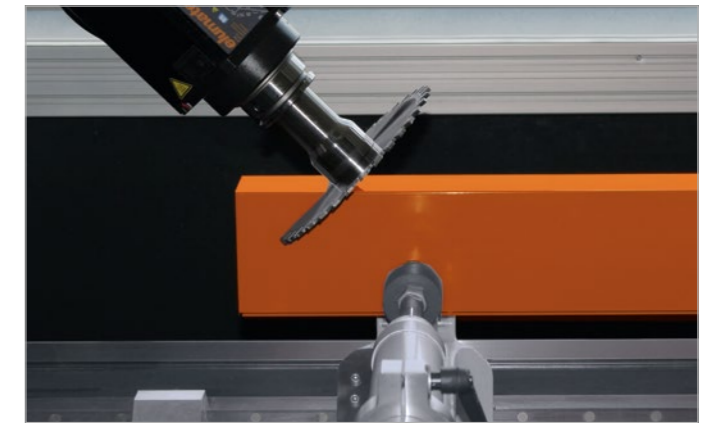
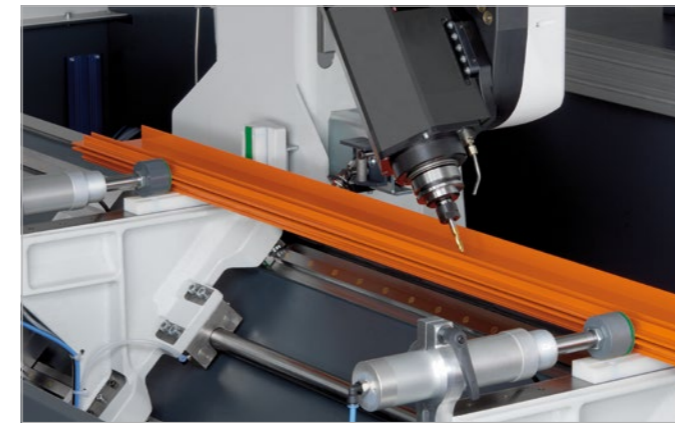
- Para el mecanizado rentable y racional de perfiles de aluminio, de plástico y de acero de pared delgada
- Todos los procesos de trabajo como fresar, taladrar y roscar se realizan con la barra perfilada fija para no deteriorar la superficie del perfil.
- Posicionamiento continuo del eje A de -120° a $+120^\circ$
- Posicionamiento continuo del eje C de -220° a $+220^\circ$
- Los cinco ejes pueden moverse simultáneamente por RTCP (Rotation Tool Centerpoint)
- El eje C adicional permite una mecanizado frontal por la izquierda y la derecha
- Guías lineales para el desplazamiento automático de mordaza, autónomo
- Los resultados del trabajo se mejoran gracias a la técnica de regulación inteligente
- Rápido posicionamiento del grupo de mecanizado con hasta 120 m/min. gracias a servoaccionamientos dinámicos
- Roscado sin mandril de compensación
- En el grupo de 2 ejes, con los ejes A y C, puede utilizarse un disco de corte con un diámetro de 180 mm
- Detección y posicionamiento automáticos de mordazas
- Trabajo ergonómico gracias a la moderna bancada inclinada
- Cambiador automático de utillaje con hasta doce espacios para útiles (sin útiles)
- Moderno control de 5 ejes
- Los ejes principales ya no necesitan desplazamientos de referencia gracias al uso de sistemas de codificadores rotatorios absolutos
- Evitación de colisiones gracias a la detección y posicionamiento automáticos de mordazas
- Motor de fresa "Power-Torque" con regulación cerrada de la velocidad para reducir el tiempo de arranque y frenado de los husillos
- Funciones de seguridad certificadas integradas en el accionamiento
- Reducido consumo de corriente gracias a la técnica de regulación inteligente
- Mayor eficacia energética gracias al acoplamiento de circuitos intermedios de los accionamientos de eje
- Sistema de alimentación ininterrumpida (SAI)
- Sistema operativo Windows
- Panel PC 18,5", procesador i5, conectores USB y conexión a red
- Entrada sencilla y confortable de programas a través de eluCam en el terminal de mando incluso durante el proceso de mecanizado
- Mantenimiento remoto a través de Internet

Equipamiento de la máquina

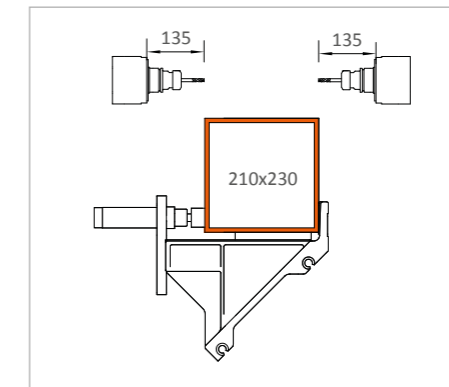
- Motor portafresa refrigerado por agua: 7 kW, S1
- Desplazamiento automático de las mordazas
- Detección automática de mordazas
- Cabina para la protección del usuario
- Cuatro dispositivos neumáticos horizontales de fijación de material
- Un tope de material a la derecha
- Alojamiento de útiles HSK-F63
- Evacuación de virutas a través de bandejas
- Lubricación a cantidad mínima
- Aceite de corte de altas prestaciones
- Aparato de mando manual
- Calibre de profundidad

Opciones

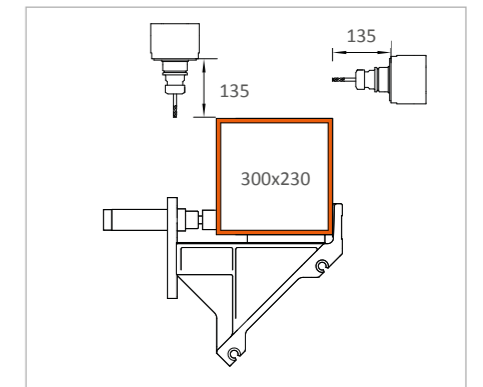
- Herramientas
- Alojamiento de útiles
- Disco de corte: 180 mm
- Medición de longitud a ambos lados
- Tope adicional para mecanizado de sobrelongitudes a la izquierda
- Tope de material de referencia a la derecha para colocar las piezas a mecanizar con mecanizado de sobrelongitudes
- Aparato refrigerador Green-Line para el armario de distribución con reducido consumo de energía
- Escáner de código de perfiles
- Cabina de protección opcionalmente cerrada en todo su alrededor
- Cuatro mordazas estándar. Puede ampliarse hasta a ocho mordazas.
- Fijación doble y otros accesorios a petición
- Panel PC 21,6", procesador i7
- Portanotas
- Cubierta de protección acústica
- Unidad de fijación optimizada contra colisiones



Área de mecanizado ejes Y y Z
Mecanizado de barras por arriba



Área de mecanizado ejes Y y Z
Mecanizado de barras por delante y por atrás



Área de mecanizado ejes Y y Z
Mecanizado de barras por arriba y por atrás



DATOS TÉCNICOS

Datos técnicos	SBZ 122/70 plus	SBZ 122/71
Longitud máx. de mecanizado sin mecanizado frontal	4.150 mm	4.150 mm
Longitud máx. de mecanizado con mecanizado frontal	4.000 mm (opcional)	4.000 mm
Recorrido del eje X	4.295 mm, Vmax. 60 m/min.	4.295 mm, Vmax. 120 m/min.
Recorrido del eje Y	910 mm, Vmax. 45 m/min.	910 mm, Vmax. 60 m/min.
Recorrido del eje Z	475 mm, Vmax. 45 m/min.	475 mm, Vmax. 50 m/min.
Dirección de mecanizado	1 (arriba), (5 opcional)	5 (arriba, atrás, delante, a la izquierda, a la derecha)
Precisión de posicionamiento	+/- 0,1 mm	+/- 0,1 mm
N.º de revoluciones del motor portafresa	máx. 24.000 1/min.	máx. 24.000 1/min.
Potencia del husillo portafresa	8 kW, S1 con retorno (refrigerado por aire)	8 kW, S1 con retorno (refrigerado por aire)
Alojamiento de útiles	HSK-F63	HSK-F63
Cambio de útiles	automático	automático
Espacios para depositar herramientas en el almacén automático	4 (máx. 16)	4 (máx. 16)
Cabezal angular	Opcional	Sí
Diámetro de la fresa de disco	100 mm	120 mm
Diámetro del disco de corte	-	-
Longitud de herramienta (a partir de dimensión de cono)	max. 150 mm	max. 150 mm
Desplazamiento de mordaza	automático	automático
Mordaza	Básico (con guía circular)	Básico (con guía circular)
Software	eluCам	eluCам
Toma de aire comprimido	> 7 bar	> 7 bar
Conexión eléctrica	400 V, 3~, 50 Hz, 25 A	400 V, 3~, 50 Hz, 25 A
Consumo de aire por minuto	con rociado: aprox. 185 l	con rociado: aprox. 185 l
Longitud total	6.739 mm	6.739 mm
Profundidad	2.180 mm	2.180 mm
Altura	3.000 mm	3.000 mm
Peso	aprox. 2.900 kg	aprox. 2.900 kg
Nº de pedido	122 00 23 70	122 00 22 71

SBZ 122/73	SBZ 122/74	SBZ 122/75
4.050 mm	4.050 mm	3.851 mm
-	-	3.525 mm
4.176 mm, Vmax. 120 m/min.	4.176 mm, Vmax. 120 m/min.	4.176 mm, Vmax. 120 m/min.
1.040 mm, Vmax. 60 m/min.	1.040 mm, Vmax. 60 m/min.	1.040 mm, Vmax. 60 m/min.
540 mm, Vmax. 30 m/min.	540 mm, Vmax. 30 m/min.	540 mm, Vmax. 30 m/min.
3 (arriba, atrás, delante)	3 (arriba, atrás, delante)	5 (arriba, atrás, delante, a la izquierda, a la derecha)
+/- 0,1 mm	+/- 0,1 mm	+/- 0,1 mm
máx. 20.000 1/min.	máx. 20.000 1/min.	máx. 20.000 1/min.
7 kW, S1 (refrigerado por agua)	7 kW, S1 (refrigerado por agua)	7 kW, S1 (refrigerado por agua)
HSK-F63	HSK-F63	HSK-F63
automático	automático	automático
12	12	12
No	No	No
120 mm	120 mm	120 mm
-	-	180 mm
max. 150 mm	max. 150 mm	max. 150 mm
automático	autónomo	autónomo
Básico (con guía circular)	(con guía lineal)	(con guía lineal)
eluCам	eluCам	eluCам
> 7 bar	> 7 bar	> 7 bar
400 V, 3~, 50 Hz, 25 A	400 V, 3~, 50 Hz, 25 A	400 V, 3~, 50 Hz, 25 A
con rociado: aprox. 185 l	con rociado: aprox. 185 l	con rociado: aprox. 185 l
7.643 mm	7.643 mm	7.643 mm
2.180 mm	2.180 mm	2.180 mm
3.000 mm	3.000 mm	3.000 mm
aprox. 3.800 kg	aprox. 3.800 kg	aprox. 3.800 kg
122 00 22 73	122 00 22 74	122 00 22 75



elumatec AG

Pinacher Straße 61
75417 Mühlacker
Alemania

Teléfono +49 7041 14-0
Telefax +49 7041 14-280
mail@elumatec.com
www.elumatec.com

