

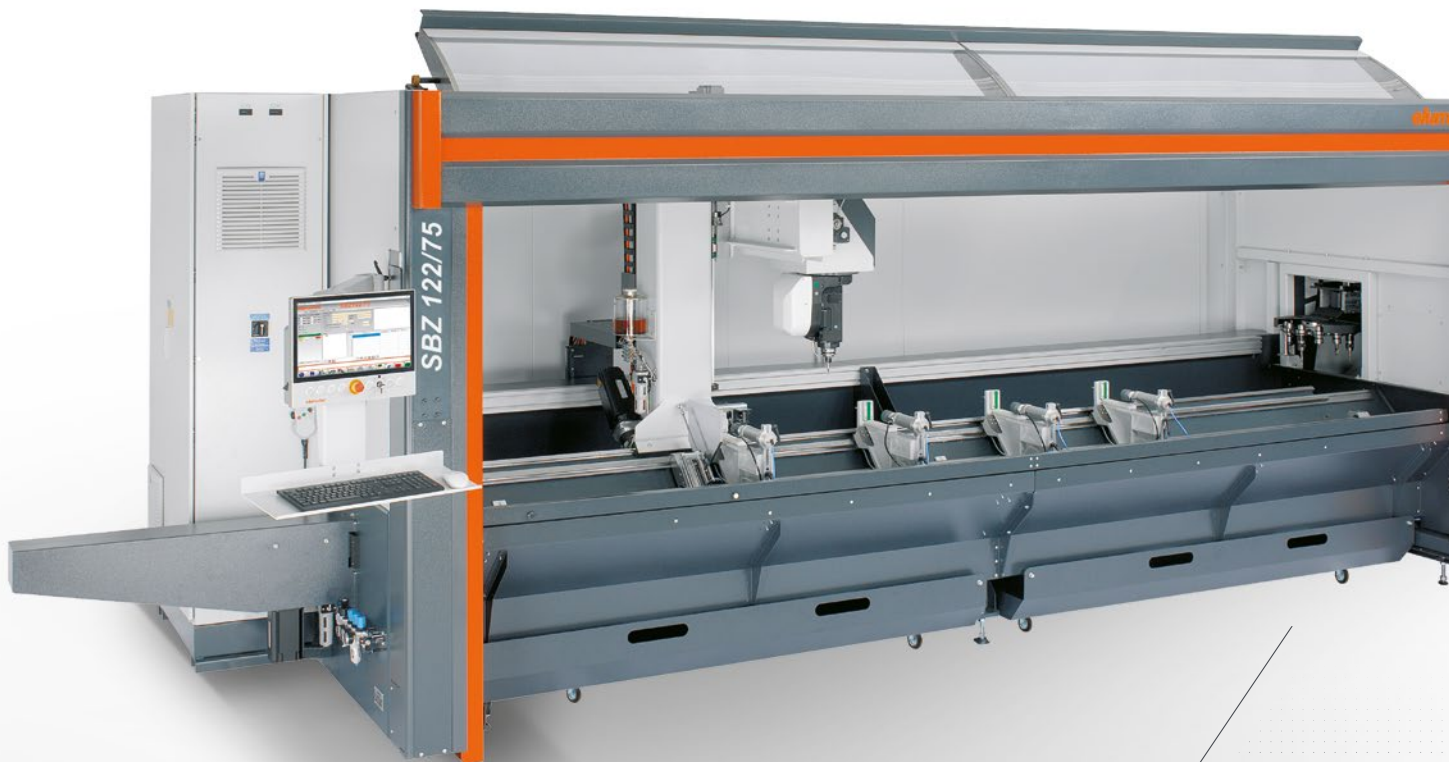


# SBZ122

STABBEARBEITUNGSZENTREN

MODELLFAMILIE

- ▼ MODULARE MODELLFAMILIE FÜR UNTERSCHIEDLICHE ANSPRÜCHE.  
**SCHNELL. VIELSEITIG. INTELLIGENT.**



## MODELLFAMILIE - STABBEARBEITUNGSZENTREN SBZ 122/7X

Die neu konzipierte SBZ 122-Modellfamilie setzt im Einstiegssegment für die automatisierte Bearbeitung von Aluminium-, Kunststoff- und dünnwandigen Stahlprofilen neue Maßstäbe bei Leistungsfähigkeit, Ergonomie und Nutzwert. Intelligente Regeltechnik, kraftvolle Servomotoren und das auf hohe Verfahrgeschwindigkeiten ausgelegte Maschinenbett sorgen für Tempo und Wirtschaftlichkeit bei perfektem Finishing. Modernste Komponenten von der Steuerung über die drehzahlregelte Spindel bis hin zu energieeffizienten Antrieben senken die Betriebskosten und sichern optimale Arbeitsergebnisse.

Die neue SBZ 122-Generation bietet auf minimaler Stellfläche einen maximalen Bearbeitungsbereich, was die Gesamtproduktivität pro Quadratmeter Betriebsfläche zusätzlich steigert. Ein weiterer Vorteil ist der modulare Aufbau der Modellreihe. Dadurch lässt sie sich gemäß unterschiedlichsten Kundenanforderungen konfigurieren.

Dank der verschiedenen Modelle und vielfältigen Ausstattungsoptionen können Anwender genau die Maschine auswählen, die ihren Bedürfnissen entspricht:

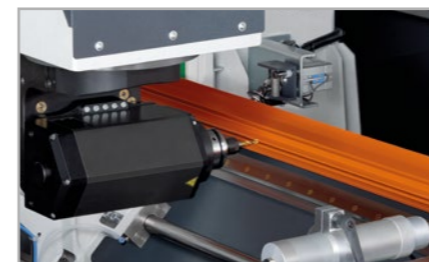
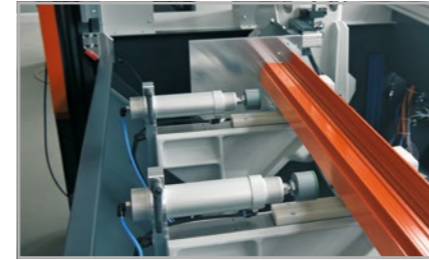
- **SBZ 122/70 plus: 3-Achs-Grundmodell**  
automatische Spannerverschiebung, Gewindeschneiden ohne Ausgleichsfutter, großer Bearbeitungsbereich, Bearbeitung von oben, 5-Seiten-Bearbeitung optional mit drehbarem Winkelkopf
- **SBZ 122/71: 3-Achs-Variante für Metallbaukunden**  
u.a. automatische Spannerverschiebung, Gewindeschneiden ohne Ausgleichsfutter, 5-Seiten-Bearbeitung durch drehbaren Winkelkopf
- **SBZ 122/73: 4-Achs-Variante für Metallbaukunden**  
u.a. automatische Spannerverschiebung, Gewindeschneiden ohne Ausgleichsfutter, A-Achse für stufenlose Winkeleinstellung, 3-Seiten-Bearbeitung
- **SBZ 122/74: 4-Achs-Variante für Metallbaukunden und industrielle Anwender**  
u.a. autonome Spannerverschiebung mit Spannern auf Linearführungen, Gewindeschneiden ohne Ausgleichsfutter, A-Achse für stufenlose Winkeleinstellung, 3-Seiten-Bearbeitung
- **SBZ 122/75: 5-Achs-Variante für Metallbaukunden und industrielle Anwender**  
u.a. autonome Spannerverschiebung mit Spannern auf Linearführungen, Gewindeschneiden ohne Ausgleichsfutter, C-Achse für stirnseitige Bearbeitung von links und rechts, 5-Seiten-Bearbeitung

### Ihre Vorteile auf einen Blick

- Bearbeitungsbereich modellabhängig bis zu 300 x 300 mm
- Minimale Stellfläche durch die Schutzkabine der Maschine
- Präzise Arbeitsergebnisse auch bei hohen Verfahrgeschwindigkeiten
- Niedriger Stromverbrauch durch intelligente Regeltechnik
- Hohe Prozesssicherheit auch bei schnell wechselnden Belastungen durch drehzahlregelte Spindel
- Kurze Bearbeitungszyklen durch hohe Verfahrgeschwindigkeiten der Servo-Achsen
- Ergonomisches Arbeiten dank modernem Schrägbett, unverkleideter Spindel und höhenverstellbarer Bedieneinheit
- Erhöhte Arbeitssicherheit durch Spanner-Auslösung per Funktaster und Schutzkabine
- Installation der Maschine innerhalb kürzester Zeit

### Ausstattungsoptionen

- Schutzkabine wahlweise rundum geschlossen, mit zusätzlicher Schallschutzdämmung
- Einfache Bedienung durch das moderne elumatec Customer Interface (ECI)
- Stationäres Werkzeugmagazin
- Standardmäßig vier Spanner. Erweiterbar auf bis zu acht Spanner
- Rechter Materialreferenzanschlag zum Anlegen der Werkstücke mit Überlängenbearbeitung
- Zusatzanschlag für Überlängenbearbeitung links
- Längenmessung beidseitig
- Doppelspannung sowie weiteres Zubehör auf Anfrage



### Neues Maschinenbett

Die Neukonzeption ist grundlegend. Der Fahrständer verfährt auf einem Maschinenbett, welches als modernes Schrägbett ausgeführt ist. Durch die 45°-Neigung fallen die Späne nach unten ab, was die Reinigung erheblich erleichtert. Beim Einlegen des Profils kann der Maschinenbediener nah an den Maschinentisch herantreten und so ergonomisch arbeiten. Das Bett ist dimensioniert für hohe Verfahrgeschwindigkeiten bei minimalem Schwingungsverhalten. Die Maschine hat einen großen Arbeitsbereich bei gleichzeitig minimaler Aufstellfläche. Die Schutzkabine dient auch der Lärmreduktion.

### Spanner

Standardmäßig ist das SBZ 122 mit vier völlig neu konzipierten Spannern ausgerüstet die sich durch ihre schmale Form und hohe Steifigkeit auszeichnen. Eine Erweiterung bis zu acht Spanner ist möglich. Bei der SBZ 122/74 und SBZ 122/75 sind diese mit Linearführungen anstatt Rundwellenführungen ausgerüstet.

### Werkzeugmagazin (SBZ 122/70 plus, SBZ 122/71)

Die SBZ 122-Modelle mit vier Meter Bearbeitungslänge werden standardmäßig mit einem stationären Werkzeugmagazin mit vier Plätzen ausgeliefert. Bei Bedarf lassen sich zusätzliche Werkzeugmagazine entlang der X-Achse anbringen. (16 Standardwerkzeuge und zwei Winkelköpfe)

### Werkzeugmagazin (SBZ 122/73/74/75)

Für ein kurzes, einfaches Rüsten und minimale Nebenzeiten sorgt das Werkzeugmagazin mit 12-fach-Werkzeugwechsler

### A-Achse Winkelverstellung (SBZ 122/73/74/75)

Stufenlose Winkelverstellung von -120° bis +120°

### C-Achse (SBZ 122/75)

Stufenlose Winkelverstellung von -220° bis +220°  
Stirnseitige Bearbeitung von links und rechts möglich

## 3-ACHS-STABBEARBEITUNGSZENTRUM

### Stabbearbeitungszentrum SBZ 122/70 plus

#### 3-Achs-Variante für Metallbaukunden

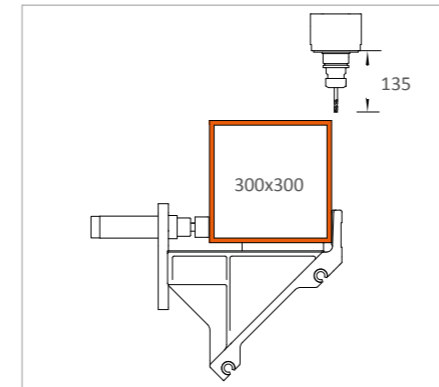
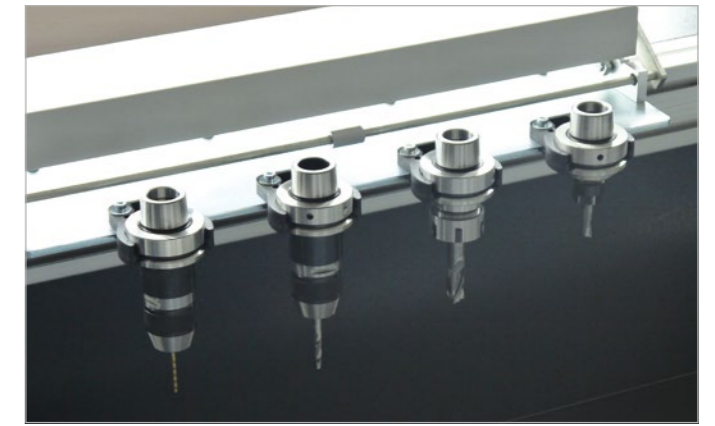
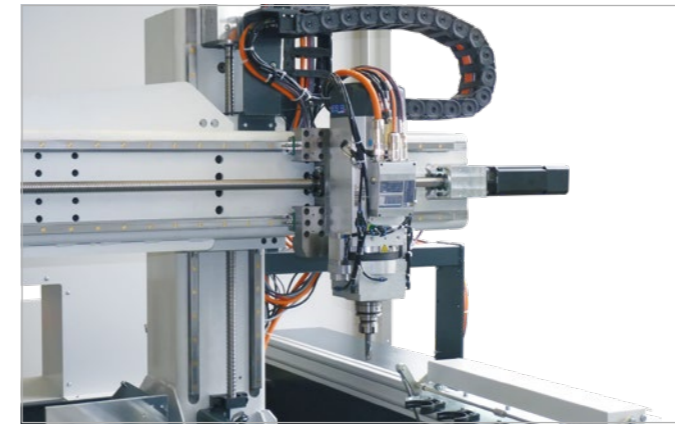
- Für die wirtschaftliche und rationelle Bearbeitung von Aluminium-, Kunststoff- und dünnwandigen Stahlprofilen
- Alle Arbeitsgänge wie Fräsen, Bohren und Gewindeschneiden finden bei ruhendem Profilstab zur Schonung der Profiloberfläche statt
- Arbeitsergebnisse werden durch intelligente Regeltechnik verbessert
- Schnelle Positionierung des Bearbeitungsaggregates mit bis zu 60 m/min. durch dynamische Servoantriebe
- Gewindeschneiden ohne Ausgleichfutter
- Automatische Spannererkennung und -positionierung
- Automatischer Werkzeugwechsler mit vier Werkzeugablageplätzen (ohne Werkzeuge)
- Moderne 3-Achs-Steuerung
- Ergonomisches Arbeiten dank modernem Schrägbett
- Keine Referenzfahrt der Achsen erforderlich durch Einsatz von Absolutdrehgebersystemen
- Vermeidung von Kollisionen durch automatische Spannererkennung und -positionierung
- Power-Torque-Fräsmotor mit geschlossener Drehzahlregelung für kurze Hochlauf- und Bremszeiten der Spindel
- Zertifizierte, antriebsintegrierte Sicherheitsfunktionen
- Niedriger Stromverbrauch durch intelligente Regeltechnik
- Energieeffizienter durch Zwischenkreiskopplung der Achsantriebe
- Unterbrechungsfreie Stromversorgung (USV)
- Windows-Betriebssystem
- Panel-PC 15,6", Prozessor i3, USB-Anschlüsse und Netzwerkanschluss
- Einfache und komfortable Programmeingabe durch eluCam am Bedienterminal auch während des Bearbeitungsablaufs
- Fernwartung über Internet

#### Maschinenausstattung

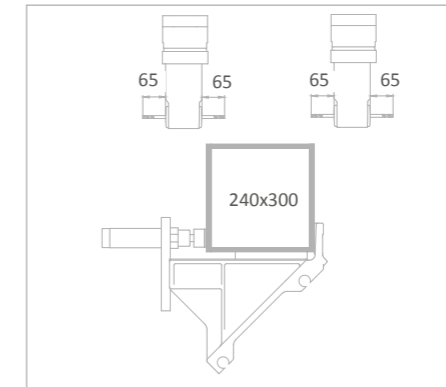
- Luftgekühlte Frässpindel 8 kW, S1
- Kabine zum Schutz des Bedieners
- Vier horizontale pneumatische Materialspanneinrichtungen
- Ein Materialanschlag, links
- Werkzeugaufnahme HSK-F63
- Minimalmengenschmierung
- Hochleistungsschneidmittel
- Handbediengerät
- Tiefenmaß

#### Optionen

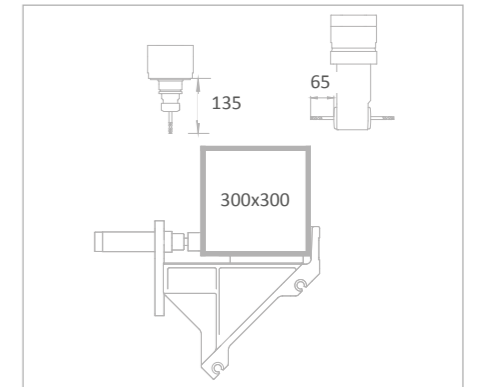
- Werkzeuge
- Werkzeugaufnahmen
- Automatischer Werkzeugwechsler für max. vier Standardwerkzeuge
- Automatischer Werkzeugwechsler für Winkelkopf
- Rotationswinkelkopf HSK-F63 für zwei Werkzeuge
- Green-Line Kühlgerät für den Schaltschrank mit reduziertem Energieverbrauch
- Barcode-Scanner
- Schutzkabine wahlweise rundum geschlossen
- Standardmäßig vier Spanner. Erweiterbar auf bis zu acht Spanner
- Rechter Materialreferenzanschlag zum Anlegen der Werkstücke mit Überlängenbearbeitung
- Zusatzanschlag für Überlängenbearbeitung links
- Längenmessung beidseitig
- Doppelspannung sowie weiteres Zubehör auf Anfrage
- Panel-PC 18,5", Prozessor i5
- Panel-PC 21,6", Prozessor i7
- Notizhalter
- Schallschutzhaube
- Späneentsorgung über Spänewannen



Bearbeitungsbereich Y- und Z-Achse  
Stabbearbeitung von oben



Bearbeitungsbereich Y- und Z-Achse  
Stabbearbeitung von vorne und hinten  
(optional)



Bearbeitungsbereich Y- und Z-Achse  
Stabbearbeitung von oben und hinten  
(optional)



## 3-ACHS-STABBEARBEITUNGSZENTRUM

### Stabbearbeitungszentrum SBZ 122/71

#### 3-Achs-Variante für Metallbaukunden

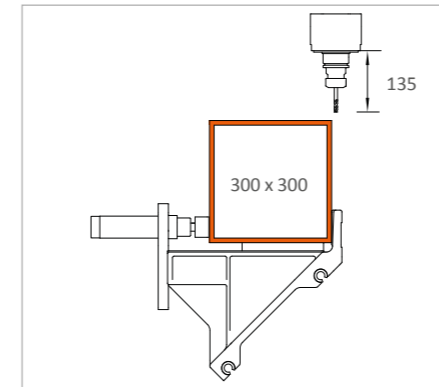
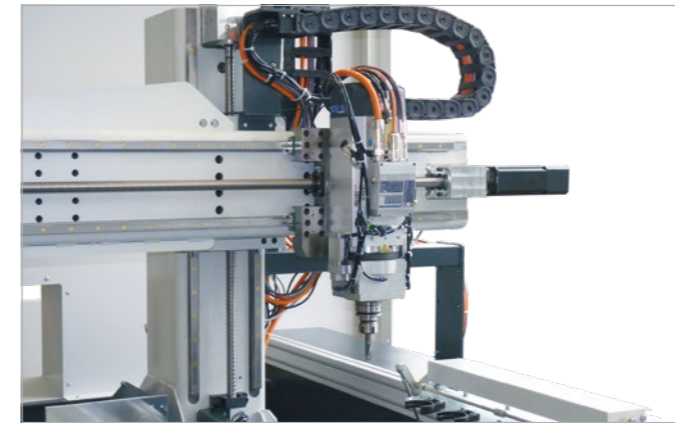
- Für die wirtschaftliche und rationelle Bearbeitung von Aluminium-, Kunststoff- und dünnwandigen Stahlprofilen
- Alle Arbeitsgänge wie Fräsen, Bohren und Gewindeschneiden finden bei ruhendem Profilstab zur Schonung der Profiloberfläche statt
- Eine in die Spindel integrierte Rotationseinheit (Dreheinrichtung) ermöglicht die Verstellung des Rotationswinkelkopfes auf 0°-90°-180°-270°
- Arbeitsergebnisse werden durch intelligente Regeltechnik verbessert
- Schnelle Positionierung des Bearbeitungsaggregates mit bis zu 120 m/min. durch dynamische Servoantriebe
- Gewindeschneiden ohne Ausgleichsfutter
- Automatische Spannererkennung und -positionierung
- Ergonomisches Arbeiten dank modernem Schrägbett
- Automatischer Werkzeugwechsler mit vier Werkzeugablageplätzen (ohne Werkzeuge)
- Automatischer Werkzeugwechsler für einen Winkelkopf
- Moderne 3-Achs-Steuerung
- Keine Referenzfahrt der Achsen erforderlich durch Einsatz von Absolutdrehgebersystemen
- Vermeidung von Kollisionen durch automatische Spannererkennung und -positionierung
- Power-Torque-Fräsmotor mit geschlossener Drehzahlregelung für kurze Hochlauf- und Bremszeiten der Spindel
- Zertifizierte, antriebsintegrierte Sicherheitsfunktionen
- Niedriger Stromverbrauch durch intelligente Regeltechnik
- Energieeffizienter durch Zwischenreiskopplung der Achsantriebe
- Unterbrechungsfreie Stromversorgung (USV)
- Windows-Betriebssystem
- Panel-PC 18,5", Prozessor i5, USB-Anschlüsse und Netzwerkanschluss
- Einfache und komfortable Programmeingabe durch eluCam am Bedienterminal auch während des Bearbeitungsablaufs
- Fernwartung über Internet

#### Maschinenausstattung

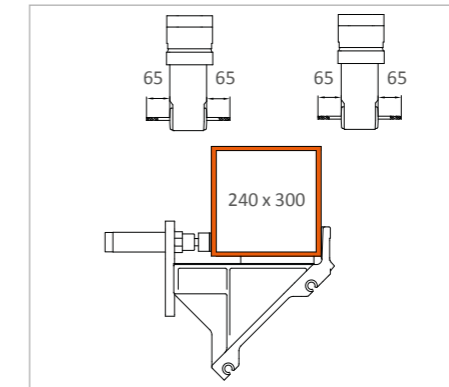
- Luftgekühlte Frässpindel 8 kW, S1
- Kabine zum Schutz des Bedieners
- Vier horizontale pneumatische Materialspanneinrichtungen
- Ein Materialanschlag, links
- Werkzeugaufnahme HSK-F63
- Frässpindel mit integrierter Rotationseinheit (0°-90°-180°-270°) für Winkelkopf
- Rotationswinkelkopf HSK-F63 für zwei Werkzeuge
- Späneentsorgung über Spänewannen
- Minimalmengenschmierung
- Hochleistungsschneidmittel
- Handbediengerät
- Tiefenmaß

#### Optionen

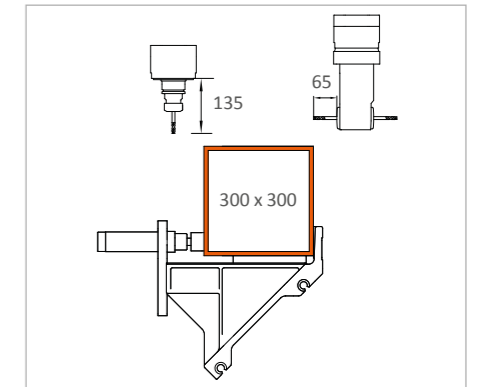
- Werkzeuge
- Werkzeugaufnahmen
- Automatischer Werkzeugwechsler für max. vier Standardwerkzeuge
- Automatischer Werkzeugwechsler für Winkelkopf
- Green-Line Kühlgerät für den Schaltschrank mit reduziertem Energieverbrauch
- Barcode-Scanner
- Schutzkabine wahlweise rundum geschlossen
- Standardmäßig vier Spanner. Erweiterbar auf bis zu acht Spanner
- Rechter Materialreferenzanschlag zum Anlegen der Werkstücke mit Überlängenbearbeitung
- Zusatzanschlag für Überlängenbearbeitung links
- Längenmessung beidseitig
- Doppelspannung sowie weiteres Zubehör auf Anfrage
- Panel-PC 21,6", Prozessor i7
- Notizhalter
- Schallschutzhaube



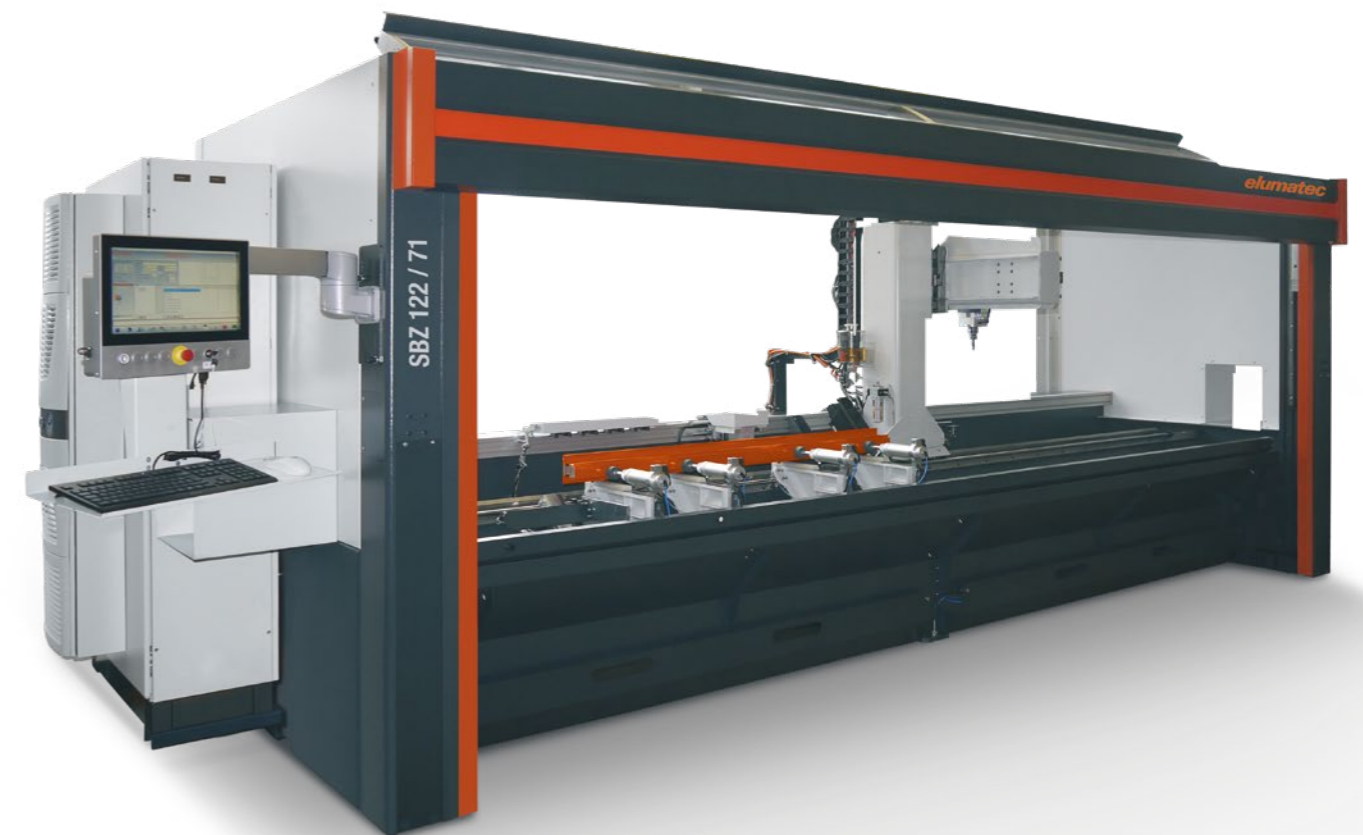
Bearbeitungsbereich Y- und Z-Achse  
Stabbearbeitung von oben



Bearbeitungsbereich Y- und Z-Achse  
Stabbearbeitung von vorne und hinten



Bearbeitungsbereich Y- und Z-Achse  
Stabbearbeitung von oben und hinten



## 4-ACHS-STABBEARBEITUNGSZENTRUM

### Stabbearbeitungszentrum SBZ 122/73

#### 4-Achs-Variante für Metallbaukunden

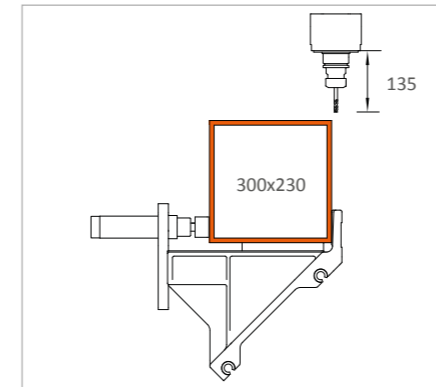
- Für die wirtschaftliche und rationelle Bearbeitung von Aluminium-, Kunststoff- und dünnwandigen Stahlprofilen
- Alle Arbeitsgänge wie Fräsen, Bohren und Gewindeschneiden finden bei ruhendem Profilstab zur Schonung der Profiloberfläche statt
- Stufenlos von  $-120^\circ$  bis  $+120^\circ$  positionierbare A-Achse
- Rundführungen für die Spannerverschiebung
- Arbeitsergebnisse werden durch intelligente Regeltechnik verbessert
- Schnelle Positionierung des Bearbeitungsaggregates mit bis zu 120 m/min. durch dynamische Servoantriebe
- Gewindeschneiden ohne Ausgleichsfutter
- Automatischer Werkzeugwechsler mit zwölf Werkzeugablageplätzen (ohne Werkzeuge)
- Moderne 4-Achs-Steuerung
- Ergonomisches Arbeiten dank modernem Schrägbett
- Keine Referenzfahrt der Hauptachsen erforderlich durch Einsatz von Absolutdrehgebersystemen
- Vermeidung von Kollisionen durch automatische Spannererkennung und -positionierung
- Power-Torque-Fräsmotor mit geschlossener Drehzahlregelung für kurze Hochlauf- und Bremszeiten der Spindel
- Zertifizierte, antriebsintegrierte Sicherheitsfunktionen
- Niedriger Stromverbrauch durch intelligente Regeltechnik
- Energieeffizienter durch Zwischenreiskopplung der Achsantriebe
- Unterbrechungsfreie Stromversorgung (USV)
- Windows-Betriebssystem
- Panel-PC 18,5", Prozessor i5, USB-Anschlüsse und Netzwerkanschluss
- Einfache und komfortable Programmeingabe durch eluCam am Bedienterminal auch während des Bearbeitungsablaufs
- Fernwartung über Internet

#### Maschinenausstattung

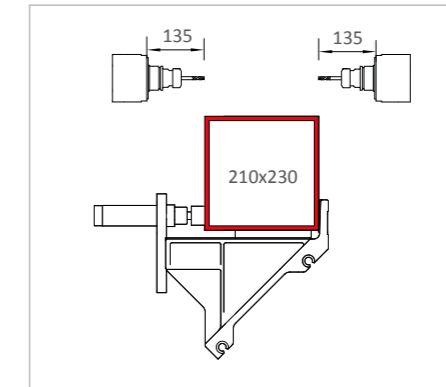
- Wassergekühlte Frässpindel 7 kW, S1
- Kabine zum Schutz des Bediener
- Vier horizontale pneumatische Materialspaneinrichtungen
- Ein Materialanschlag, links
- Werkzeugaufnahme HSK-F63
- Späneentsorgung über Spänewannen
- Minimalmengenschmierung
- Hochleistungsschneidmittel
- Handbediengerät
- Tiefenmaß

#### Optionen

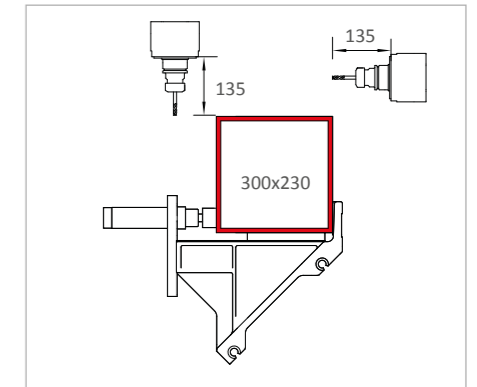
- Werkzeuge
- Werkzeugaufnahmen
- Zusatzanschlag für Überlängenbearbeitung links
- Rechter Materialreferenzanschlag zum Anlegen der Werkstücke mit Überlängenbearbeitung und zweiter Spannkreis
- Green-Line Kühlgerät für den Schaltschrank mit reduziertem Energieverbrauch
- Barcode-Scanner
- Schutzkabine wahlweise rundum geschlossen, mit zusätzlicher Schallschutzdämmung
- Standardmäßig vier Spanner. Erweiterbar auf bis zu acht Spanner
- Doppelspannung sowie weiteres Zubehör auf Anfrage
- Panel-PC 21,6", Prozessor i7
- Notizhalter
- Schallschutzhaube
- Kollisionsoptimierte Spanneinheit
- Messtaster



Bearbeitungsbereich Y- und Z-Achse  
Stabbearbeitung von oben



Bearbeitungsbereich Y- und Z-Achse  
Stabbearbeitung von vorne und hinten



Bearbeitungsbereich Y- und Z-Achse  
Stabbearbeitung von oben und hinten



## 4-ACHS-STABBEARBEITUNGSZENTRUM

### Stabbearbeitungszentrum SBZ 122/74

#### 4-Achs-Variante für Metallbaukunden und industrielle Anwender

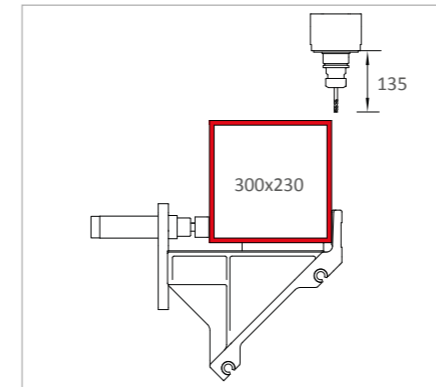
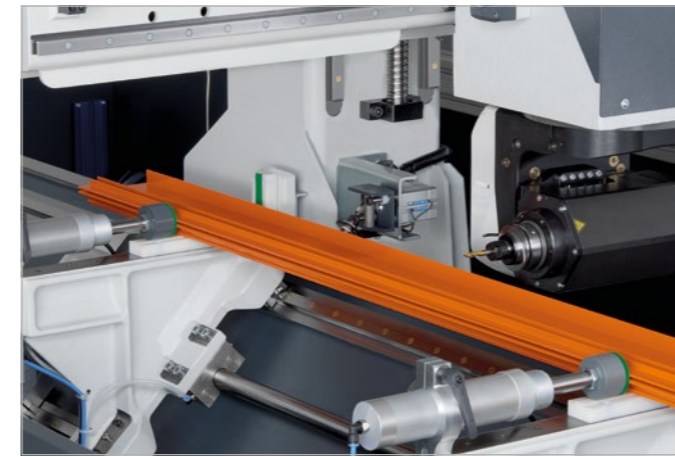
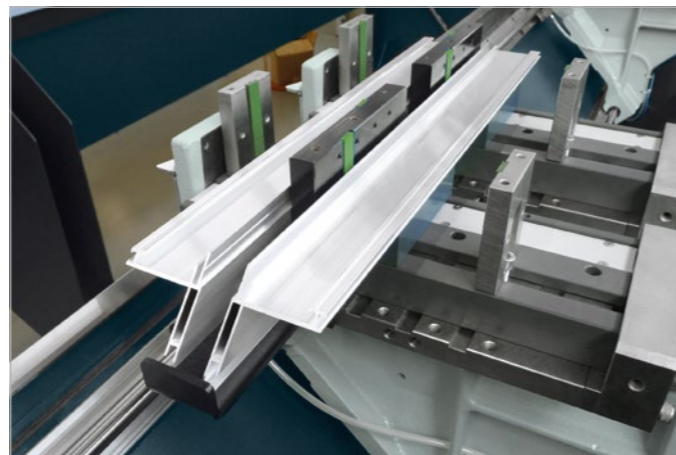
- Für die wirtschaftliche und rationelle Bearbeitung von Aluminium-, Kunststoff- und dünnwandigen Stahlprofilen
- Alle Arbeitsgänge wie Fräsen, Bohren und Gewindeschneiden finden bei ruhendem Profilstab zur Schonung der Profiloberfläche statt
- Stufenlos von  $-120^\circ$  bis  $+120^\circ$  positionierbare A-Achse
- Linearführungen für die Spannerverschiebung, autonom
- Arbeitsergebnisse werden durch intelligente Regeltechnik verbessert
- Schnelle Positionierung des Bearbeitungsaggregates mit bis zu 120 m/min. durch dynamische Servoantriebe
- Gewindeschneiden ohne Ausgleichsfutter
- Automatische Spannererkennung und -positionierung
- Automatischer Werkzeugwechsler mit zwölf Werkzeugablageplätzen (ohne Werkzeuge)
- Moderne 4-Achs-Steuerung
- Ergonomisches Arbeiten dank modernem Schrägbett
- Keine Referenzfahrt der Hauptachsen erforderlich durch Einsatz von Absolutdrehgebersystemen
- Vermeidung von Kollisionen durch automatische Spannererkennung und -positionierung
- Power-Torque-Fräsmotor mit geschlossener Drehzahlregelung für kurze Hochlauf- und Bremszeiten der Spindel
- Zertifizierte, antriebsintegrierte Sicherheitsfunktionen
- Niedriger Stromverbrauch durch intelligente Regeltechnik
- Energieeffizienter durch Zwischenkreiskopplung der Achsantriebe
- Unterbrechungsfreie Stromversorgung (USV)
- Windows-Betriebssystem
- Panel-PC 18,5", Prozessor i5, USB-Anschlüsse und Netzwerkanschluss
- Einfache und komfortable Programmeingabe durch eluCam am Bedienterminal auch während des Bearbeitungsablaufs
- Fernwartung über Internet

#### Maschinenausstattung

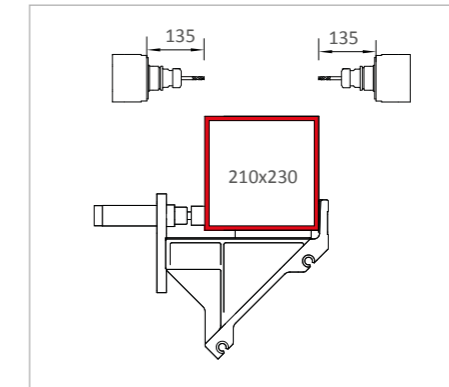
- Wassergekühlte Frässpindel 7 kW, S1
- Autonome Spannerverschiebung
- Automatische Spannererkennung
- Kabine zum Schutz des Bedieners
- Vier horizontale pneumatische Materialspanneinrichtungen
- Ein Materialanschlag, links
- Werkzeugaufnahme HSK-F63
- Späneentsorgung über Spänewannen
- Minimalmengenschmierung
- Hochleistungsschneidmittel
- Handbediengerät
- Tiefenmaß

#### Optionen

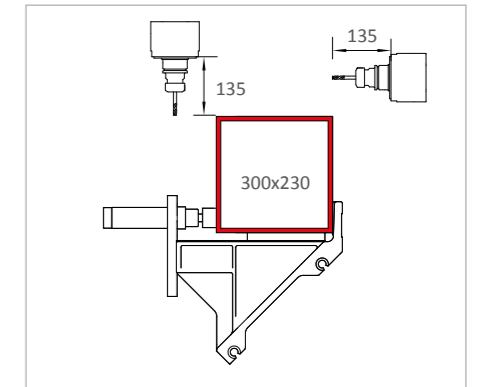
- Werkzeuge
- Werkzeugaufnahmen
- Längenmessung beidseitig
- Zusatzanschlag für Überlängenbearbeitung links
- Rechter Materialreferenzanschlag zum Anlegen der Werkstücke mit Überlängenbearbeitung
- Green-Line Kühlgerät für den Schaltschrank mit reduziertem Energieverbrauch
- Barcode-Scanner
- Schutzkabine wahlweise rundum geschlossen
- Standardmäßig vier Spanner. Erweiterbar auf bis zu acht Spanner
- Doppelspannung sowie weiteres Zubehör auf Anfrage
- Panel-PC 21,6", Prozessor i7
- Notizhalter
- Schallschutzhaube
- Kollisionsoptimierte Spanneinheit



Bearbeitungsbereich Y- und Z-Achse  
Stabbearbeitung von oben



Bearbeitungsbereich Y- und Z-Achse  
Stabbearbeitung von vorne und hinten



Bearbeitungsbereich Y- und Z-Achse  
Stabbearbeitung von oben und hinten



## 5-ACHS-STABBEARBEITUNGSZENTRUM

### Stabbearbeitungszentrum SBZ 122/75

#### 5-Achs-Variante für Metallbaukunden und industrielle Anwender

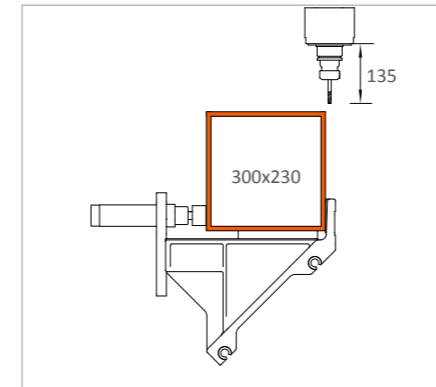
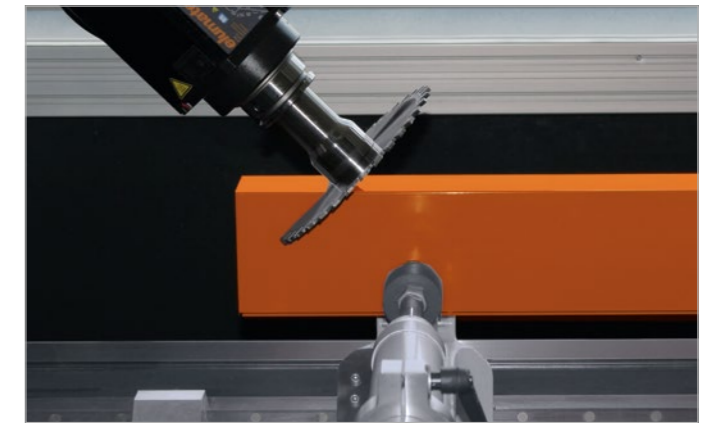
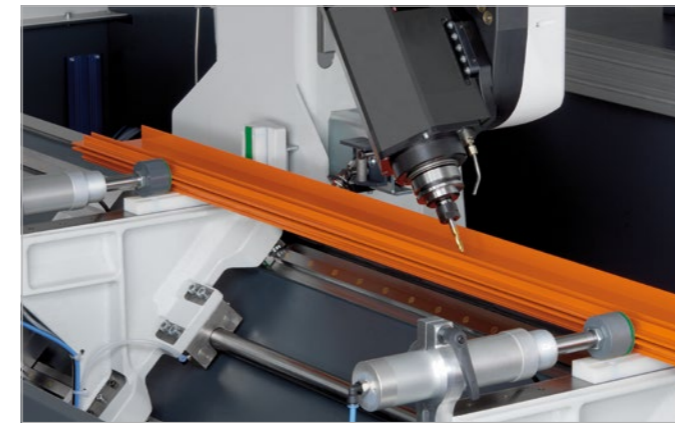
- Für die wirtschaftliche und rationelle Bearbeitung von Aluminium-, Kunststoff- und dünnwandigen Stahlprofilen
- Alle Arbeitsgänge wie Fräsen, Bohren und Gewindeschneiden finden bei ruhendem Profilstab zur Schonung der Profiloberfläche statt
- Stufenlos von  $-120^\circ$  bis  $+120^\circ$  positionierbare A-Achse
- Stufenlos von  $-220^\circ$  bis  $+220^\circ$  positionierbare C-Achse
- Alle fünf Achsen lassen sich per RTCP (Rotation Tool Centerpoint) simultan verfahren
- Durch die zusätzliche C-Achse ist eine stirnseitige Bearbeitung von links und rechts möglich
- Linearführungen für die Spannerverschiebung, autonom
- Arbeitsergebnisse werden durch intelligente Regeltechnik verbessert
- Schnelle Positionierung des Bearbeitungsaggregates mit bis zu 120 m/min. durch dynamische Servoantriebe
- Gewindeschneiden ohne Ausgleichsfutter
- Auf dem 2-Achs-Aggregat mit der A- und C-Achse lässt sich ein Sägeblatt mit einem Durchmesser von 180 mm einsetzen
- Automatische Spannererkennung und -positionierung
- Ergonomisches Arbeiten dank modernem Schrägbett
- Automatischer Werkzeugwechsler mit zwölf Werkzeugablageplätzen (ohne Werkzeuge)
- Moderne 5-Achs-Steuerung
- Keine Referenzfahrt der Hauptachsen erforderlich durch Einsatz von Absolutdrehgebersystemen
- Vermeidung von Kollisionen durch automatische Spannererkennung und -positionierung
- Power-Torque-Fräsmotor mit geschlossener Drehzahlregelung für kurze Hochlauf- und Bremszeiten der Spindel
- Zertifizierte, antriebsintegrierte Sicherheitsfunktionen
- Niedriger Stromverbrauch durch intelligente Regeltechnik
- Energieeffizienter durch Zwischenkreis Kopplung der Achsantriebe
- Unterbrechungsfreie Stromversorgung (USV)
- Windows-Betriebssystem
- Panel-PC 18,5", Prozessor i5, USB-Anschlüsse und Netzwerkanchluss
- Einfache und komfortable Programmeingabe durch eluCam am Bedienterminal auch während des Bearbeitungsablaufs
- Fernwartung über Internet

#### Maschinenausstattung

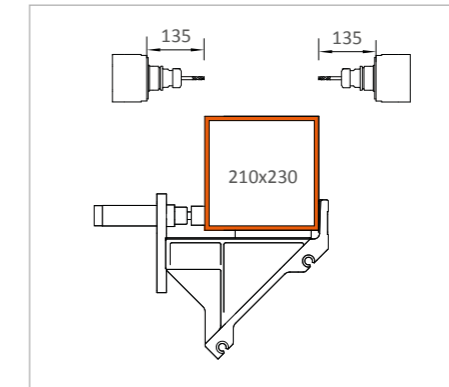
- Wassergekühlte Frässpindel 7 kW, S1
- Autonome Spannerverschiebung
- Automatische Spannererkennung
- Kabine zum Schutz des Bedieners
- Vier horizontale pneumatische Materialspanneinrichtungen
- Ein Materialanschlag, links
- Werkzeugaufnahme HSK-F63
- Späneentsorgung über Spänewannen
- Minimalmengenschmierung
- Hochleistungsschneidmittel
- Handbediengerät
- Tiefenmaß

#### Optionen

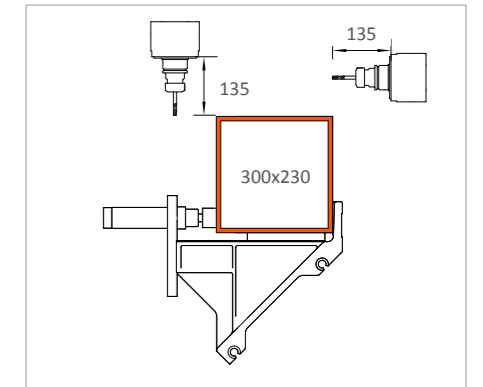
- Werkzeuge
- Werkzeugaufnahmen
- Sägeblatt 180 mm
- Längenmessung beidseitig
- Zusatzanschlag für Überlängenbearbeitung links
- Rechter Materialreferenzanschlag zum Anlegen der Werkstücke mit Überlängenbearbeitung
- Green-Line Kühlgerät für den Schaltschrank mit reduziertem Energieverbrauch
- Barcode-Scanner
- Schutzkabine wahlweise rundum geschlossen
- Standardmäßig vier Spanner. Erweiterbar auf bis zu acht Spanner
- Doppelspannung sowie weiteres Zubehör auf Anfrage
- Panel-PC 21,6", Prozessor i7
- Notizhalter
- Schallschutzhaube
- Kollisionsoptimierte Spanneinheit



Bearbeitungsbereich Y- und Z-Achse  
Stabbearbeitung von oben



Bearbeitungsbereich Y- und Z-Achse  
Stabbearbeitung von vorne und hinten



Bearbeitungsbereich Y- und Z-Achse  
Stabbearbeitung von oben und hinten



TECHNISCHE DATEN

Technische Daten	SBZ 122/70 plus	SBZ 122/71
Max. Bearbeitungslänge ohne stirnseitige Bearbeitung	4.150 mm	4.150 mm
Max. Bearbeitungslänge mit stirnseitiger Bearbeitung	4.000 mm (optional)	4.000 mm
Verfahrweg X-Achse	4.295 mm, Vmax. 60 m/min.	4.295 mm, Vmax. 120 m/min.
Verfahrweg Y-Achse	910 mm, Vmax. 45 m/min.	910 mm, Vmax. 60 m/min.
Verfahrweg Z-Achse	475 mm, Vmax. 45 m/min.	475 mm, Vmax. 50 m/min.
Bearbeitungsrichtung	1 (oben), (5 optional)	5 (oben, hinten, vorne, links, rechts)
Positioniergenauigkeit	+/- 0,1 mm	+/- 0,1 mm
Frässpindeldrehzahl	max. 24.000 1/min.	max. 24.000 1/min.
Frässpindleleistung	8 kW, S1 mit Rückführung (luftgekühlt)	8 kW, S1 mit Rückführung (luftgekühlt)
Werkzeugaufnahme	HSK-F63	HSK-F63
Werkzeugwechsel	automatisch	automatisch
Werkzeugablageplätze im automatischen Magazin	4 (max. 16)	4 (max. 16)
Winkelkopf	Optional	Ja
Scheibenfräserdurchmesser	100 mm	120 mm
Sägeblattdurchmesser	-	-
Werkzeuglänge (ab Kegelmaß)	max. 150 mm	max. 150 mm
Spannerverschiebung	automatisch	automatisch
Spanner	Basic (mit Rundführung)	Basic (mit Rundführung)
Software	eluCам	eluCам
Druckluftanschluss	>7 bar	>7 bar
Elektrischer Anschluss	400 V, 3~, 50 Hz, 25 A	400 V, 3~, 50 Hz, 25 A
Luftverbrauch pro Minute	ca. 185 l mit Sprühen	ca. 185 l mit Sprühen
Gesamtlänge	6.739 mm	6.739 mm
Tiefe	2.180 mm	2.180 mm
Höhe	3.000 mm	3.000 mm
Gewicht	ca. 2.900 kg	ca. 2.900 kg
Bestell.-Nr.	122 00 23 70	122 00 22 71

SBZ 122/73	SBZ 122/74	SBZ 122/75
4.050 mm	4.050 mm	3.851 mm
-	-	3.525 mm
4.176 mm, Vmax. 120 m/min.	4.176 mm, Vmax. 120 m/min.	4.176 mm, Vmax. 120 m/min.
1.040 mm, Vmax. 60 m/min.	1.040 mm, Vmax. 60 m/min.	1.040 mm, Vmax. 60 m/min.
540 mm, Vmax. 30 m/min.	540 mm, Vmax. 30 m/min.	540 mm, Vmax. 30 m/min.
3 (oben, hinten, vorne)	3 (oben, hinten, vorne)	5 (oben, hinten, vorne, links, rechts)
+/- 0,1 mm	+/- 0,1 mm	+/- 0,1 mm
max. 20.000 1/min.	max. 20.000 1/min.	max. 20.000 1/min.
7 kW, S1 (wassergekühlt)	7 kW, S1 (wassergekühlt)	7 kW, S1 (wassergekühlt)
HSK-F63	HSK-F63	HSK-F63
automatisch	automatisch	automatisch
12	12	12
Nein	Nein	Nein
120 mm	120 mm	120 mm
-	-	180 mm
max. 150 mm	max. 150 mm	max. 150 mm
automatisch	autonom	autonom
Basic (mit Rundführung)	Premium (mit Linearführung)	Premium (mit Linearführung)
eluCам	eluCам	eluCам
>7 bar	>7 bar	>7 bar
400 V, 3~, 50 Hz, 25 A	400 V, 3~, 50 Hz, 25 A	400 V, 3~, 50 Hz, 25 A
ca. 185 l mit Sprühen	ca. 185 l mit Sprühen	ca. 185 l mit Sprühen
7.643 mm	7.643 mm	7.643 mm
2.180 mm	2.180 mm	2.180 mm
3.000 mm	3.000 mm	3.000 mm
ca. 3.800 kg	ca. 3.800 kg	ca. 3.800 kg
122 00 22 73	122 00 22 74	122 00 22 75





**elumatec AG**

Pinacher Straße 61  
D-75417 Mühlacker

Telefon +49 7041 14-0  
Telefax +49 7041 14-280  
mail@elumatec.com  
www.elumatec.com

