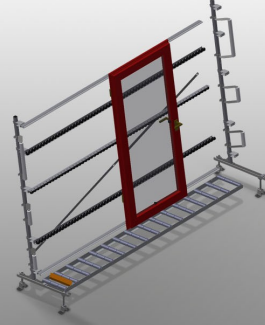




### VR4003

#### Dikey Makaralı Konveyörler



Pencere elemanlarının taşınması ve depolanması için makaralı konveyör

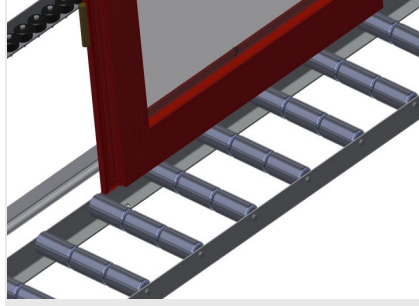
- Sağlam çelik konstrüksiyon
- Modüler sistem genişletilebilir
- Pencere elemanlarının akıcı şekilde taşınması ve depolanması için dikey makaralı konveyör
- Pencere elemanları kolayca taşınabilmekte
- Her makaralı konveyör ünitesi 4.000 mm uzunluğundadır
- 3 parçaya bölünmüş makaralı konveyör
- Üstte ve altta plastik kılavuz raylar
- Kauçuk makaralı üç adet küçük makaralı konveyör, 50 mm çap
- Uç rafı olmayan temel ünite

#### Opsiyonlar

- VR 2003/3003/4003 için uç raf
- VR için uç stoperi
- VR için giriş makarası
- Taşıyıcı makaralar için profil koruyucu (alüminyum)

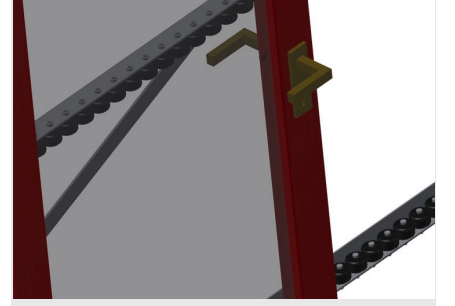


### Vertikale Rollenbahn VR 4003



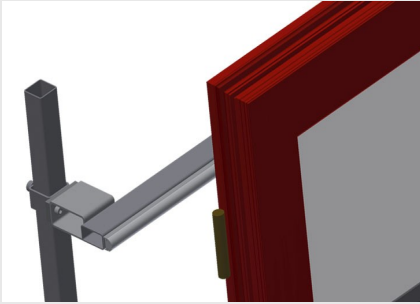
### Taşıyıcı Makaralar

Boydan boyda tekerlekler, 3 parçaya bölünmüş taşıyıcı makaralar 3 x 120 mm. 2.000 mm, 3.000 mm ve 4.000 mm uzunluğunda makaralı konveyör ünitesi



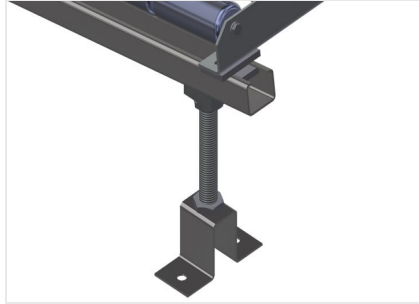
### Küçük Makaralı Konveyör

Kauçuk makaralı üç adet küçük makaralı konveyör, 50 mm çap



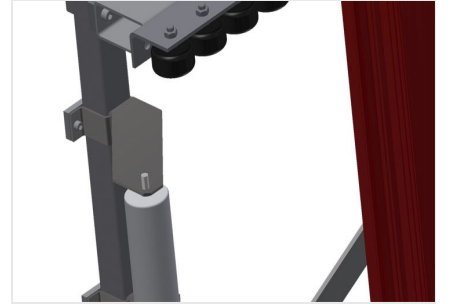
### Dayama

Arka tarafta üstte ve altta plastik kılavuz raylı dayama



### Makaralı Konveyör Yükseklik Ayarı

Alt makaralı konveyör yüksekliği ayarlı ayaklar aracılığıyla ayarlanabilmekte



### Küçük makaralı konveyör yükseklik ayarı

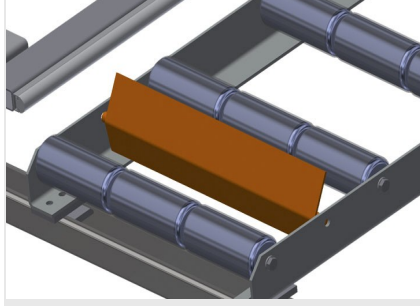
Küçük makaralı konveyörün yüksekliği ayarlanabilmekte





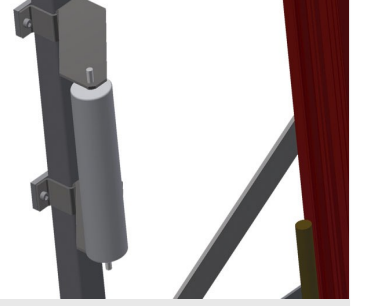
### Uç Raf

Hattın sonunda VR 2003/3003/4003 için uç raf mutlaka gereklidir



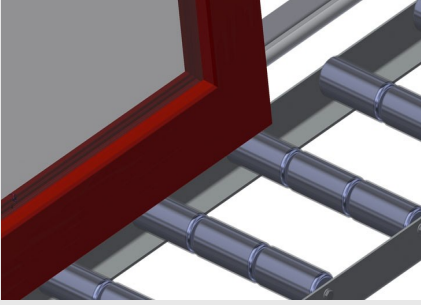
### Uç Stoperi

Uç stoperi Rb = 3x 120 mm



### Giriş Makarası

Makaralı konveyör başlangıcı veya sonu için koruma makaraları L = 500 mm (çift) L = 250 mm (çift)



### Profil Koruyucu

3 x 120 mm taşıyıcı makaralar için profil koruyucu (alüminyum/33x ve alüminyum/48x) Taşıyıcı makaralar koruyucu kılıfla kaplanmıştır



### Ek küçük makaralı konveyörler

Üst/alt kauçuk makaralı ek küçük makaralı konveyörler





### VR 4003 / DIKEY MAKARALI KONVEYÖRLER

- Uzunluk 4.000 mm
- Genişlik 900 mm
- Yükseklik 2.400 mm
- 3 parçaya bölünmüş taşıyıcı makaralar 3 x 120 mm
- Dayama yüksekliği 2.100 mm
- Taşıma kapasitesi 200 kg
- Ağırlık 220 kg