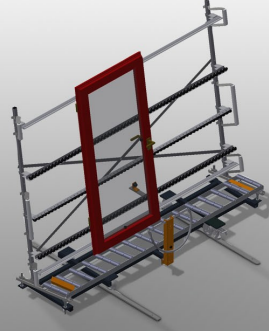




VR3003 DF

Dikey Makaralı Konveyörler



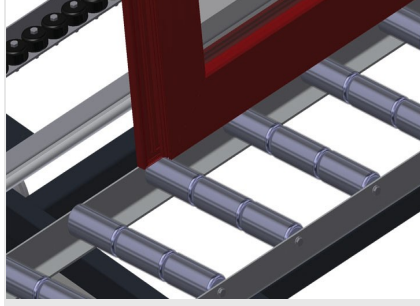
- Sağlam çelik konstrüksiyon
- Bir sonraki işleme akıcı taşıma ve hazır pencerelerin depolanması ve sınıflandırılması için dikey makaralı konveyör
- Pencere elemanları kolayca taşınabilmekte
- Her makaralı konveyör ünitesi 3.000 mm uzunluğundadır
- Üstte ve altta plastik kılavuz raylar
- Kauçuk makaralı üç adet küçük makaralı konveyör, 50 mm çap
- Uç raflı temel ünite
- Raylar üzerinde köşe tekerlekli dikey makaralı konveyör, hareketli
- Makaralı konveyör 360 ° döndürülebilir

Opsiyonlar

- Solda ve sağda 2,0 m sürme rayı
- VR için uç stoperi
- VR için giriş makarası
- Taşıyıcı makaralar için profil koruyucu (alüminyum)

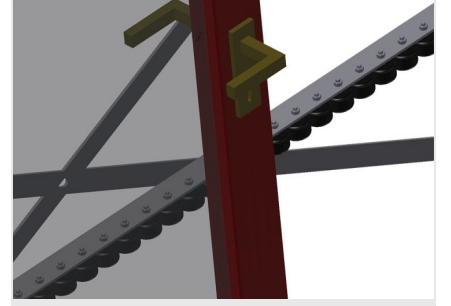


Hareket ve döndürme düzenekli dikey makaralı konveyör VR 3003 DF



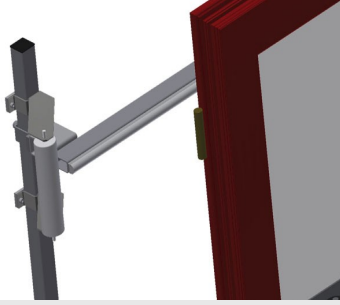
Taşıyıcı Makaralar

Boydan boy tekerlekler, taşıyıcı makara genişliği 3x 120 mm, 3.000 mm uzunluğunda makaralı konveyör ünitesi



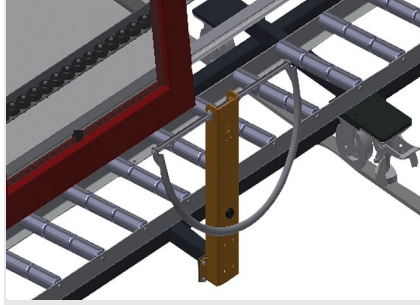
Küçük Makaralı Konveyör

Kauçuk makaralı üç adet küçük makaralı konveyör, 50 mm çap



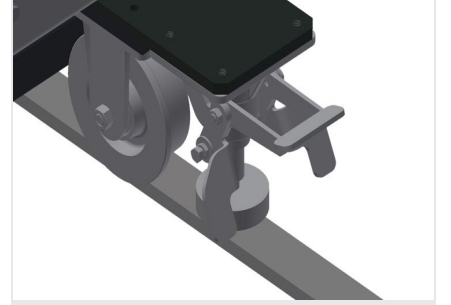
Dayama

Arka tarafta üstte ve altta plastik kılavuz raylı dayama



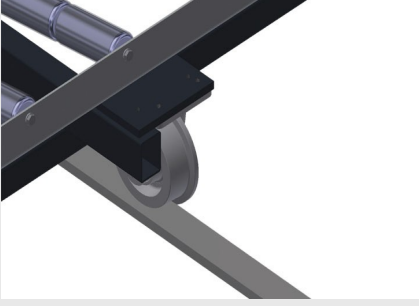
Tutamak

Makaralı konveyörü raylar üzerinde kolayca itmek için tutamak



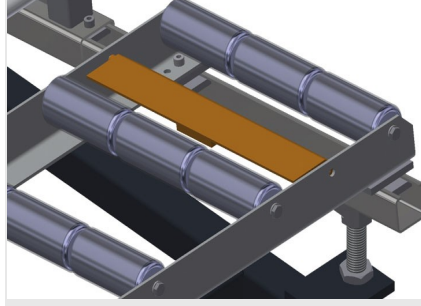
Sürme Ünitesi

Köşe makaralı ve park frenli sürme ünitesi



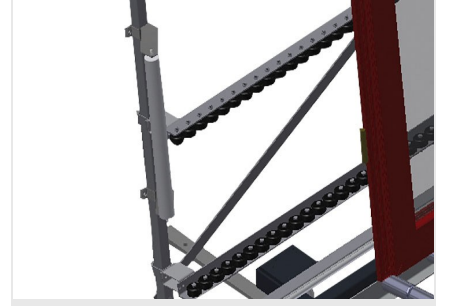
Sürme Rayı

Solda ve sağda 2,0 m sürme rayları



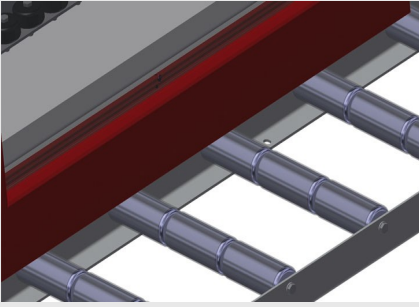
Uç Stoperi

Uç stoperi Rb = VR için 3x 120 mm



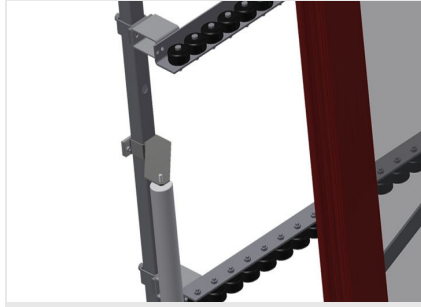
Giriş Makarası

Makaralı konveyör başlangıcı veya sonu için koruma makaraları L = 500 mm (çift) L = 250 mm (çift)



Profil Koruyucu

3 x 120 mm taşıyıcı makaralar için profil koruyucu (alüminyum/48x, alüminyum/63x). Taşıyıcı makaralar koruyucu kılıfla kaplanmıştır



Ek küçük makaralı konveyörler

Üst/alt kauçuk makaralı ek küçük makaralı konveyörler





VR 3003 DF / DIKEY MAKARALI KONVEYÖRLER

- Uzunluk 3.000 mm
- Genişlik 1.000 mm
- Yükseklik 2.490 mm
- 3 parçaya bölünmüş taşıyıcı makaralar 3 x 120 mm
- Dayama yüksekliği 2.100 mm
- Taşıma kapasitesi 200 kg
- Ağırlık 200 kg