



VR3000 DF

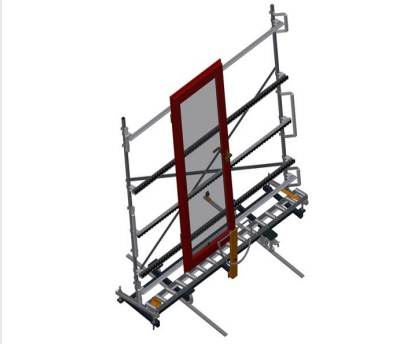
Dikey makaralı
konveyörler



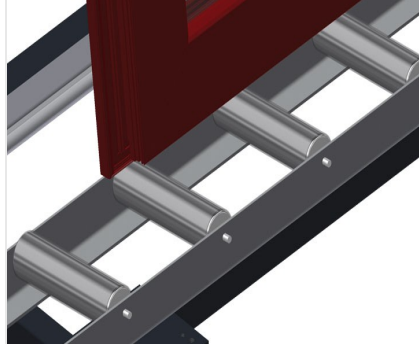
- Sağlam çelik konstrüksiyon
- Bir sonraki işleme akıcı taşıma ve hazır pencerelerin depolanması ve sınıflandırılması için dikey makaralı konveyör
- Pencere elemanları kolayca taşınabilmekte
- Her makaralı konveyör ünitesi 3.000 mm uzunluğundadır
- Üstte ve altta plastik kılavuz raylar
- Kauçuk makaralı üç adet küçük makaralı konveyör, 50 mm çap
- Uç raflı temel ünite
- Raylar üzerinde köşe tekerlekli dikey makaralı konveyör, hareketli
- Makaralı konveyör 360 ° döndürülebilir

Opsiyonlar

- Solda ve sağda 2,0 m sürme rayı
- VR için uç stoperi
- VR için giriş makarası
- Taşıyıcı makaralar için profil koruyucu (alüminyum)

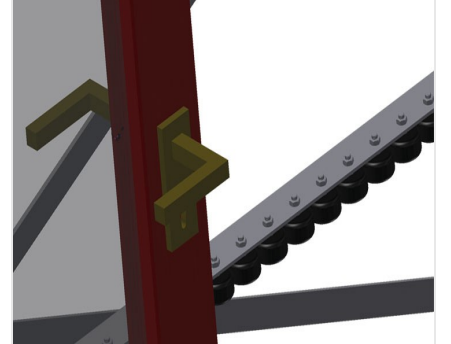


Hareket ve döndürme düzenekli dikey makaralı konveyör VR 3000 DF



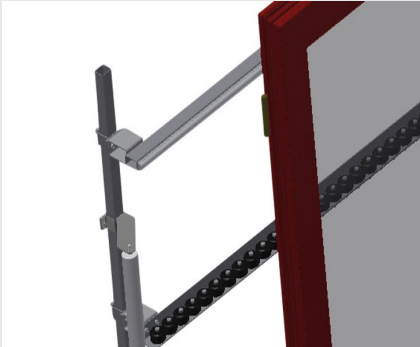
Taşıyıcı Makaralar

Boydan boyda tekerlekler, taşıyıcı makara genişliği 200 mm.



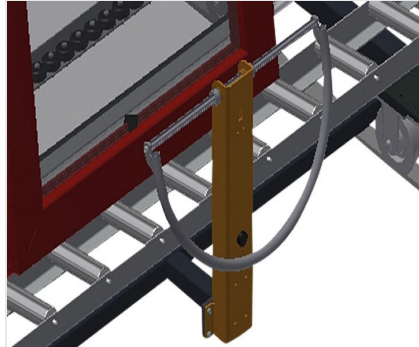
Küçük Makaralı Konveyör

Kauçuk makaralı üç adet küçük makaralı konveyör, 50 mm çap



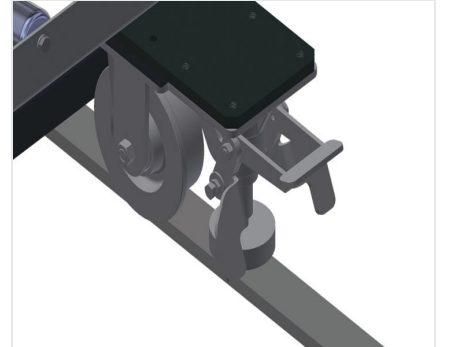
Dayama

Arka tarafta üstte ve altta plastik kılavuz raylı dayama



Tutamak

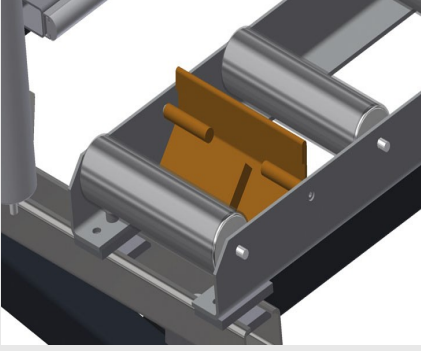
Makaralı konveyörü raylar üzerinde kolayca itmek için tutamak



Sürme Ünitesi

Köşe makaralı ve park frenli sürme ünitesi





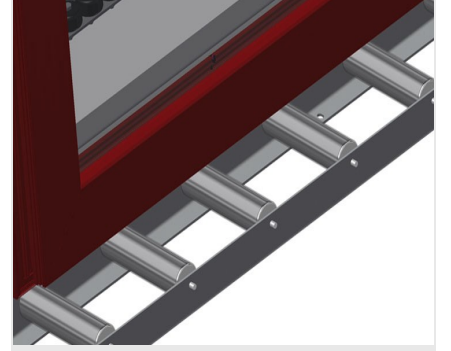
Uç Stoperi

VR için uç stoperi Rb = 200 mm



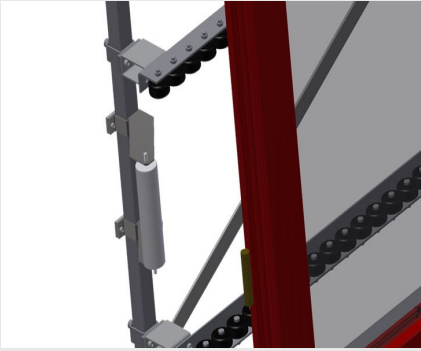
Giriş Makarası

Makaralı konveyör başlangıcı veya sonu için koruma makaraları L = 500 mm (çift) L = 250 mm (çift)



Profil Koruyucu

200 mm taşıyıcı makaralar için profil koruyucu (alüminyum/16x). Taşıyıcı makaralar koruyucu kılıfla kaplanmıştır



Ek küçük makaralı konveyörler

Üst/alt kauçuk makaralı ek küçük makaralı konveyörler



Sürme Rayı

Solda ve sağda 2,0 m sürme rayları





VR 3000 DF / DIKEY MAKARALI KONVEYÖRLER

- Uzunluk 3.000 mm
- Genişlik 1.000 mm
- Yükseklik 2.490 mm
- Taşıyıcı makara genişliği 200 mm
- Dayama yüksekliği 2.100 mm
- Taşıma kapasitesi 200 kg
- Ağırlık 180 kg