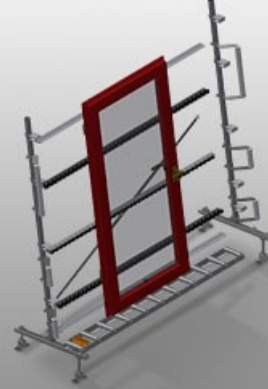




## VR2000

### Dikey makaralı konveyörler



Pencere elemanlarının taşınması ve depolanması için makaralı konveyör

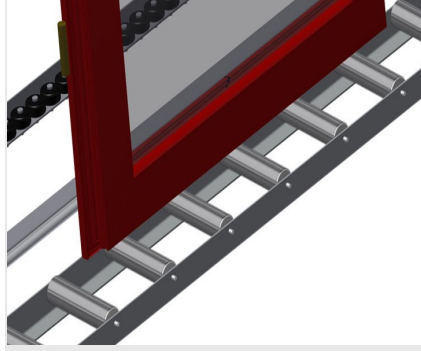
- Sağlam çelik konstrüksiyon
- Modüler sistem genişletilebilir
- Pencere elemanlarının akıcı şekilde taşınması ve depolanması için dikey makaralı konveyör
- Pencere elemanları kolayca taşınabilmekte
- Her makaralı konveyör ünitesi 2.000 mm uzunluğundadır
- Üstte ve altta plastik kılavuz raylar
- Kauçuk makaralı üç adet küçük makaralı konveyör, 50 mm çap
- Uç rafı olmayan temel ünite

#### Opsiyonlar

- Raf
- Stoperi
- Giriş makarası
- Taşıyıcı makaralar için profil koruyucu (alüminyum)

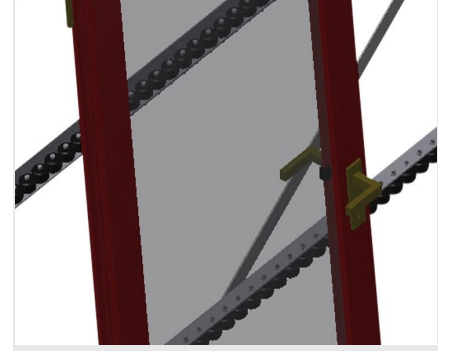


### Dikey Makaralı Konveyör VR 2000



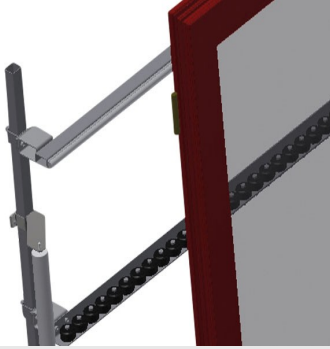
### Taşıyıcı Makaralar

Boydan boya tekerlekler, taşıyıcı makara genişliği 200 mm, 2.000 mm, 3.000 mm ve 4.000 mm uzunluğunda makaralı konveyör ünitesi



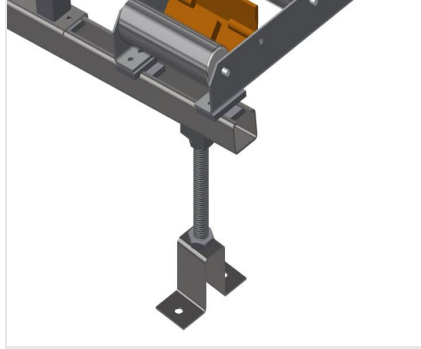
### Küçük Makaralı Konveyör

Kauçuk makaralı üç adet küçük makaralı konveyör, 50 mm çap



### Dayama

Arka tarafta üstte ve altta plastik kılavuz raylı dayama



### Makaralı Konveyör Yükseklik Ayarı

Alt makaralı konveyör yüksekliği ayarlı ayaklar aracılığıyla ayarlanabilmekte



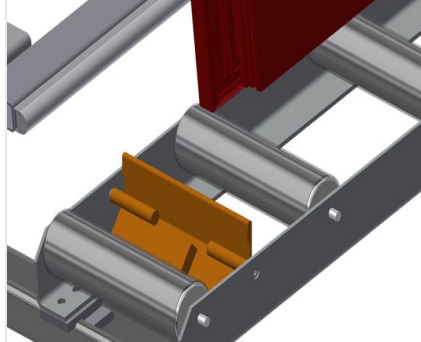
### Küçük makaralı konveyör yükseklik ayarı

Küçük makaralı konveyörün yüksekliği ayarlanabilmekte



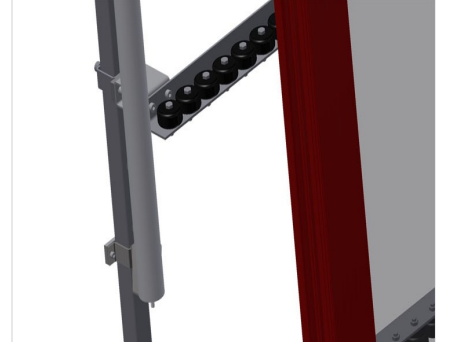
### Uç Raf

Hattin sonunda VR 2003/3003/4003 için uç raf mutlaka gereklidir



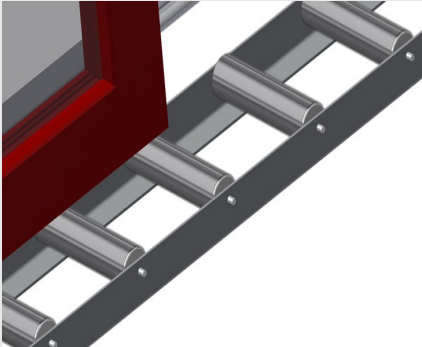
### Uç Stoperi

VR için uç stoperi Rb = 200 mm



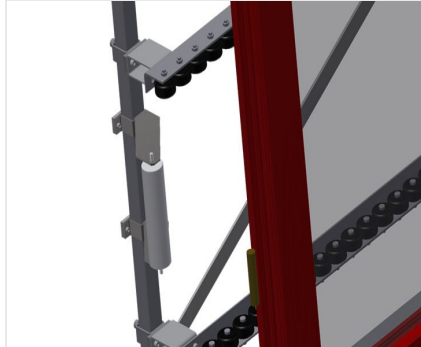
### Giriş Makarası

Makaralı konveyör başlangıcı veya sonu için koruma makaraları L = 500 mm (çift) L = 250 mm (çift)



### Profil Koruyucu

200 mm taşıyıcı makaralar için profil koruyucu (alüminyum/11x ve alüminyum/16x) Taşıyıcı makaralar koruyucu kılıfla kaplanmıştır



### Ek küçük makaralı konveyörler

Üst/alt kauçuk makaralı ek küçük makaralı konveyörler





### VR 2000 / DIKEY MAKARALI KONVEYÖRLER

- Uzunluk 2.000 mm
- Genişlik 900 mm
- Yükseklik 2.400 mm
- Taşıyıcı makara genişliği 200 mm
- Dayama yüksekliği 2.100 mm
- Taşıma kapasitesi 200 kg
- Ağırlık 80 kg