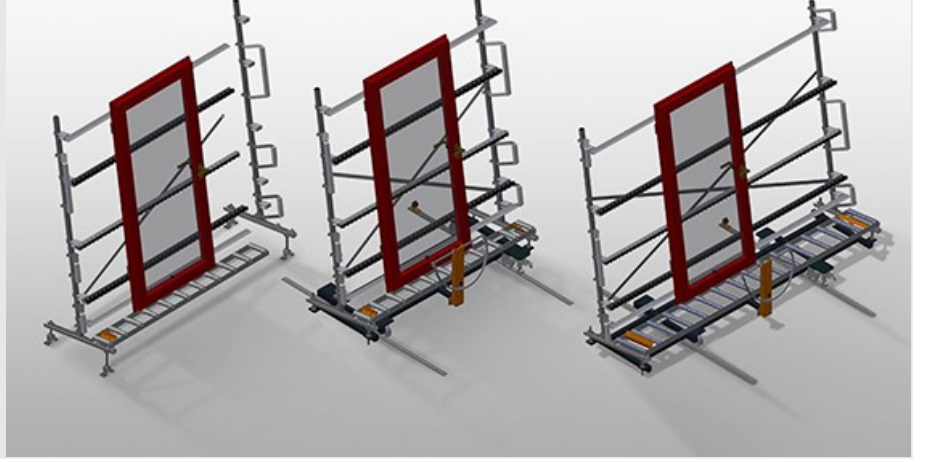




### VR

Dikey makaralı  
konveyörler

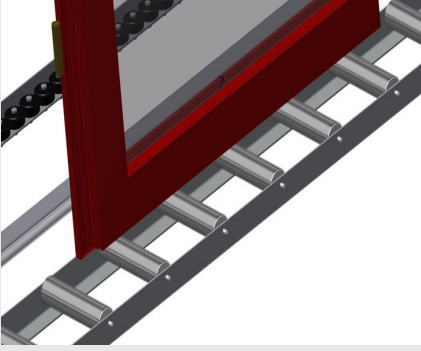


Bir sonraki işleme akıcı taşıma ve hazır pencerelerin depolanması ve sınıflandırılması için dikey makaralı konveyör.

VR 2000 / VR 3000 / VR 4000 / VR 2003 / VR 3003 / VR 4003: Modüler sistem genişletilebilir. Her makaralı konveyör ünitesi 2.000/3.000/4.000 mm uzunluğundadır (modele bağlı). Üstte ve altta plastik kılavuz raylar. Kauçuk makaralı üç adet küçük makaralı konveyör, 50 mm çap. Uç rafı olmayan temel ünite.

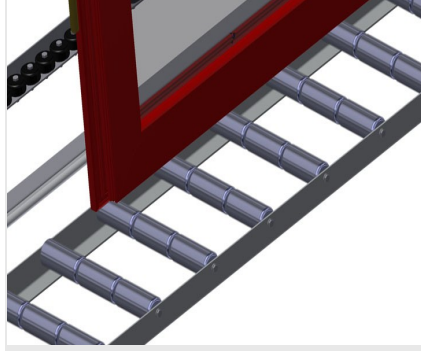
VR 2000 F / VR 3000 F / VR 4000 F / VR 2003 F / VR 3003 F / VR 4003 F: Her makaralı konveyör ünitesi 2.000/3.000/4.000 mm uzunluğundadır (modele bağlı). Üstte ve altta plastik kılavuz raylar. Kauçuk makaralı üç adet küçük makaralı konveyör, 50 mm çap. Uç raflı temel ünite. Raylar üzerinde köşe tekerlekli dikey makaralı konveyör, hareketli.

VR 3000 DF / VR 4000 DF / VR 3003 DF / VR 4003 DF: Her makaralı konveyör ünitesi 3.000/4.000 mm uzunluğundadır (modele bağlı). Üstte ve altta plastik kılavuz raylar. Kauçuk makaralı üç adet küçük makaralı konveyör, 50 mm çap. Uç raflı temel ünite. Raylar üzerinde köşe tekerlekli dikey makaralı konveyör, hareketli. Makaralı konveyör 360 ° döndürülebilir.



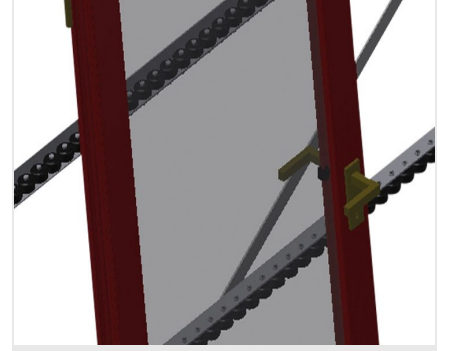
### Taşıyıcı Makaralar VR 2000 / VR 3000 / VR 4000 / VR 2000F / VR 3000F / VR 4000F / VR 3000DF / VR 4000DF

Boydan boya tekerlekler, taşıyıcı makara genişliği 200 mm



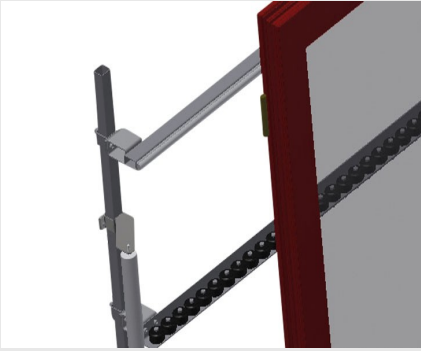
### Taşıyıcı Makaralar VR 2003 / VR 3003 / VR 4003 / VR 2003F / VR 3003F / VR 4003F / VR 3003DF / VR 4003DF

Boydan boya tekerlekler, 3 parçaya bölünmüş taşıyıcı makaralar 3 x 120 mm



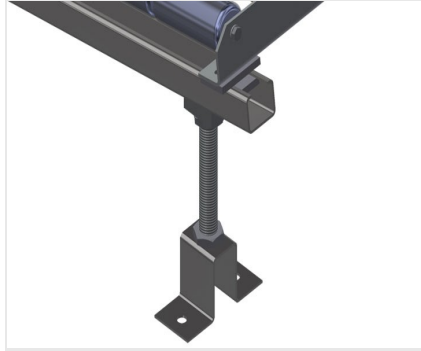
### Küçük Makaralı Konveyör

Kauçuk makaralı üç adet küçük makaralı konveyör, 50 mm çap



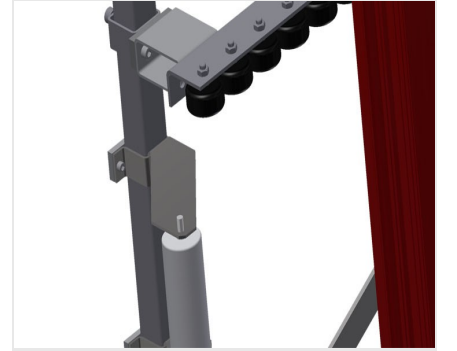
### Dayama

Arka tarafta üstte ve altta plastik kılavuz raylı dayama



### Makaralı Konveyör Yükseklik Ayarı VR 2000 / VR 3000 / VR 4000 / VR 2003 / VR 3003 / VR 4003

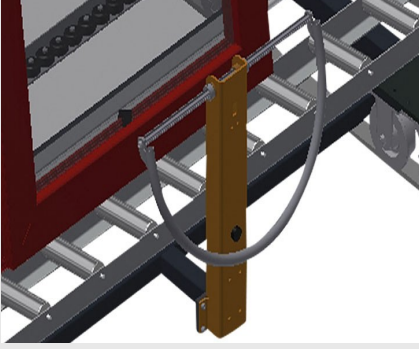
Alt makaralı konveyör yüksekliği ayarlı ayaklar aracılığıyla ayarlanabilmekte



### Küçük makaralı konveyör yükseklik ayarı VR 2000 / VR 3000 / VR 4000 / VR 2003 / VR 3003 / VR 4003

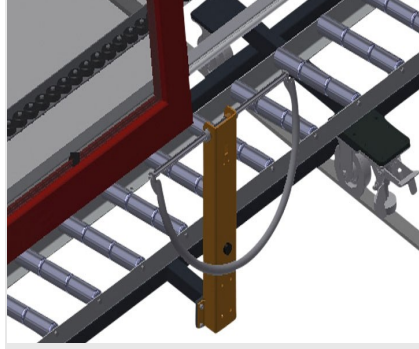
Küçük makaralı konveyörün yüksekliği ayarlanabilmekte





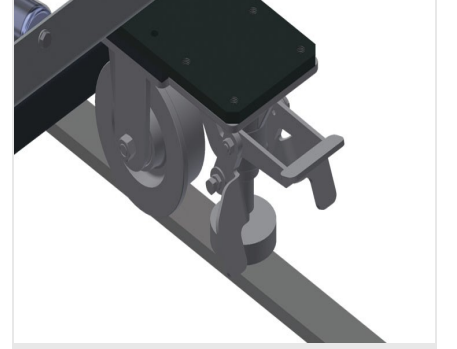
**Tutamak VR 2000F /  
VR 3000F / VR 4000F /  
VR 3000DF / VR 4000DF**

Makaralı konveyörü raylar üzerinde kolayca  
itmek için tutamak



**Tutamak VR 2003F /  
VR 3003F / VR 4003F /  
VR 3003DF / VR 4003DF**

Makaralı konveyörü raylar üzerinde kolayca  
itmek için tutamak



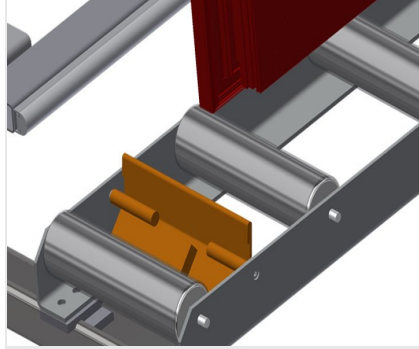
**Sürme Ünitesi (VR 2000 /  
VR 3000 / VR 4000 /  
VR 2003 / VR 3003 /  
VR 4003 hariç)**

Köşe makaralı ve park frenli sürme ünitesi



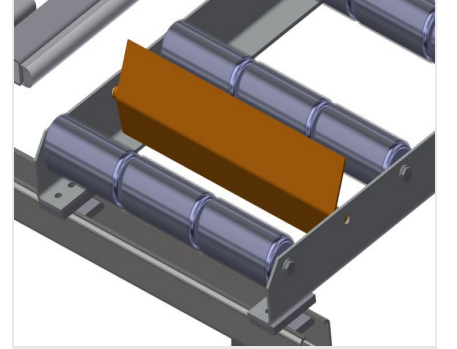
**Uç Raf VR 2000 /  
VR 3000 / VR 4000 /  
VR 2003 / VR 3003 /  
VR 4003**

Hattın sonunda VR 2003/3003/4003 için uç  
raf mutlaka gereklidir



**Uç Stoperi VR 2000 /  
VR 3000 / VR 4000 /  
VR 2000F / VR 3000F /  
VR 4000F / VR 3000DF /  
VR 4000DF**

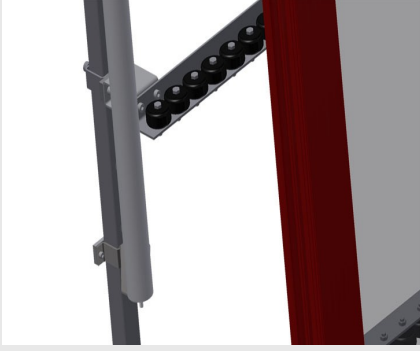
VR için uç stoperi Rb = 200 mm



**Uç Stoperi VR 2003 /  
VR 3003 / VR 4003 /  
VR 2003F / VR 3003F /  
VR 4003F / VR 3003DF /  
VR 4003DF**

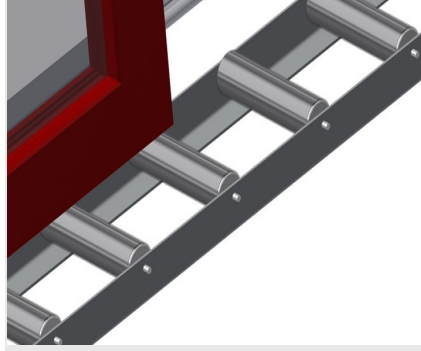
Uç stoperi Rb = 3x 120 mm





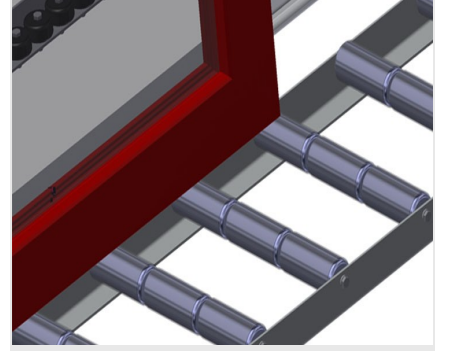
### Giriş Makarası

Makaralı konveyör başlangıcı veya sonu için koruma makaraları:  
L=500 mm (çift);  
L=250 mm (tekerlekli)



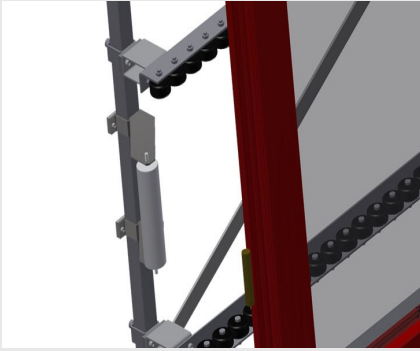
### Profil Koruyucu VR 2000 / VR 3000 / VR 4000 / VR 2000F / VR 3000F / VR 4000F / VR 3000DF / VR 4000DF

200 mm taşıyıcı makaralar için profil koruyucu (alüminyum/11x ve alüminyum/16x) Taşıyıcı makaralar koruyucu kılıfla kaplanmıştır



### Profil Koruyucu VR 2003 / VR 3003 / VR 4003 / VR 2003F / VR 3003F / VR 4003F / VR 3003DF / VR 4003DF

3 x 120 mm taşıyıcı makaralar için profil koruyucu (alüminyum/33x ve alüminyum/48x) Taşıyıcı makaralar koruyucu kılıfla kaplanmıştır



### Ek küçük makaralı konveyörler

Üst/alt kauçuk makaralı ek küçük makaralı konveyörler



### Sürme Rayı (VR 2000 / VR 3000 / VR 4000 / VR 2003 / VR 3003 / VR 4003 hariç)

Solda ve sağda 2,0 m sürme rayları





### EBAT VE AĞIRLIK

**VR 2000 / VR 3000 / VR 4000 / VR 2003 / VR 3003 / VR 4003 / VR 2000 F / VR 3000 F / VR 4000 F / VR 2003 F / VR 3003 F / VR 4003 F / VR 3000 DF / VR 4000 DF / VR 3003 DF / VR 4003 DF**

Uzunluk (mm)

Genişlik (mm)

Yükseklik (mm)

Destek yüksekliği (mm)

Ağırlık (kg)

**VR 2000 / VR 3000 / VR 4000 / VR 2000 F / VR 3000 F / VR 4000 F / VR 3000 DF / VR 4000 DF**

Taşıyıcı merdane genişliği (mm)

**VR 2003 / VR 3003 / VR 4003 / VR 2003 F / VR 3003 F / VR 4003 F / VR 3003 DF / VR 4003 DF**

3 parçaya ayrılmış taşıyıcı merdaneler (mm)



### ÖZELLİKLER

Yükleme kapasitesi (kg)	<input type="radio"/>
Kauçuk merdaneli mini konveyörler, çap 50 mm	<input type="radio"/>
Sonlandırma kirişli taban ünitesi	<input checked="" type="radio"/>
Yerleştirme merdaneleri L= 500 mm (çift)	<input type="radio"/>
Yerleştirme merdaneleri L= 250 mm (çift)	<input type="radio"/>
Üst/alt kauçuk makaralı ek küçük makaralı konveyörler	<input type="radio"/>
<b>VR 2000 F / VR 3000 F / VR 4000 F / VR 2003 F / VR 3003 F / VR 4003 F / VR 3000 DF / VR 4000 DF / VR 3003 DF / VR 4003 DF</b>	
Flanşlı tekerli hareketli raylar üzerinde kaydırılabilen dikey konveyör	<input checked="" type="radio"/>
Sola ve sağa 2,0 m ray	<input type="radio"/>
<b>VR 3000 DF / VR 4000 DF / VR 3003 DF / VR 4003 DF</b>	
Konveyör 360° döndürülebilir	<input checked="" type="radio"/>
<b>VR 2000 / VR 3000 / VR 4000 / VR 2003 / VR 3003 / VR 4003</b>	
Sonlandırma kirişi	<input type="radio"/>
<b>VR 2000 / VR 3000 / VR 4000 / VR 2000 F / VR 3000 F / VR 4000 F / VR 3000 DF / VR 4000 DF</b>	
Rb = 200 mm için profil muhafazaları	<input type="radio"/>
Durdurucu kilidi Rb L= 200 mm	<input type="radio"/>
<b>VR 2003 / VR 3003 / VR 4003 / VR 2003 F / VR 3003 F / VR 4003 F / VR 3003 DF / VR 4003 DF</b>	
Rb= 3x120 mm için profil muhafazaları	<input type="radio"/>
Durdurucu kilidi Rb L= 3x120 mm	<input type="radio"/>

Dahil ● Mevcut ○