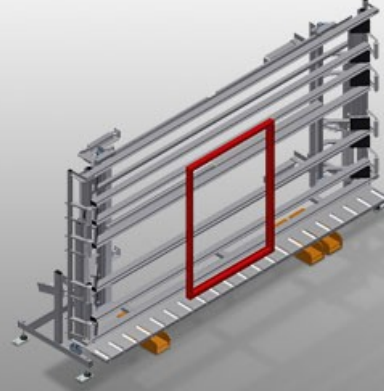




## VE4000

### Kontrol ve camlama üniteleri

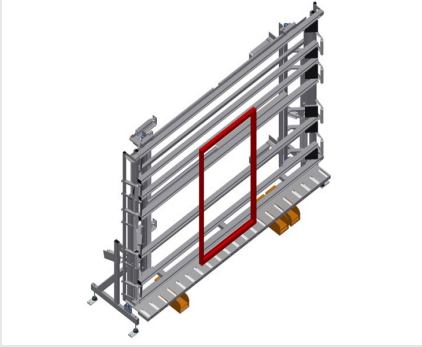


Tekli ve seri üretimde camlama ve son kontrol için kontrol ve camlama ünitesi

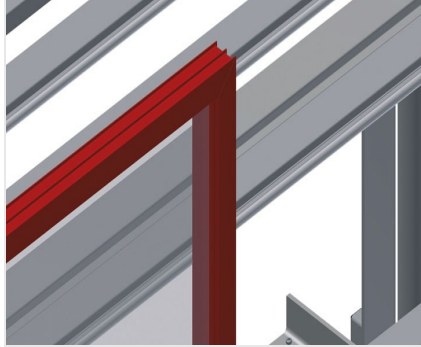
- Sağlam çelik konstrüksiyon
- Hızlı, hassas pencere, kapı ve eleman son montajı
- Paralel kenetleme çubuğu preslemesi sayesinde hassasiyet
- Camlama ve fonksiyon kontrolü için
- Çerçeve ve kanatların birleştirilmesi için
- Kademesiz yükseklik ayarı
- Pnömatik olarak katlanabilen ve hareket ettirelebilen iki adet presleme çubuğu
- Ayak şalteri ile kolay kullanım
- 4'lü basınçlı hava bağlantısı

#### Opsiyonlar

- Giriş makaraları, komple sağ
- Giriş makaraları, komple sol
- Taşıyıcı makaralar için profil koruyucu
- 0° - 8° eğim ayarı

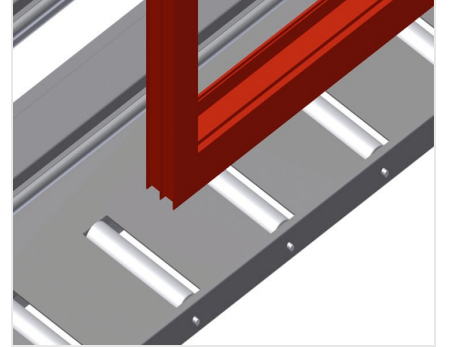


### Kontrol ve Camlama Ünitesi VE 4000



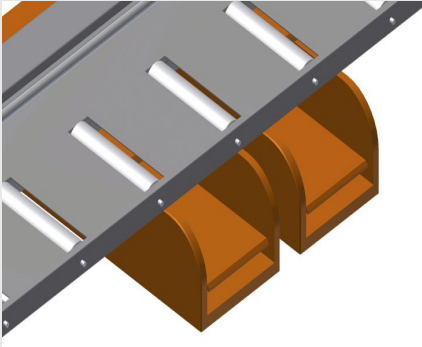
### Dayama

Plastik kılavuz rayla arka tarafta dayama



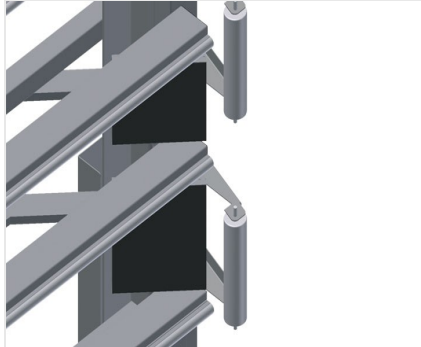
### Destek

Taşıyıcı makaralı alt makaralı konveyör U = 200 mm



### Ayak Şalteri

Tüm fonksiyonlara pedalla üzerinden kumanda edilir



### Presleme Çubuğu

Presleme çubuğu senkron olarak katlanıp ve hareket ettirilebildiğinden dolayı, presin açılması ve kapatılması sırasında ihtiyaç duyulan zaman son derece kısa olmaktadır. Bu sayede pencere serbestçe geçebilir



### Giriş makaraları, komple sağ

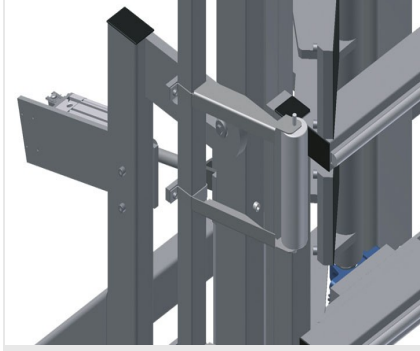
Makaralı konveyör başlangıcı ve sonu için koruma makaraları





### Giriş makaraları, komple sol

Makaralı konveyör başlangıcı ve sonu için koruma makaraları



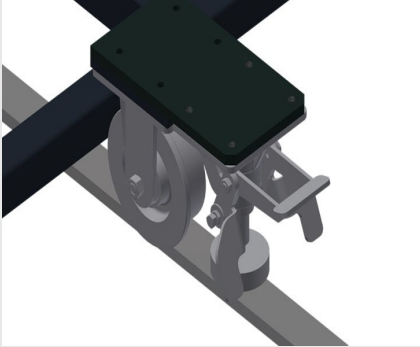
### 0° - 8° eğim ayarı

0° - 8° pnömatik eğim ayarı



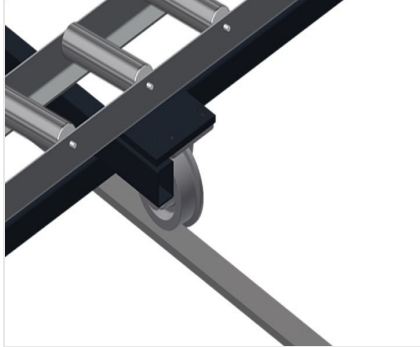
### Profil Koruyucu

200 mm taşıyıcı makaralar için profil koruyucu (alüminyum/26x). Taşıyıcı makaralar alüminyum elemanlar için koruyucu kılıfı kaplanmıştır



### Sürme Ünitesi

KT/KTH/MS/VE için sürme tertibatı Köşe makaralı ve park frenli sürme ünitesi



### Sürme Rayı

Solda ve sağda 2,0 m sürme rayları





### VE 4000 / KONTROL VE CAMLAMA ÜNİTELERİ

- Uzunluk 5.440 mm
- Genişlik 1.180 mm
- Yükseklik 2.600 mm
- Maks. sıkıştırma genişliği 4.000 mm
- Min. bağlama genişliği 390 mm
- Yükseklik ayarı 500 mm
- Kenetleme çubuğu yüksekliği 2.300 mm
- Kenetleme çubuğu genişliği 200 mm
- Alt makaralı konveyör genişliği 200 mm
- Ağırlık 580 kg
- Taşıma kapasitesi 200 kg
- Hava basıncı : 7 bar
- Hava tüketimi 35 l/dak.