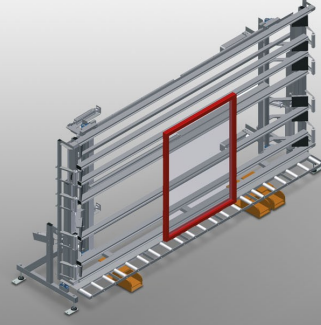




VE3000

Kontrol ve camlama üniteleri

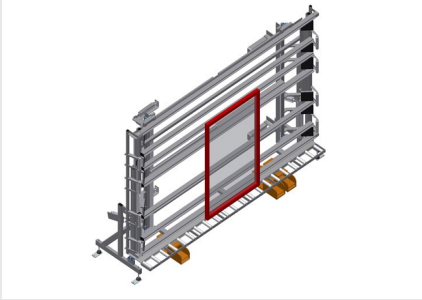


Tekli ve seri üretimde camlama ve son kontrol için kontrol ve camlama ünitesi

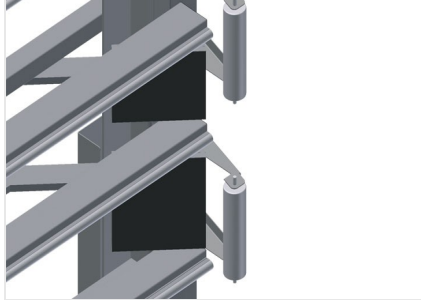
- Sağlam çelik konstrüksiyon
- Hızlı, hassas pencere, kapı ve eleman son montajı
- Paralel kenetleme çubuğu preslemesi sayesinde hassasiyet
- Camlama ve fonksiyon kontrolü için
- Çerçeve ve kanatların birleştirilmesi için
- Rüzgâr siperi için girinti
- Kademesiz yükseklik ayarı
- Pnömatik olarak katlanabilen ve hareket ettirilebilen 2 adet presleme çubuğu
- Ayak şalteri ile kolay kullanım
- 4'lü basınçlı hava bağlantısı

Opsiyonlar

- Giriş makaraları, komple sağ
- Giriş makaraları, komple sol
- Taşıyıcı makaralar için profil koruyucu
- 0° – 8° eğim ayarı

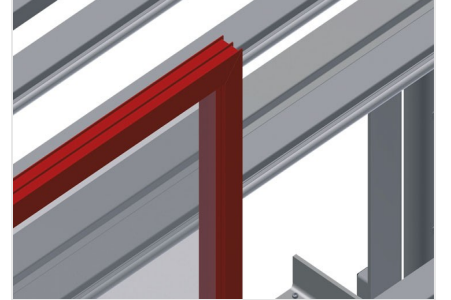


Kontrol ve Camlama Ünitesi VE 3000



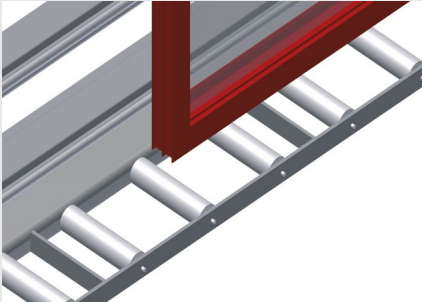
Presleme Çubuğu

Presleme çubuğu senkron olarak katlanıp ve hareket ettirilebildiğinden dolayı, presin açılması ve kapatılması sırasında ihtiyaç duyulan zaman son derece kısa olmaktadır. Bu sayede pencere serbestçe geçebilir



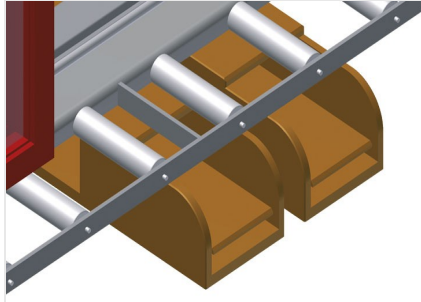
Dayama

Plastik kılavuz rayla arka tarafta dayama



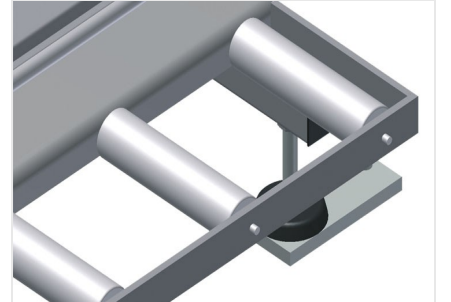
Destek

Taşıyıcı makaralı alt makaralı konveyör U = 200 mm



Ayak Şalteri

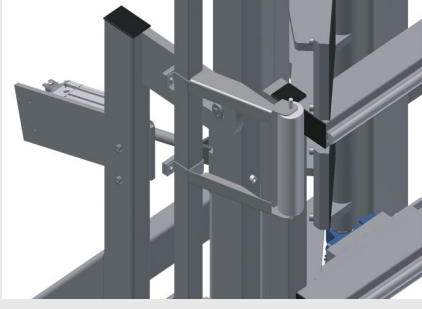
Tüm fonksiyonlara pedalla üzerinden kumanda edilir



Profil Koruyucu

200 mm taşıyıcı makaralar için profil koruyucu (alüminyum/21x). Taşıyıcı makaralar alüminyum elemanlar için koruyucu kılıfı kaplanmıştır





0° - 8° eğim ayarı

0° - 8° pnömatik eğim ayarı



Giriş makaraları, komple sağ

Makaralı konveyör başlangıcı ve sonu için koruma makaraları



Giriş makaraları, komple sol

Makaralı konveyör başlangıcı ve sonu için koruma makaraları





VE 3000 / KONTROL VE CAMLAMA ÜNİTELERİ

- Uzunluk 4.410 mm
- Genişlik 1.180 mm
- Yükseklik 2.600 mm
- Maks. sıkıştırma genişliği 3.000 mm
- Min. bağlama genişliği 400 mm
- Yükseklik ayarı 500 mm
- Kenetleme çubuğu yüksekliği 2.300 mm
- Kenetleme çubuğu genişliği 120 mm
- Alt makaralı konveyör genişliği 200 mm
- Ağırlık 470 kg
- Taşıma kapasitesi 200 kg
- Hava basıncı : 7 bar
- Hava tüketimi 35 l/dak.