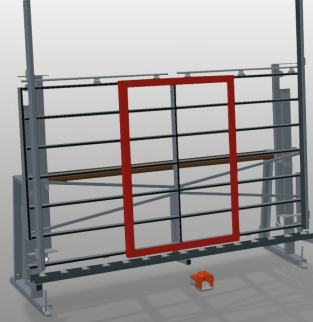




VE3000/60

Kontrol ve camlama üniteleri



Camlama ve son kontrol için kontrol ve camlama ünitesi

- Sağlam çelik konstrüksiyon
- Hızlı, hassas pencere, kapı ve eleman son montajı
- Paralel kenetleme çubuğu preslemesi sayesinde hassasiyet
- Camlama ve fonksiyon kontrolü için
- Çerçeve ve kanatların birleştirilmesi için
- Manuel olarak aşağı çevrilebilen presleme çubuğu ile
- Rüzgâr siperi için girinti
- Pnömatik orta merkezlemesi.
- Ayak şalteri ile kolay kullanım
- Takım bölmesi
- 4'lü basınçlı hava bağlantısı

Opsiyonlar

- Yükseklik ayarı VE 3000/60



Kontrol ve Camlama Ünitesi VE 3000/60



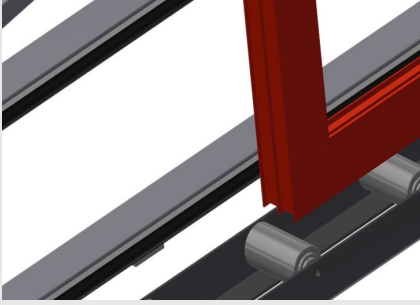
Presleme Çubuğu

Pnömatik orta merkezlemesi. Paralel kenetleme çubuğu preslemesi sayesinde hassasiyet



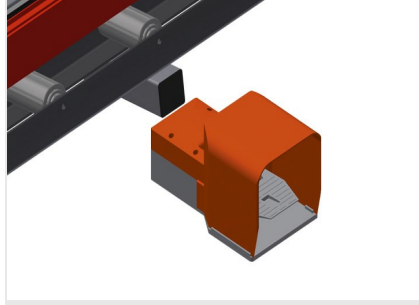
Dayama

Plastik kılavuz rayla arka tarafta dayama



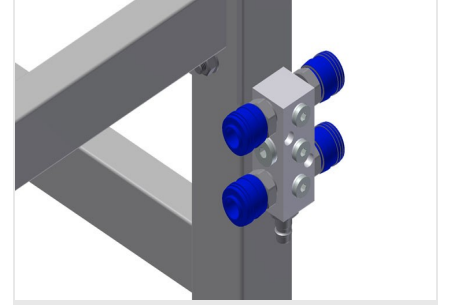
Destek

Taşıyıcı makaralı alt makaralı konveyör U = 120 mm



Ayak Şalteri

Tüm fonksiyonlara pedalla üzerinden kumanda edilir



4'lü basınçlı hava bağlantısı

Basınçlı havayla çalışan aletler için 4'lü basınçlı hava bağlantısı





VE 3000/60 / KONTROL VE CAMLAMA ÜNİTELERİ

- Uzunluk 3.050 mm
- Genişlik 900 mm
- Yükseklik 2.600 mm
- Maks. bağlama genişliği 2.800 mm
- Min. bağlama genişliği 390 mm
- Kenetleme çubuğu yüksekliği 2.300 mm
- Kenetleme çubuğu genişliği 100 mm
- Alt makaralı konveyör genişliği 120 mm
- Ağırlık 370 kg
- Taşıma kapasitesi 200 kg
- Hava basıncı : 7 bar
- Hava tüketimi 35 l/dak.