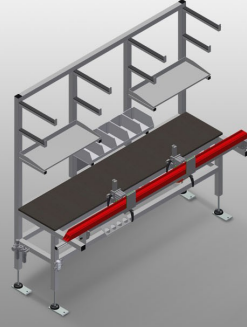




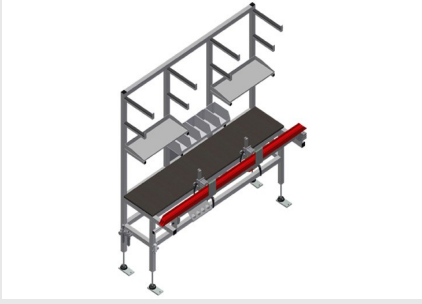
TMT2000

Montaj Standı

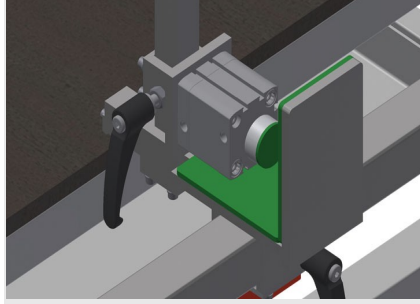


Aksesuarlar ve contaların ön montajı için montaj tezgahı

- Sağlam çelik konstrüksiyon
- Alüminyum pencereler ve alüminyum kapılardaki tüm aksesuarlar ve contaların tüm ön montaj çalışmaları için çalışma tezgahı
- İki adet mengeneyle donatılmıştır
- 45 - 120 mm montaj derinliği, 50 - 150 mm görünen genişliğe sahip profiller için bağlama tertibatı
- Bağlama pozisyonu ayarlanabilir
- Bağlama silindiri ayak şalteri üzerinden etkinleştirilir
- 180° çevirme tertibatı, bağlanmış profiller için 30° adımlarda ayak şalteri üzerinden sabitlenebilmekte
- Uzun parçalar için destek kolları
- Takımlar ve küçük parçalar için 2 bölme
- Takımlar için çekmece
- Vidalama makinesi ve matkap için tutucu
- 4'lü basınçlı hava bağlantısı
- İkili Schuko prizler

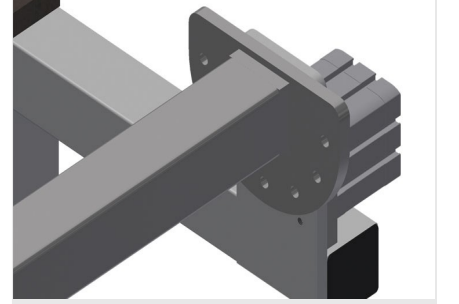


Kapı Çıtası Montaj Tezgahı TMT 2000



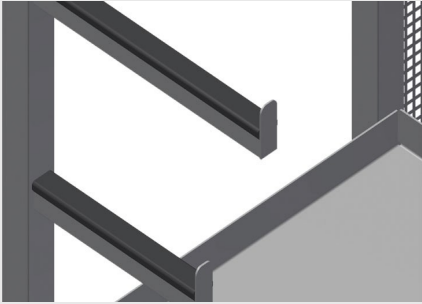
Bağlama Tertibatı

45 - 120 mm montaj derinliği, 50 - 150 mm görünen genişliğe sahip profiller için bağlama tertibatı. Bağlama pozisyonu profilin uzunlamasına yönünde ayarlanabilir. Bağlama silindiri ayak şalteri üzerinden etkinleştirilir



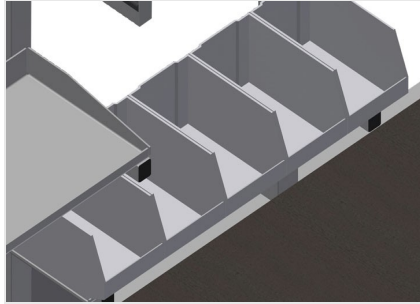
Çevirme Tertibatı

180° çevirme tertibatı, bağlanmış profiller için 30° adımlarda ayak şalteri üzerinden sabitlenebilmekte



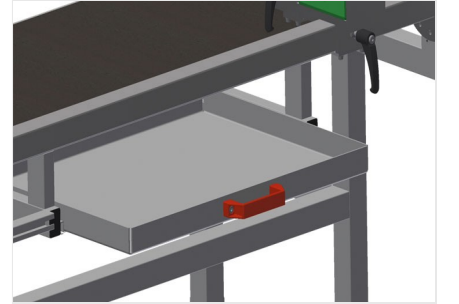
Destek kolları

Örn. çoklu kilitler gibi uzun parçalar için destek kolları. Takımlar ve küçük parçalar için bölmeler



Bölmeler

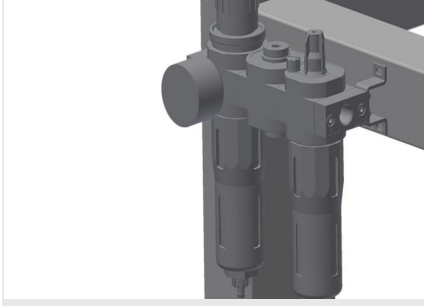
5 kutulu bölme. Küçük aksesuar parçaları, aksesuarlar ve civatalar için kutular



Çekmece

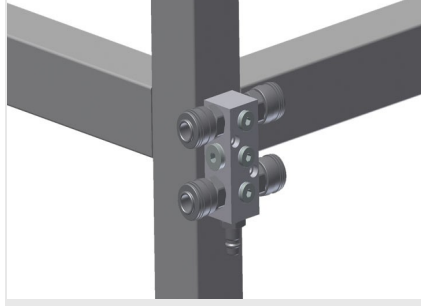
Takımlar için çekmece. Kauçuk kaplı takım bölmeleri





Bakım Ünitesi

Basınçlı havayla çalışan aletler için bakım ünitesi



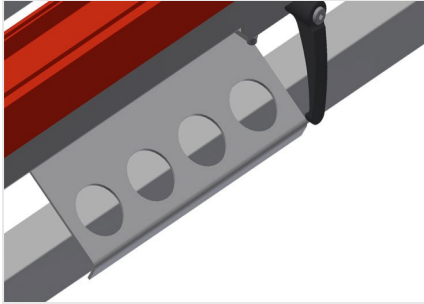
4'lü basınçlı hava bağlantısı

Basınçlı havayla çalışan aletler için 4'lü basınçlı hava bağlantısı



Mafsallı Ayak

Çalışma yüksekliği ayarlı ayaklar sayesinde 850 - 1.000 mm arasında ayarlanabilmekte



Takım tutucu

Pnömatik veya elektrikli takımlar için takım tutucu





TMT 2000 / MONTAJ STANDI

- Uzunluk 2.000 mm
- Genişlik 850 mm
- Yükseklik 1.970 mm
- Ağırlık 145 kg
- Hava tüketimi yaklaşık 20 l/dak.
- Hava basıncı : 7 bar