



SBZ151

Profil İşleme Merkezleri



- 5 eksen profil işleme merkezi
- Alüminyum ve ince duvarlı çelik profillerin esnek ve verimli şekilde işlenmesi için tasarlanmıştır
- Frezeleme, delme, diş açma, kertme, havşa açma ve kesme gibi tüm işlemleri, profil yüzeyini korumak için profil sabitken gerçekleştirilmektedir
- İşleme ünitesi, dinamik servo tahrikler sayesinde 66 m/dakika ile hızlı şekilde konumlanır
- 6 taraflı işleme. Alttan açılı kafa ile (opsiyonel)
- İşlem kafası ile hareket eden takımların bulunduğu magazin, kısa takım değiştirme sürelerine ve bununla birlikte optimum işleme sürelerine olanak sağlamaktadır
- Bir magazin, 13 standart takım ve yedi özel takımla (alttan işlem takımı ve özel frezeler) donatılabilmektedir. 400 mm veya 500 mm çaplı testere bıçağı için ayrı bir magazin oluşturulmuştur.
- Mutlak ölçüm sistemli bağımsız mengene konumlama
- İki adet çalışma istasyonu, iki ayrı profili art arda işlemeye olanak sağlamaktadır. Koruyucu çitler ve ışık bariyerleriyle giriş emniyeti
- Üç boyutlu işlemler, kertmeler ve kesimler için kendi kendine yeten CNC içeren 5 eksen CNC kumanda
- Mutlak devir enkoderi sistemi kullanılması sayesinde eksenlerin referans hareketi gerekli değildir
- Ağ bağlantısı ve USB arabirimi
- Windows işletim sistemi ve 15" düz ekrana sahip kontrol terminali
- İnternet üzerinden uzaktan bakım
- eluCloud-ready

İşleme Uzunlukları

SBZ 151 Edition 90 - 6,0 m

- Alın tarafında işleme ile maks. işleme uzunluğu 5.680 mm
- Alın tarafında işlemez maks. işleme uzunluğu 6.000 mm

SBZ 151 Edition 90 - 7,3 m

- Alın tarafında işleme ile maks. işleme uzunluğu 6.980 mm
- Alın tarafında işlemez maks. işleme uzunluğu 7.300 mm

SBZ 151 Edition 90 - 9,0 m

- Alın tarafında işleme ile maks. işleme uzunluğu 8.680 mm
- Alın tarafında işlemez maks. işleme uzunluğu 9.000 mm

SBZ 151 Edition 90 - 10,3 m





- Alın tarafında işleme ile maks. işleme uzunluğu 9.980 mm
- Alın tarafında işlemez maks. işleme uzunluğu 10.300 mm

SBZ 151 Edition 90 - 12,0 m

- Alın tarafında işleme ile maks. işleme uzunluğu 11.680 mm
- Alın tarafında işlemez maks. işleme uzunluğu 12.000 mm

SBZ 151 Edition 90 - 13,3 m

- Alın tarafında işleme ile maks. işleme uzunluğu 12.980 mm
- Alın tarafında işlemez maks. işleme uzunluğu 13.300 mm

SBZ 151 Edition 90 - 15,0 m

- Alın tarafında işleme ile maks. işleme uzunluğu 14.680 mm
- Alın tarafında işlemez maks. işleme uzunluğu 15.000 mm

SBZ 151 Edition 90 - 16,3 m

- Alın tarafında işleme ile maks. işleme uzunluğu 15.980 mm
- Alın tarafında işlemez maks. işleme uzunluğu 16.300 mm

Daha uzun modeller talep üzerine temin edilebilir

Opsiyonlar

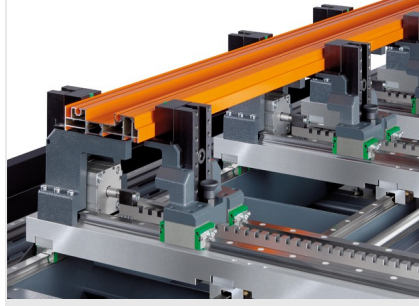
- İki taraflı otomatik uzunluk ölçümü
- İki taraflı Z stroklu otomatik uzunluk ölçümü
- Takım uzunluk ölçümü ve kırılma kontrolü
- Dengeleme aynasız dış açma
- Otomatik kesim modu
- 3B kablosuz ölçüm tarayıcısı
- Takımlar
- Takım tutucular
- Pens adaptörü
- Pensler
- Alt yüzeyden işleme için açılı freze kafaları
- Testere bıçakları
- Talaş tahliye konveyörü
- Vakumlu toz duman emişi
- Etiket yazıcısı
- Barkod tarayıcı





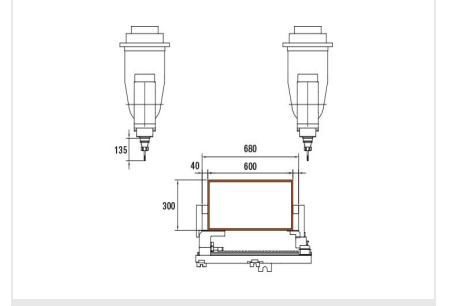
Profil İşleme Merkezi SBZ 151 Edition 90

-110° ile +110° arasındaki gelişmiş
döndürme aralığı ile 5 eksen işleme

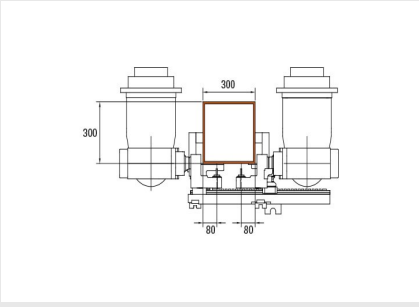


Profil İşleme Merkezi SBZ 151 Edition 90

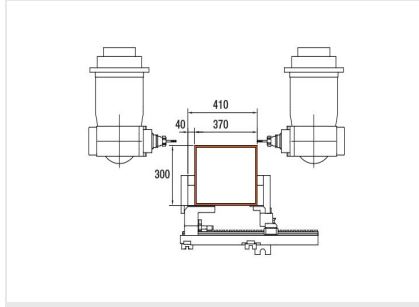
Yeni mengene konsepti



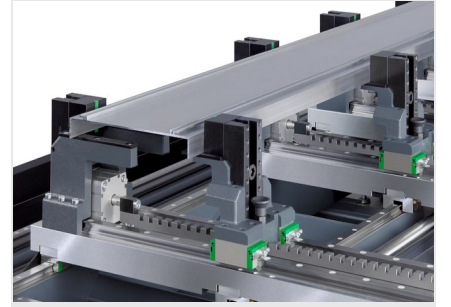
Profil İşleme Merkezi SBZ 151 Edition 90



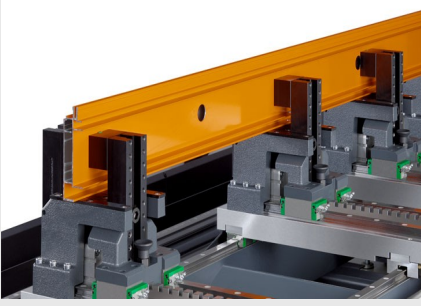
Profil İşleme Merkezi SBZ 151 Edition 90



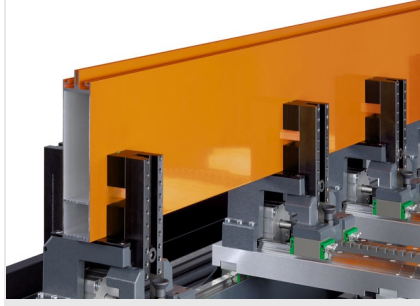
Profil İşleme Merkezi SBZ 151 Edition 90



Profil İşleme Merkezi SBZ 151 Edition 90



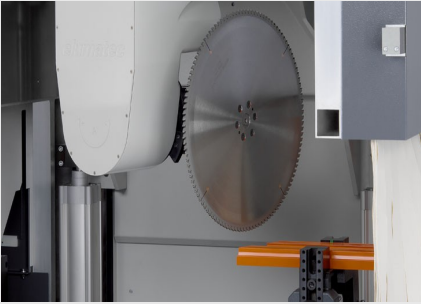
**Profil İşleme Merkezi SBZ
151 Edition 90**



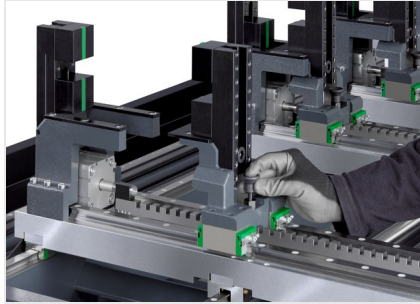
**Profil İşleme Merkezi SBZ
151 Edition 90**



**Profil İşleme Merkezi SBZ
151 Edition 90**



**Profil İşleme Merkezi SBZ
151 Edition 90**



**Profil İşleme Merkezi SBZ
151 Edition 90**





SBZ 151 / PROFİL İŞLEME MERKEZLERİ

- X eksen hareket mesafesi 6.000 mm, 7.300 mm, 9.000 mm, 10.300 mm, 12.000 mm, 13.300 mm, 15.000 mm, 16.300 mm, Vmaks. 66 m/dk.
- Y eksen hareket mesafesi 1.150 mm, Vmaks. 40 m/dk.
- Z eksen hareket mesafesi 715 mm, Vmaks. 40 m/dk.
- 500 mm +/- 100° çaplı testere bıçağında A ekseninin dönme açısı (400 mm +/- 110° çaplı testere bıçağında)
- C ekseninin dönme açısı +/- 182°
- Konumlama hassasiyeti
 - X/Y/Z eksen +/- 0,1 mm/m
 - A/C eksen +/- 0,1°
- İşlem mil (Spindle) devri maks. 24.000 1/dk.
- Mil gücü 20 kW S1
- Sağ takım değiştirici 20 adet takım yeri
- Sol takım değiştiricisi bir adet testere bıçağı, 500 mm testere bıçağı çapı (400 mm opsiyoneldir)
- Özel takım yerlerinde mümkündür
 - 13x maks. 50 mm
 - 1x maks. 180 mm (testere bıçağı)
 - 1x maks. 100 mm
 - 5x maks. 63 mm (opsiyonel 2x WFK mümkün)
- HSK-63F takım tutucu
- Hava basıncı 7 bar
- Elektrik bağlantısı 400 V, 3~, 50 Hz, 50 A
- Dakikada 265 l hava tüketimi; püskürterek