



## SBZ131

### Profil İşleme Merkezleri



- 3 eksen profil işleme merkezi
- Alüminyum, çelik ve paslanmaz çelik profillerin ekonomik ve rasyonel bir şekilde işlenmesi için tasarlanmıştır.
- Frezeleme, delme, kertme havşa veya dış açma gibi tüm işlemleri, profil yüzeyinin korunması için profil sabitken gerçekleştirilmektedir.
- İşlem uçlarını üzerinde barındıran taret sistemi, çok kısa takım değiştirme sürelerine ve bununla birlikte optimum işleme sürelerine olanak sağlamaktadır.
- Taret, sekiz takımla veya dört adet açılı freze kafasıyla donatılabilir
- Kafadan bağımsız olarak çalışan mengene kaydırma sistemi, mingenelerin zaman kaybı olmadan konumlanmasına olanak sağlamaktadır
- 3 eksen kontrolü
- Takım mili ilave eksen olarak üretilmiştir.
- Yan ve alın taraflı işleme için açılı kafalar
- Panel-PC 18,5", USB bağlantıları ve ağ bağlantısı
- Windows işletim sistemi
- eluCam

### İşleme Uzunlukları

SBZ 131 - 4,2 m

- Alın tarafında işleme ile maks. işleme uzunluğu 4.080 mm
- Alın tarafında işlenmesiz maks. işleme uzunluğu 4.200 mm

SBZ 131 - 7,2 m

- Alın tarafında işleme ile maks. işleme uzunluğu 7.080 mm
- Alın tarafında işlenmesiz maks. işleme uzunluğu 7.200 mm

SBZ 131 - 8,5 m

- Alın tarafında işleme ile maks. işleme uzunluğu 8.380 mm
- Alın tarafında işlenmesiz maks. işleme uzunluğu 8.500 mm

SBZ 131 - 10,2 m

- Alın tarafında işleme ile maks. işleme uzunluğu 10.080 mm
- Alın tarafında işlenmesiz maks. işleme uzunluğu 10.200 mm

SBZ 131 - 11,5 m



- Alın tarafında işleme ile maks. işleme uzunluğu 11.380 mm
- Alın tarafında işlemez maks. işleme uzunluğu 11.500 mm

### Opsiyonlar

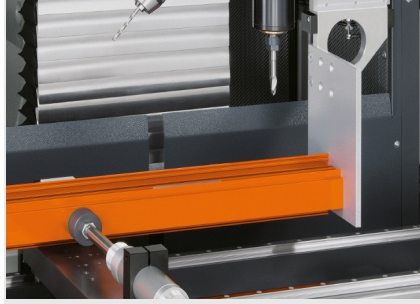
- İki adet çalışma istasyonu, iki ayrı profili art arda işlemeye olanak sağlamaktadır. Bölge emniyeti, ayrıca azami güvenlik için kullanıcı tarafındaki lazer tarayıcısıyla sağlanmaktadır.
- Özel bağlama tertibatlı işlem programı ve boşaltma konveyörü
- Otomatik uzunluk ölçümü sistemi
- Açılı freze kafaları
- Yüksek devirli takım tutucuları
- Düşük devirli takım tutucuları
- Testere kafası
- Çift profil işleme için bağlama tertibatı
- Barkod tarayıcı
- Takım tutucular
- Pens adaptörü
- Pensler
- Takımlar
- eluCad (optimize edilmiş üretim yöntemi için ofis yazılım paketi)



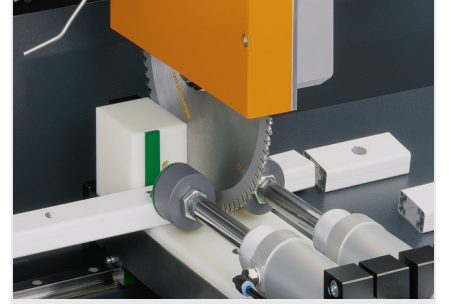


### Profil İşleme Merkezi SBZ 131 eluCam

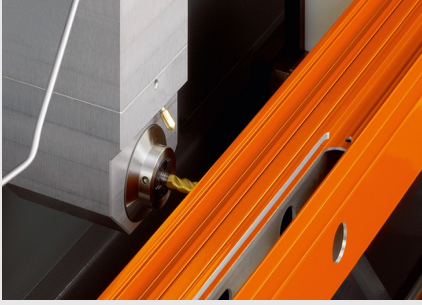
SBZ 131 + Özel aksesuar



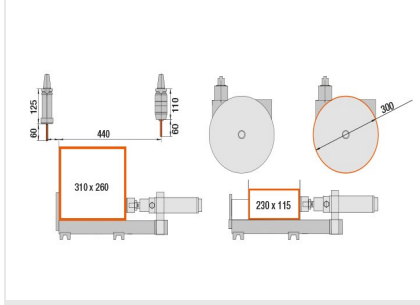
### Profil İşleme Merkezi SBZ 131 eluCam



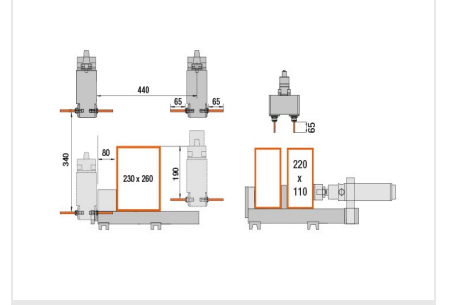
### Profil İşleme Merkezi SBZ 131 eluCam



### Profil İşleme Merkezi SBZ 131 eluCam

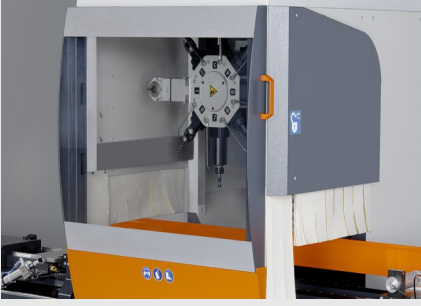


### Profil İşleme Merkezi SBZ 131 eluCam



### Profil İşleme Merkezi SBZ 131 eluCam

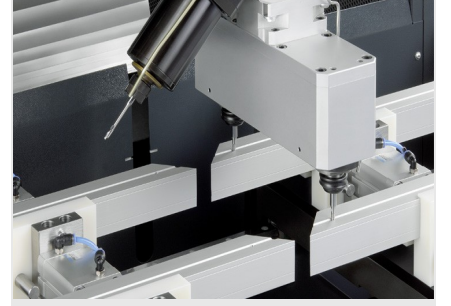




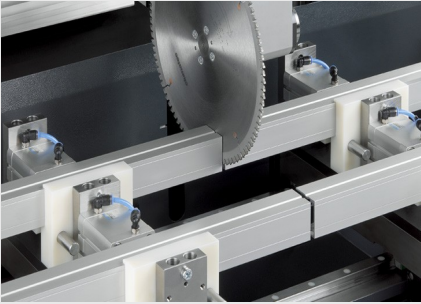
**a-Profil İşleme Merkezi  
SBZ 131 eluCam**



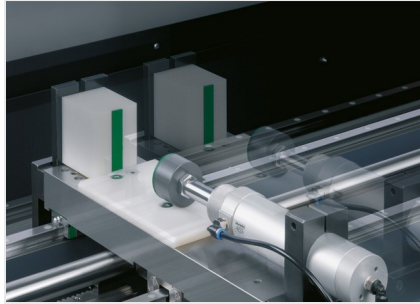
**Profil İşleme Merkezi SBZ  
131 eluCam**



**Profil İşleme Merkezi SBZ  
131 eluCam**



**Profil İşleme Merkezi SBZ  
131 eluCam**



**Profil İşleme Merkezi SBZ  
131 eluCam**





### SBZ 131 / PROFİL İŞLEME MERKEZLERİ

- X eksen hareket mesafesi 4.200 mm, 7.200 mm, 8.500 mm, 10.200 mm, 11.500 mm (diğer uzunluklar talep üzerine tedarik edilir) Vmaks. 60 m/dk.
- Y eksen hareket mesafesi 485 mm, Vmaks. 60 m/dk.
- Z eksen hareket mesafesi 340 mm, Vmaks. 60 m/dk.
- İşlem mil (Spindle) devri maks. 6.000 1/dk. Yüksek devirli takım tutucu ile 18.000 1/dk.
- Mil gücü 5,5 kW
- Takım deęiřtiricisi taret üzerinde sekiz takım
- Hava basıncı 7 bar
- Elektrik baęlantısı 400 V, 3~, 50 Hz, 63 A
- Dakikada 100 l hava tüketimi; püskürterek