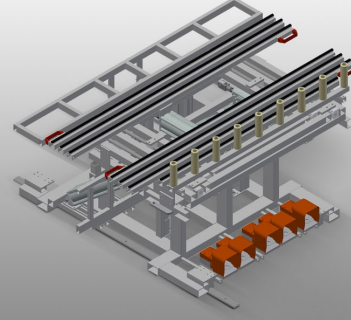




RMT1400

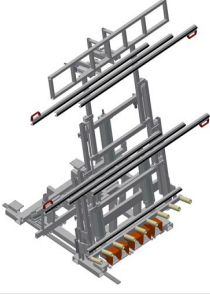
Yatırma Tezgahları



- Sağlam çelik konstrüksiyon
- İçeri sokma tertibatlı montaj yatırma tezgahı
- Temel ölçüler 1.400 x 2.000 mm, dışarı çekilmiş 2.000 x 2.800 mm
- Fırçalı çıtalarla kaplanmış ve dışarı çekilebilen iki destek tabanından oluşan çalışma platformu
- Çalışma platformunun minimum büyüklüğü 2.000 x 1.000 mm
- Çalışma platformunun maksimum büyüklüğü 2.800 x 2.000 mm
- İki destek tabanı, yükseklik yönünde pnömomatik olarak 1.000 - 2.000 mm kademesiz hareket ettirilebilen bir çerçeve oluşturur.
- Ayak valfli kaldırma ve yatırma tertibatı
- 100 mm kaldırma tertibatıyla sabit monte edilmiş makaralı konveyör
- Makaralı konveyöre aktarma / makaralı konveyörden alma için kaldırma tertibatı
- Aktarma makaralı konveyörüne giriş için önde açık makaralı konveyör
- Köşe makaralarına ve yan kumandalı pnömomatik park frenine sahip sürme tertibatı

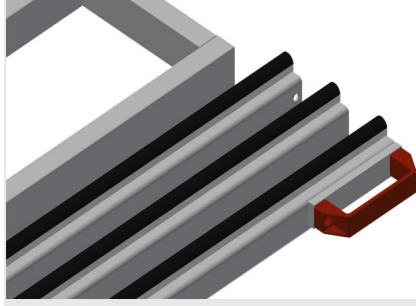
Opsiyon

- RMT 1400 için keçe-profil çitallı tezgah yüzeyi
- Manüel valfli ek mengene



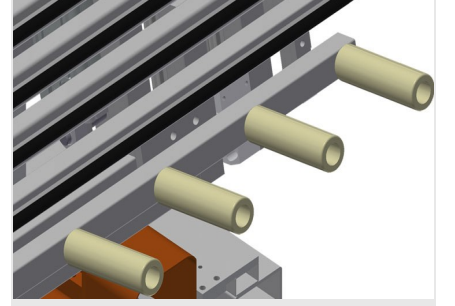
Hareketli panjur kutusu montaj tezgahı RMT 1400

Ön montajı yapılmış makaralı panjur kutularının pencere elemanlarına montajı için içeri sokma tertibatlı montaj yatırma tezgahı



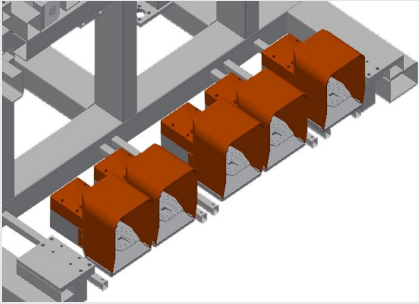
Temas yüzeyi

Fırçalı çیتالara sahip tezgah yüzeyi



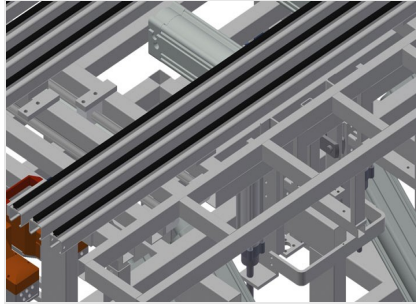
Makara desteği

Aktarma makaralı konveyörüne giriş için önde açık makaralı konveyör. 100 mm kaldırma tertibatıyla sabit monte edilmiş makaralı konveyör Makaralı konveyöre aktarma / makaralı konveyörden alma için kaldırma tertibatı



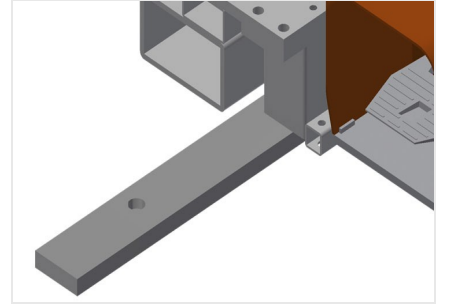
Ayak Şalteri

Ayak valfı üzerinden kumanda. Ayak valfli kaldırma ve yatırma tertibatı



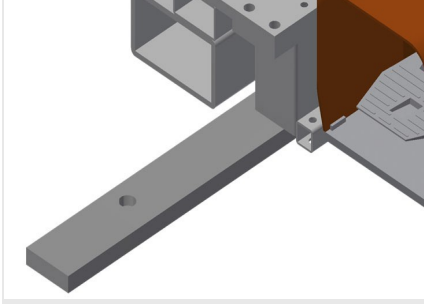
Çalışma desteği

Çalışma platformunun altında 230 mm'ye kadar yüksekliği ayarlanabilen destek masası Destek masasının derinliği 250 mm, uzunluğu 2.000 mm



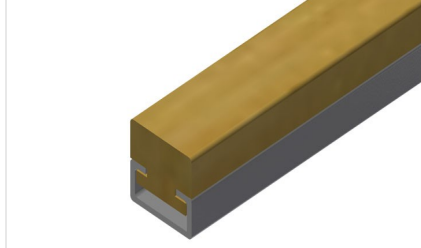
Sürme Ünitesi

Köşe makaralarına ve iki tarafta kumandalı pnömomatik park frenine sahip sürme tertibatı



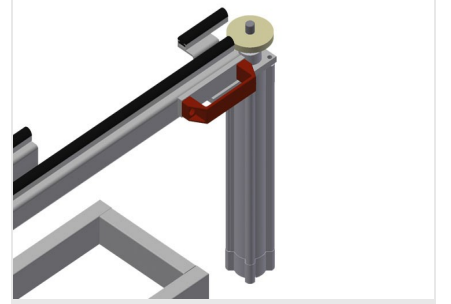
Sürme Rayı

Solda ve sağda 2,0 m sürme rayları



Keçeli çita

RMT 1400 için keçe-profil çitalı tezgah yüzeyi



Ek mengene

RMT 1400 için manüel valflü ek mengene. Ek mingeneler işleme sırasında güvenli tutuş sağlar.





RMT 1400 / YATIRMA TEZGAHLARI

- Çalışma yüksekliği 950 mm
- Makaralı konveyör uzunluğu 1.600 mm
- Makara çapı 50 mm
- Makara uzunluğu 150 mm
- Dayama yüzeyinin eğimi 8°
- Destek masasının derinliği 200 mm
- Destek masasının uzunluğu 2.000 mm
- Ağırlık 450 kg
- Taşıma kapasitesi 300 kg
- Uzunluk 2.000 mm
- Genişlik 1.620 mm