



RFR

Raf sistemleri

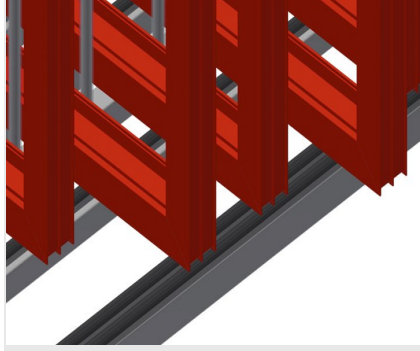


Çerçeve elemanlarının depolanması için raf. Sağlam çelik konstrüksiyon. Çerçevelerin depolanması için raf. Elemanlar tek tek doğrudan kullanıma sunulmaktadır. Montaj hatlarına entegrasyon için özel olarak geliştirilmiştir. Her iki taraftan da erişim mümkündür. Taban yüzeyi mantar profille kaplıdır. Bölme ayırma çubukları koruyucu kılıfla kaplanmıştır. RFR 10/01 - RFR 10/02: Daha da kolay yükleme/boşaltma için makaralı yerleştirme yüzeyi.



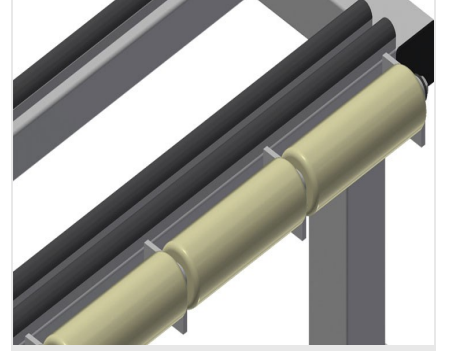
Bölmeler

Tüm temas yüzeyleri kaymaz bir PVC kılıfa sahip olduğundan depolama sırasında yüzeyin zarar görmesi önlenmektedir



Destek

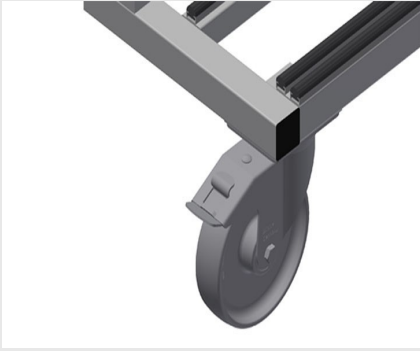
Alt temas yüzeyi mantar profille kaplandığından profili hasarlara karşı korumaktadır



Tekerlekler

RFR 10/01 / RFR 10/02

Ağır veya büyük elemanların yüklenmesi/boşaltılması için her bölmeye tekerlekler monte edilmiştir

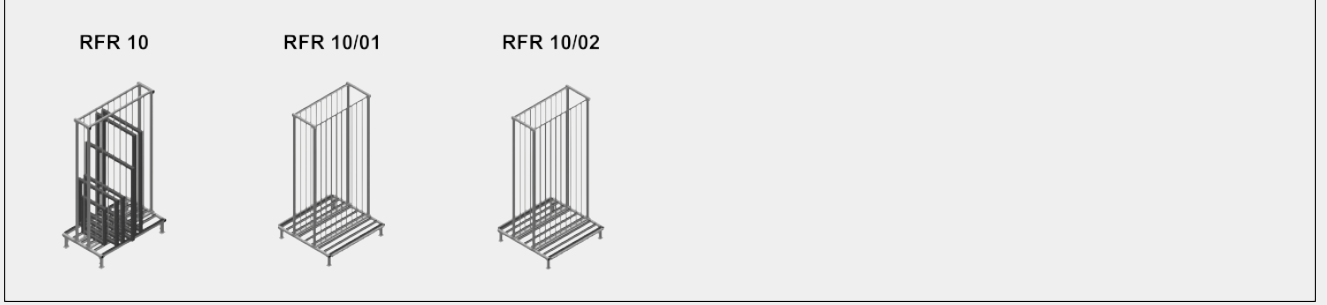


Tekerlek, komple RFR 10

Durdurma tertibatlı 2 hareketli tekerlek, 2 sabit tekerlek sayesinde serbestçe hareket ettirilebilmekte, tekerlek çapı 125 mm



MODELLER



EBAT VE AĞIRLIK

RFR 10 / RFR 10/01 / RFR 10/02

Uzunluk (mm)	1.650 / 1.650 / 1.950
Genişlik (mm)	1.000 / 1.620 / 1.620
Yükseklik (mm)	2.965 / 3.375 / 3.375
Ağırlık (kg)	230 / 250 / 275

DEPOLAMA KAPASİTESİ

RFR 10 / RFR 10/01 / RFR 10/02

Bölmeler	10
Bölme genişliği (mm)	130 / 130 / 160
Bölme yüksekliği (mm)	2.600 / 3.010 / 3.010
Yükleme kapasitesi (kg)	800

ÖZELLİKLER

Şeritli zemin desteği	●
Koruma borulu bölme ayırıcısı	●
RFR 10	
Merdaneler ve kol	○
RFR 10/01 / RFR 10/02	
Merdaneli destek düzlemi	●

Dahil ● Mevcut ○