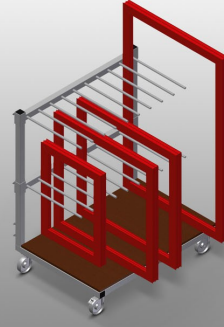




RF1000

Devreye Alma Arabası

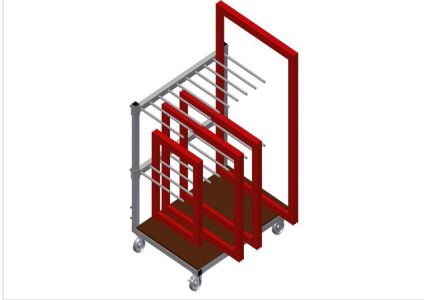


Çerçeveler ve kanatların işletme içinde taşınması için profil arabası

- Sağlam çelik konstrüksiyon
- Çerçevelerin ve kanatların taşınması ve depolanması için düzenleme bölmeli araba
- Sert ahşap destek
- 9 çerçeve için bölme bölücü
- Bölme bölücünün yüksekliği ayarlanabilir
- 2'si park frenli 4 tekerlek

Opsiyonlar

- RF 1000 için plastik koruma

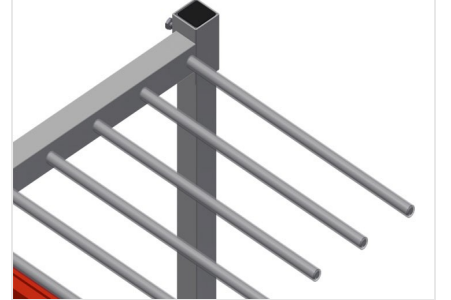


Cam Taşıma Arabası RF 1000



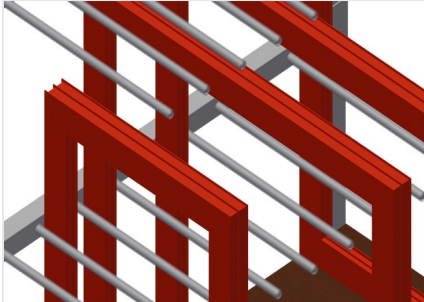
Tekerlekler

2'si park frenli 4 tekerlek yüksek hareketlilik ve kolay, güvenli kullanım sağlar



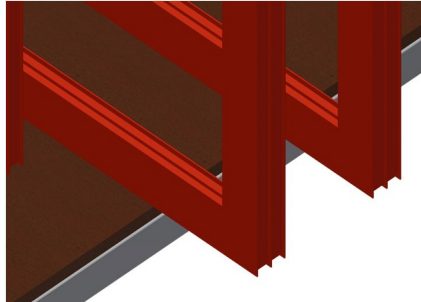
Bölme bölücü

Yükseklik ayarlı bölme bölücü, Bölme genişliği 100 mm Bölme derinliği 540 mm



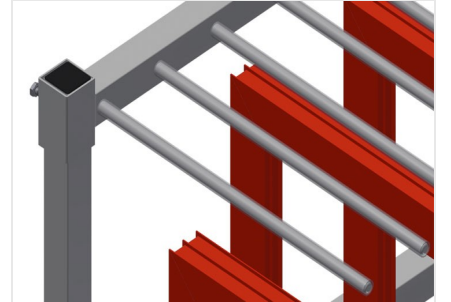
Kolay yükleme ve boşaltma

Her elemana hemen ulaşılabilir



Yerleştirme Yüzeyi

Sert ahşap plakalı alt destek



RF 1000 için Plastik Koruma

Tüm temas yüzeyleri kaymaz bir PVC kılıfa sahip olduğundan depolama sırasında yüzeyin zarar görmesi önlenmektedir





RF 1000 / DEVREYE ALMA ARABASI

- Uzunluk 1.180 mm
- Genişlik 850 mm
- Yükseklik 1.360 mm
- 2 adet bölme bölücü
- 9 adet bölme
- Hareket makarası çapı 125 mm
- Bölme genişliği 100 mm
- Bölme derinliği 540 mm
- Dayama yüksekliği 1.150 mm
- Ağırlık 65 kg
- Taşıma kapasitesi 400 kg