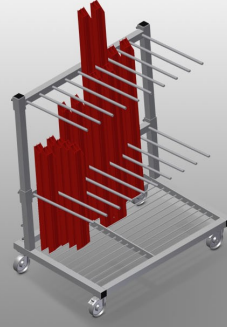




PWS1000

Profil Taşıma Arabası

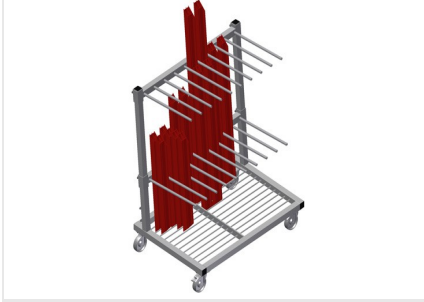


Profillerin dikey depolanması ve taşınması için profil arabası

- Sağlam çelik konstrüksiyon
- Dikey profil taşıma
- Tek taraflı yüklenebilen profil arabası
- Kolay yükleme ve boşaltma
- 30 - 40 profil çubuğu için yeterlidir
- Bölme bölücünün yüksekliği ayarlanabilir
- Çubuk ızgara tabanlı yerleştirme yüzeyi
- 2'si park frenli 4 tekerlek

Opsiyonlar

- PWS 1000 için plastik koruma

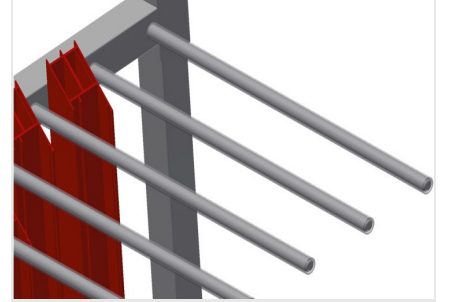


Profil Taşıma Arabası PWS 1000



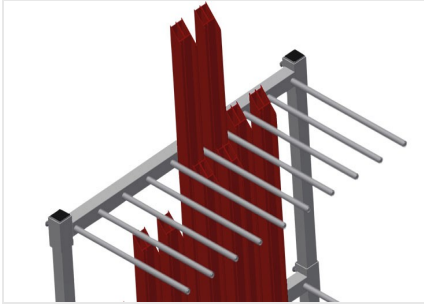
Tekerlekler

2'si park frenli 4 tekerlek yüksek hareketlilik ve kolay, güvenli kullanım sağlar



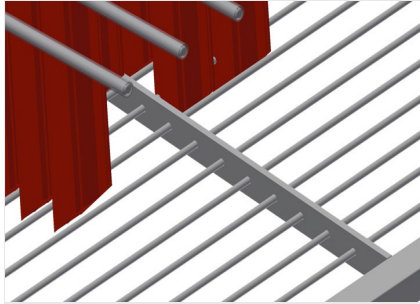
Bölme bölücü

Yükseklik ayarlı bölme bölücü, Bölme genişliği 100 mm Bölme derinliği 540 mm



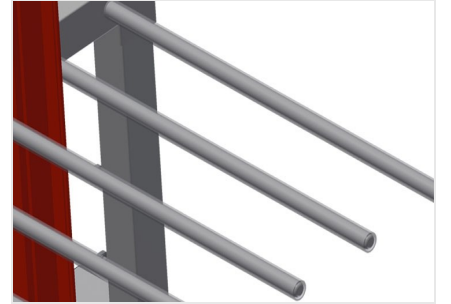
Kolay yükleme ve boşaltma

Tek taraflı yüklenebilen profil arabası



Yerleştirme Yüzeyi

Çubuk ızgara tabanlı yerleştirme yüzeyi



PWS 1000 için plastik koruma

Tüm temas yüzeyleri kaymaz bir PVC kılıfa sahip olduğundan depolama sırasında yüzeyin zarar görmesi önlenmektedir





PWS 1000 / PROFİL TAŞIMA ARABASI

- Uzunluk 1.200 mm
- Genişlik 800 mm
- Yükseklik 1.360 mm
- 2 adet bölme bölücü
- 9 adet bölme
- Hareket makarası çapı 125 mm
- Bölme genişliği 100 mm
- Bölme derinliği 540 mm
- Dayama yüksekliği 1.150 mm
- Ağırlık 60 kg
- Taşıma kapasitesi 350 kg