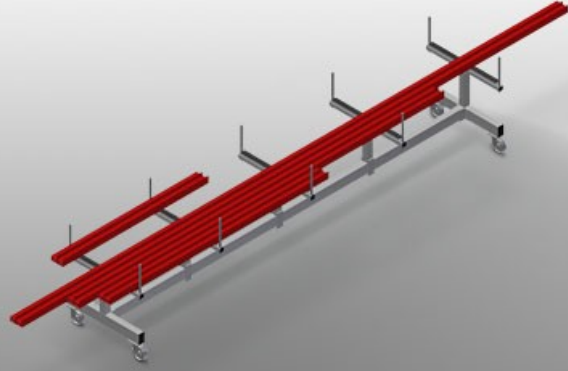


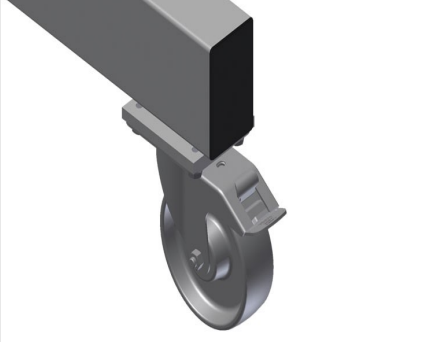


PLW

Profil taşıma arabası

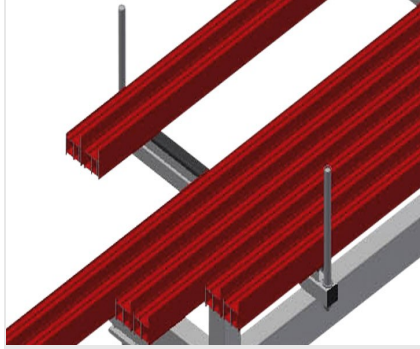


Profillerin depolanması ve taşınması için araba. Sağlam çelik konstrüksiyon. Kesme işleminden önce ve sonra profillerin taşınması ve depolanması için araba. Düzenli depolama sayesinde hızlı erişim. Perde duvar imalatı için ideal taşıma. Araba, örn. bir çift başlı testere veya işleme merkezinden önce mobil ara depo olarak da kullanılabilir. Kaydırılabilir profil destek kolları. Kauçuk kaplı profil desteği. 2'si park frenli 4 tekerlek.



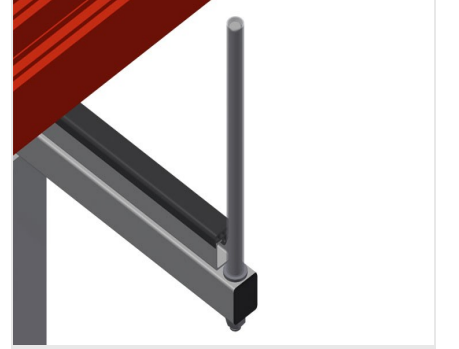
Tekerlekler

2'si park frenli 4 tekerlek yüksek hareketlilik ve kolay, güvenli kullanım sağlar



Temas Yüzeyi

Temas yüzeyi kauçuk profille kaplandığından profili hasarlara karşı korumaktadır



Plastik korumalı sınırlandırıcı

Dikey sınırlandırıcılar plastik korumayla kaplanmıştır, profili hasarlara karşı korur ve kaymayı önler



Profil Desteği

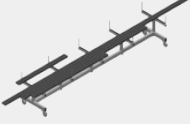
Kaydırılabilir profil desteği





MODELLER

PLW 4000



EBAT VE AĞIRLIK

Uzunluk (mm)	4.000
Genişlik (mm)	800
Yükseklik (mm)	900
Ağırlık (kg)	100

DEPOLAMA KAPASİTESİ

Destek kolları eni (mm)	750
Sınırlayıcıların yüksekliği (mm)	270
Yükleme kapasitesi (kg)	600

ÖZELLİKLER

Döner tekerler	4
Kilitleme durduruculu döner tekerler	2
Döner teker çapı (mm)	125

Dahil ● Mevcut ○