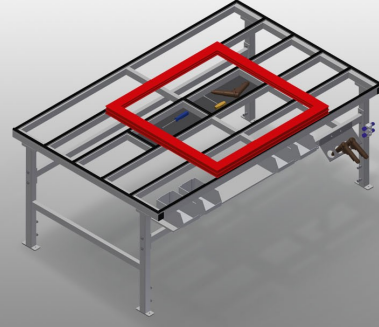




### MT2000

#### Yatay Montaj Tezgahları



Çerçeve ve kanattaki tüm çalışmalar için montaj tezgahı

- Sağlam çelik konstrüksiyon
- Çerçeve ve kanattaki tüm çalışmalar için montaj tezgahı
- Plastik kılavuz raylara sahip tezgah yüzeyi
- Takımların ve aksesuarların yerleştirilmesi için depolama bölmesi
- Yüksekliği ayarlanabilir
- Tezgah yüzeyi altında pratik bölme
- Küçük aksesuar parçaları, aksesuarlar ve civatalar için PVC'den üretilmiş 4 kap
- 4'lü basınçlı hava bağlantısı
- Modüler sistemde kolay montaj

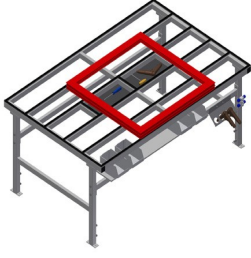
#### Opsiyonlar

- İstek üzerine fırçalı çıtalar ile de temin edilebilmekte
- İstek üzerine keçeli çıtalar ile de temin edilebilmekte (ahşap profiller için)
- İstek üzerine kauçuk çıtalar ile de temin edilebilmekte (alüminyum profiller için)
- İkili Schuko prizler
- Takım tutucu
- Bakım ünitesi
- Tekerlek, komple
- Spiral hortum

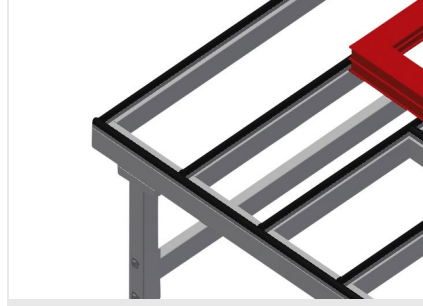
#### Montaj tezgahı MT 3000

Bkz. MT 2000, ancak :

- Uzunluk 3.000 mm
- Ağırlık 120 kg

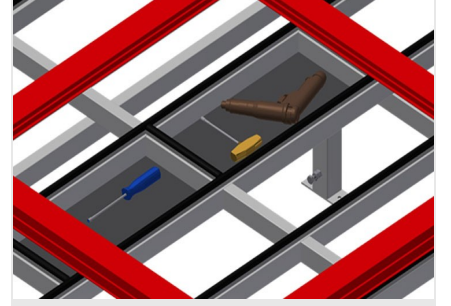


### Montaj tezgahı MT 2000



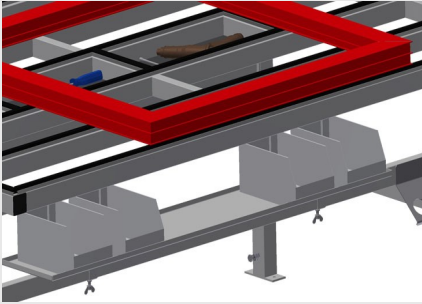
### Temas yüzeyi

Plastik kılavuz raylara sahip tezgah yüzeyi



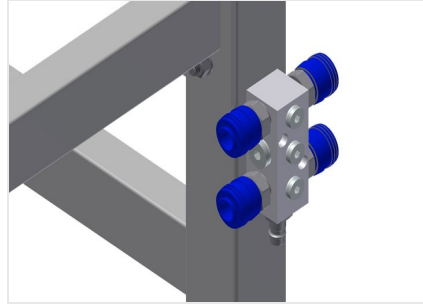
### Depolama bölümü

Takımların ve aksesuarların yerleştirilmesi için depolama bölümü



### Bölmeler

Küçük aksesuar parçaları, aksesuarlar ve civatalar için 4 plastik kutulu bölme



### 4'lü basınçlı hava bağlantısı



### Yükseklik ayarı

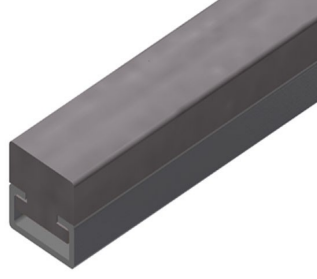
Yüksekliği ayarlanabilir, çalışma yüksekliği ayarlı ayaklar sayesinde 850 - 1.000 mm arasında ayarlanabilir





### Fırçalı çita

Fırçalı çitalı tezgah yüzeyi



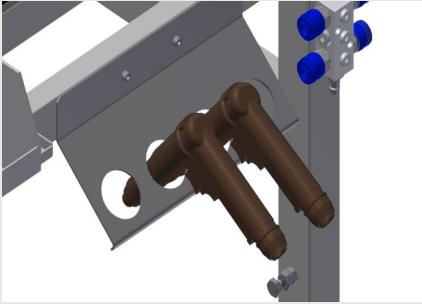
### Keçeli çita

Keçe-profil çitalı tezgah yüzeyi



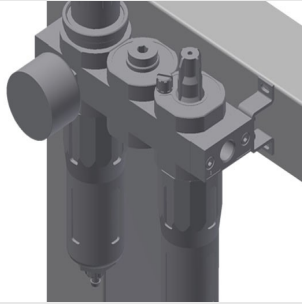
### Kauçuk çitalar

Kauçuk-mantar profil tezgah yüzeyi



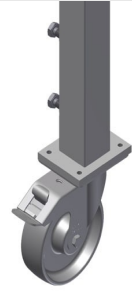
### Takım tutucu

Pnömatik veya elektrikli takımlar için takım tutucu



### Bakım ünitesi

Basınçlı havayla çalışan aletler için bakım ünitesi



### Tekerlekler, komple

Durdurma tertibatlı 2 hareketli tekerlek, 2 sabit tekerlek sayesinde serbestçe hareket ettirilebilmekte



### İkili Schuko Prizler



### Spiral hortum

Spiral hortum U = 2,5 m, bükülme koruması, kaplin ve basınçlı havayla çalışan aletler için bağlantıyla birlikte



### MT 2000 / YATAY MONTAJ TEZGAHLARI

---

- Uzunluk 2.000 mm
- Yükseklik 850 - 1.000 mm
- Genişlik 1.300 mm
- Ağırlık 100 kg