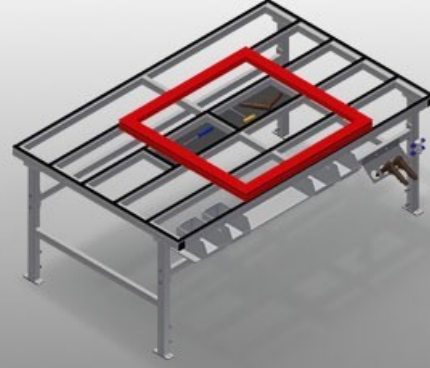


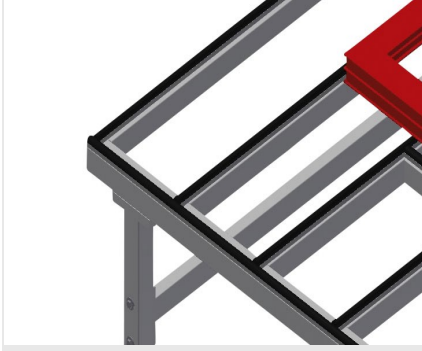


MT

Yatay montaj tezgahları

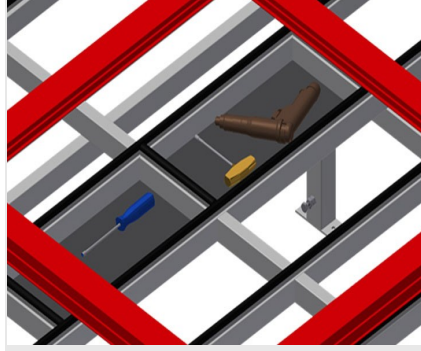


Çerçeve ve kanattaki tüm çalışmalar için montaj tezgahı. Sağlam çelik konstrüksiyon. Plastik kılavuz raylara sahip tezgah yüzeyi. Takımların ve aksesuarların yerleştirilmesi için depolama bölmesi. Yüksekliği ayarlanabilir. Tezgah yüzeyi altında pratik bölme. Küçük aksesuar parçaları, aksesuarlar ve civatalar için PVC'den üretilmiş 4 kap. 4'lü basınçlı hava bağlantısı. Modüler sistemde kolay montaj.



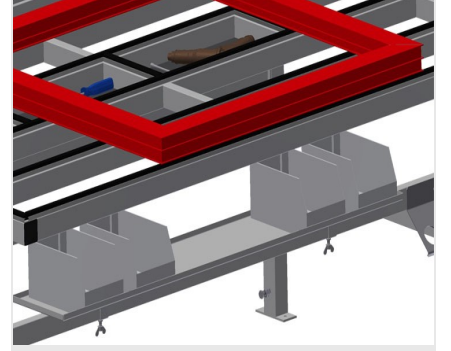
Temas yüzeyi

Plastik kılavuz raylara sahip tezgah yüzeyi



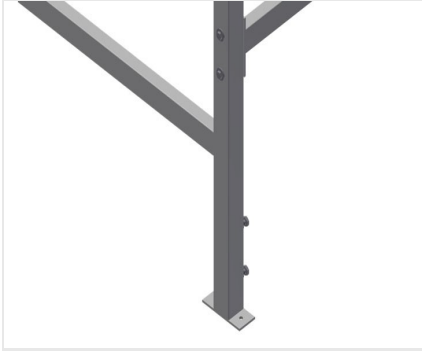
Depolama bölümü

Takımların ve aksesuarların yerleştirilmesi için depolama bölümü



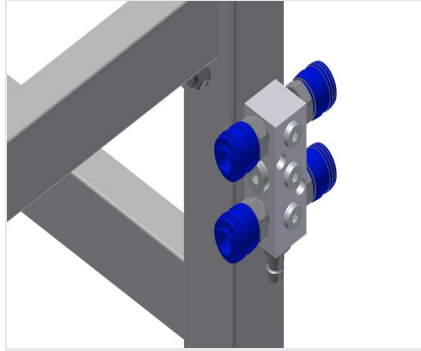
Bölmeler

Küçük aksesuar parçaları, aksesuarlar ve civatalar için 4 plastik kutulu bölme



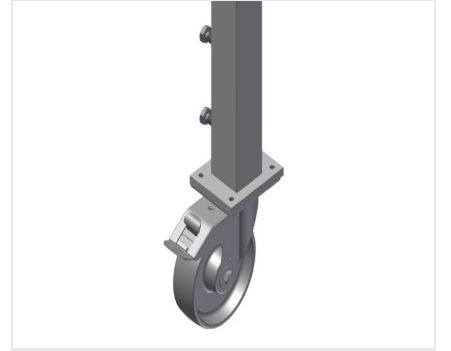
Yükseklik ayarı

Yüksekliği ayarlanabilir, çalışma yüksekliği ayarlı ayaklar sayesinde 850 - 1.000 mm arasında ayarlanabilir



4'lü basınçlı hava bağlantısı

Basınçlı hava ile çalışan aletler için 4'lü basınçlı hava bağlantısı



Tekerlekler, komple

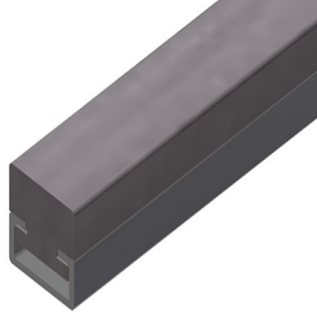
Durdurma tertibatlı 2 hareketli tekerlek, 2 sabit tekerlek sayesinde serbestçe hareket ettirilebilmekte





Fırçalı çita

Fırçalı çitalı tezgah yüzeyi



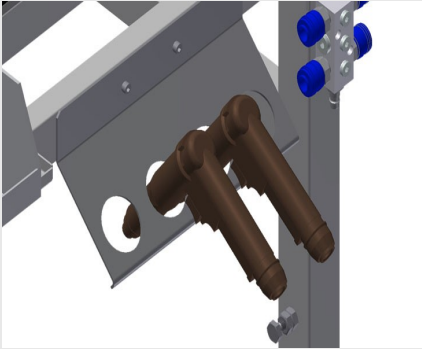
Keçeli çita

Keçe-profil çitalı tezgah yüzeyi



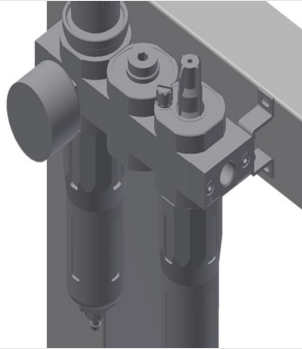
Kauçuk çitalar

Kauçukmantar profile sahip tezgah yüzeyi



Takım tutucu

Pnömatik veya elektrikli takımlar için takım tutucu



Bakım ünitesi

Basıncılı havayla çalışan aletler için bakım ünitesi



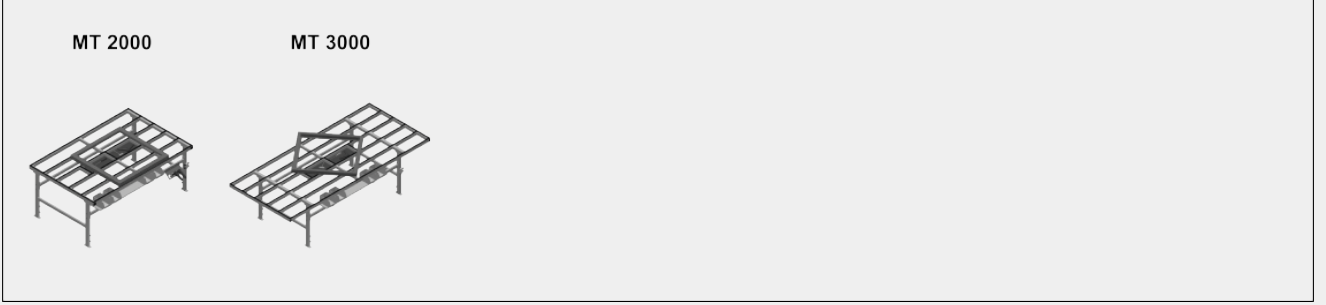
İkili Schuko Prizler





MT / YATAY MONTAJ TEZGAHLARI

MODELLER



EBAT VE AĞIRLIK

MT 2000 / MT 3000

Uzunluk (mm)	<input type="radio"/>
Genişlik (mm)	<input type="radio"/>
Yükseklik (mm)	<input type="radio"/>
Ağırlık (kg)	<input type="radio"/>

DESTEK YÜZEYİ

Ayarlanabilir yükseklik	<input checked="" type="radio"/>
Takım ve aksesuar yerleştirme için destek düzlemi	<input checked="" type="radio"/>
Fırçalı şeritli destek düzlemi	<input type="radio"/>
Keçeli şeritli destek düzlemi	<input type="radio"/>
Kauçuk şeritli destek düzlemi	<input type="radio"/>

ÖZELLİKLER

Masa düzlemi altındaki raf	<input checked="" type="radio"/>
Plastik kaplar	<input type="radio"/>
Dörtlü basınçlı hava bağlantısı	<input checked="" type="radio"/>
Alet taşıyıcı	<input type="radio"/>
Dörtlü hava bağlantılı 1/4 bakım ünitesi, Festo	<input type="radio"/>
İkili Schuko prizler 230V 16A AP	<input type="radio"/>
Stand Alone yönlendirilebilir tekerler (2 yönlendirilebilir + 2 sabit)	<input type="radio"/>

Dahil ● Mevcut ○