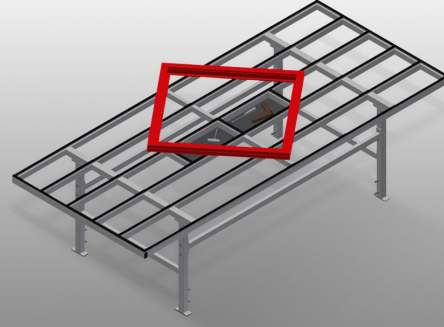




MST3000

Yatay Montaj Tezgahları



Çerçeve ve kanattaki tüm çalışmalar için dışarı çekilebilir montaj tezgahı

- Sağlam çelik konstrüksiyon
- Çerçeve ve kanattaki tüm çalışmalar için montaj tezgahı
- Yatay çerçeve taşıma
- Takımların ve aksesuarların yerleştirilmesi için depolama bölmesi
- Yüksekliği ayarlanabilir
- Plastik kılavuz raylara sahip tezgah yüzeyi
- Modüler sistemde kolay montaj

Opsiyonlar

- İstek üzerine fırçalı çıtalar ile de temin edilebilmekte
- İstek üzerine keçeli çıtalar ile de temin edilebilmekte (ahşap profiller için)
- İstek üzerine kauçuk çıtalar ile de temin edilebilmekte (alüminyum profiller için)
- 4'lü basınçlı hava bağlantısı



Sürgülü tezgah MST 3000



Temas yüzeyi

Plastik kılavuz raylara sahip tezgah yüzeyi



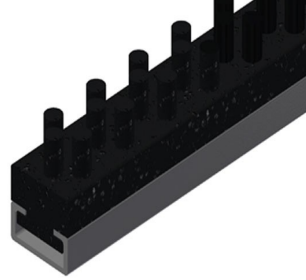
Depolama bölmesi

Takımların ve aksesuarların yerleştirilmesi için depolama bölmesi



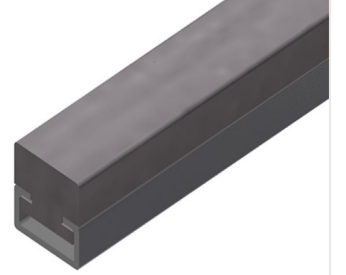
Yükseklik ayarı

Yüksekliği ayarlanabilir, çalışma yüksekliği ayarlı ayaklar sayesinde 850 - 1.000 mm arasında ayarlanabilir



Fırçalı çita

Fırçalı çitalı tezgah yüzeyi



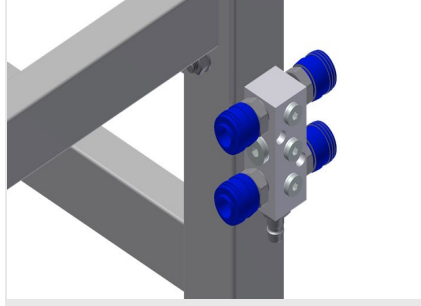
Keçeli çita

Keçe-profil çitalı tezgah yüzeyi



Kauçuk çıtlar

Kauçuk-mantar profil tezgah yüzeyi



Druckluftanschluss 4-fach

Druckluftanschluss 4-fach für Anschluss von Druckluftwerkzeugen





MST 3000 / YATAY MONTAJ TEZGAHLARI

- Uzunluk 3.000 mm
- Yükseklik 850 - 1.000 mm
- Genişlik 1.300 mm
- Ağırlık 110 kg