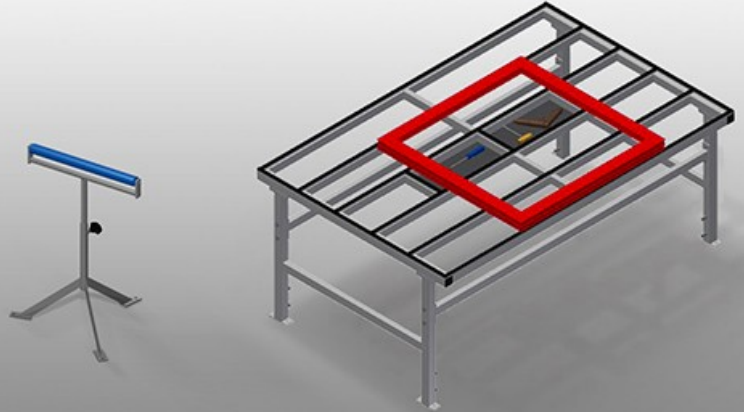




MST

Yatay montaj tezgahları



MST 1000: Sağlam çelik konstrüksiyon galvanizli. Plastik taşıyıcı makaralar. Yüksekliği ayarlanabilir.

MST 2000 - MST 3000: Çerçeve ve kanattaki tüm çalışmalar için dışarı çekilebilir montaj tezgahı. Sağlam çelik konstrüksiyon. Yatay çerçeve taşıma. Takımların ve aksesuarların yerleştirilmesi için depolama bölmesi. Yüksekliği ayarlanabilir. Plastik kılavuz raylara sahip tezgah yüzeyi. Modüler sistemde kolay montaj.



Plastik Makaralar MST 1000

Taşıyıcı makaralar U = 500 mm



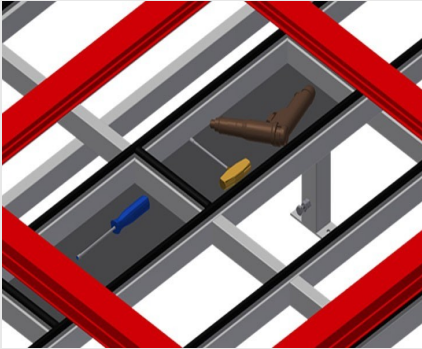
Yükseklik ayarı MST 1000

Yükseklik ayarı 700 - 1.100 mm arasında



Temas yüzeyi MST 2000 / MST 3000

Plastik kılavuz raylara sahip tezgah yüzeyi



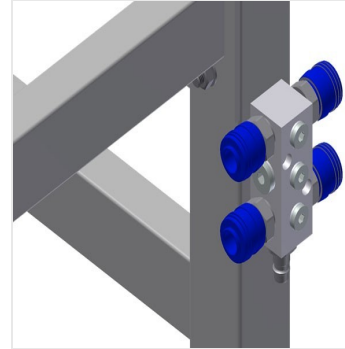
Depolama bölümü MST 2000 / MST 3000

Takımların ve aksesuarların yerleştirilmesi için depolama bölümü



Yükseklik ayarı MST 2000 / MST 3000

Yüksekliği ayarlanabilir, çalışma yüksekliği ayarlı ayaklar sayesinde 850 - 1.000 mm arasında ayarlanabilir



4'lü basınçlı hava bağlantısı MST 2000 / MST 3000

Basınçlı havayla çalışan aletler için 4'lü basınçlı hava bağlantısı



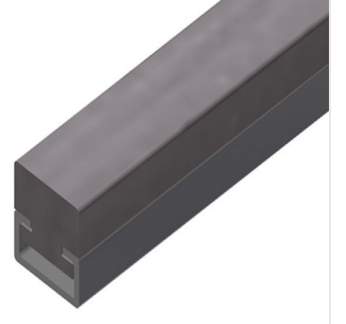
Tekerlekler, komple MST 2000 / MST 3000

Durdurma tertibatlı 2 hareketli tekerlek, 2 sabit tekerlek sayesinde serbestçe hareket ettirilebilmekte



Fırçalı çita MST 2000 / MST 3000

Fırçalı çitalı tezgah yüzeyi



Keçeli çita MST 2000 / MST 3000

Keçe-profil çitalı tezgah yüzeyi



Kauçuk çitalar MST 2000 / MST 3000

Kauçukmantar profile sahip tezgah yüzeyi



MST / YATAY MONTAJ TEZGAHLARI

MODELLER

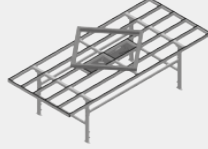
MST 1000



MST 2000



MST 3000



EBAT VE AĞIRLIK

MST 1000 / MST 2000 / MST 3000

Uzunluk (mm)



Genişlik (mm)



Ağırlık (kg)



MST 2000 / MST 3000

Yükseklik (mm)



DESTEK YÜZEYİ

MST 1000

Taşıyıcı merdane çapı (mm)



Taşıyıcı merdane uzunluğu (mm)



Ayarlanabilir yükseklik (mm)



MST 2000 / MST 3000

Ayarlanabilir yükseklik



Takım ve aksesuar yerleştirme için destek düzlemi



Fırçalı şeritli destek düzlemi



Keçeli şeritli destek düzlemi



Kauçuk şeritli destek düzlemi





ÖZELLİKLER

MST 2000 / MST 3000

Dörtlü basınçlı hava bağlantısı

Stand Alone yönlendirilebilir tekerler (2 yönlendirilebilir + 2 sabit)

Dahil ● Mevcut ○