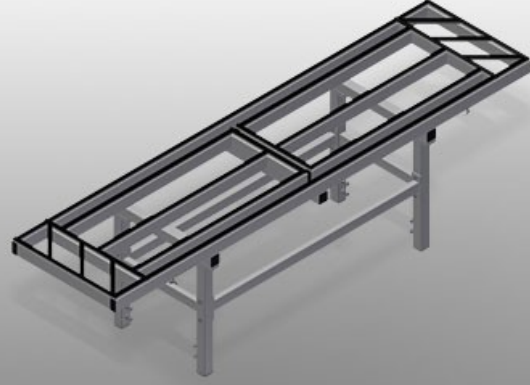


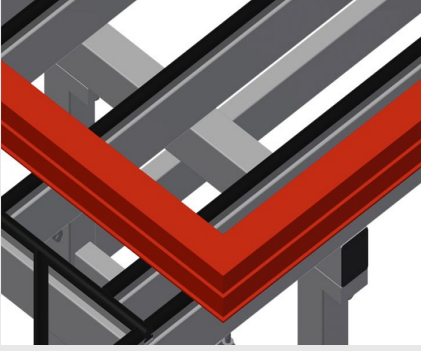


### MSA

### Montaj standı



Özel elemanlarda ve perde duvarlardaki tüm montaj çalışmaları için montaj istasyonu. Sağlam çelik konstrüksiyon. Özel elemanlarda ve perde duvarlardaki tüm montaj çalışmaları için montaj tezgahı. İki tarafa doğru dışarı çekilebilir. Montaj tezgahı, büyük elemanların birleştirilmesi için idealdir. Alt şasinin dar yapısı sayesinde elemanlara her taraftan kolayca erişim sağlanmakta. Hareketli montaj tezgahı. Temas yüzeyi, kauçuk profille kaplanmıştır. Montaj Hattı Seçenekleri: bir kere teraziye alınan sürme rayları, tezgahların üzerinde kaydırılabildiği düz bir temas yüzeyi sağlamaktadır; tezgahlar hareketlidir ve raylar üzerinde kolayca konumlanabilirler; iki ya da daha çok tezgah birleştirilerek temas yüzeyi istenen şekilde genişletilebilir; tezgahlar büyük elemanların birleştirilmesi için idealdir; tezgahlara ihtiyaç duyulmadığında, tezgahlar birlikte ve yana itilebilir; profillerin boylamasına yönde yerleştirilmesi için kenar bölgesinde baklava şeklinde yerleştirilmiş destekler. Bağımsız Makine Seçeneği: alt şasinin dar yapısı sayesinde elemanlara her taraftan kolayca erişim sağlanmakta; baklava şeklindeki destekler dışarı çekilerek temas yüzeyinde daha büyük bir çalışma alanı elde edilebilmektedir; tezgahlar hareketlidir ve tekerlekler üzerinde kolayca konumlanabilirler; iki ya da daha çok tezgah birleştirilerek temas yüzeyi istenen şekilde genişletilebilmektedir; tezgahlar büyük elemanların birleştirilmesi için idealdir; tezgahlar, temas yüzeyinin büyük ayar aralığı sayesinde elemanlara optimum şekilde adapte edilebilmekte, diğer bir deyişle destekler dışarı çekilebilmekte ve tezgahlar kaydırılabilmektedir.



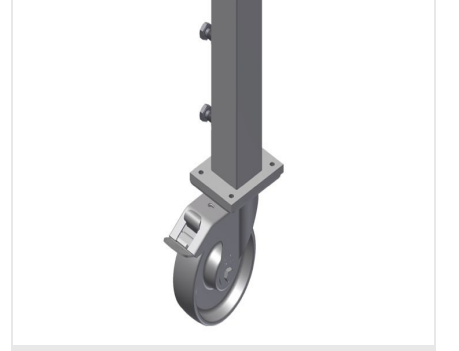
### Temas yüzeyi

Profil kauçuk kaplı temas yüzeyi profili hasarlara karşı korur



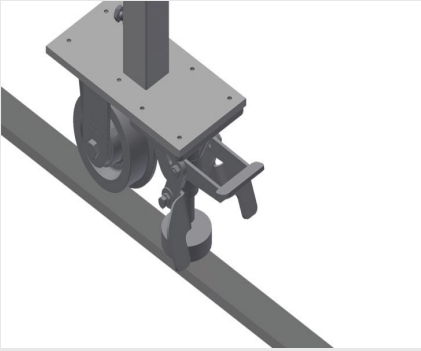
### Destek

Profil kauçuklu temas yüzeyi. Profillerin boylamasına yönde yerleştirilmesi için kenar bölgesinde baklava şeklinde yerleştirilmiş destekler. Dışarı çelikebilen yan destek : 900 mm



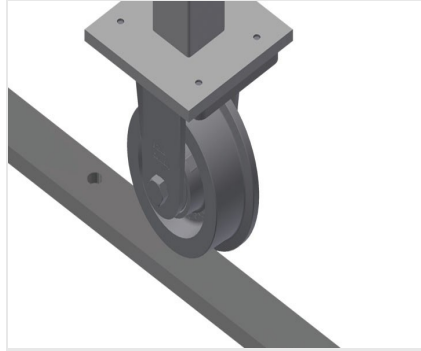
### Tekerlekler, komple

Durdurma tertibatlı 2 hareketli tekerlek, 2 sabit tekerlek sayesinde serbestçe hareket ettirilebilmekte



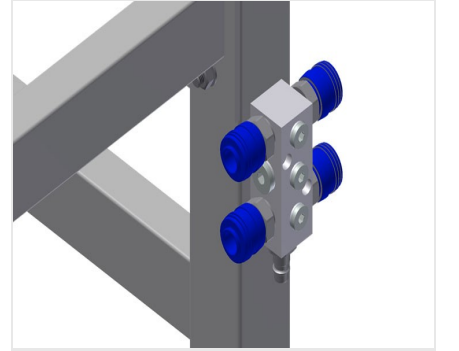
### Komple Köşe Makaraları

Dört köşe makarası ve iki park frenli sürme tertibatı



### Sürme Rayı

Solda ve sağda 2,0 m sürme rayları



### 4'lü basınçlı hava bağlantısı

Basınçlı havayla çalışan aletler için 4'lü basınçlı hava bağlantısı





### MSA / MONTAJ STANDI

#### MODELLER

MSA 2400



#### EBAT VE AĞIRLIK

Uzunluk (mm)	2.400
Genişlik (mm)	600
Yükseklik (mm)	850 + 1.000
Ağırlık (kg)	80

#### DESTEK YÜZEYİ

Destek yüzeyi (mm)	600 x 2.400
Çıkarılabilir kenarlı destek yüzeyi (mm)	600 x 4.200
Yükleme kapasitesi (kg)	600

#### ÖZELLİKLER

Destek düzlemi	<input type="radio"/>
Dörtlü basınçlı hava bağlantısı	<input type="radio"/>
Stand Alone yönlendirilebilir tekerler (2 yönlendirilebilir + 2 sabit)	<input type="radio"/>
Hat ray tekeri	<input type="radio"/>
Sola ve sağa 2,0 m ray	<input type="radio"/>

Dahil ● Mevcut ○