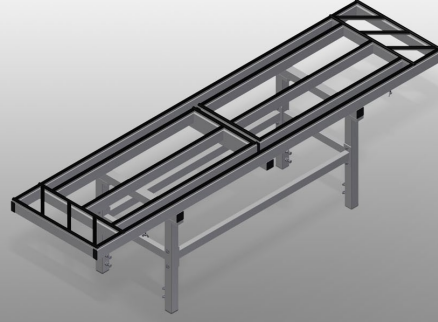




MSA2400

Montaj Standı



Özel elemanlarda ve perde duvarlardaki tüm montaj çalışmaları için montaj istasyonu

- Sağlam çelik konstrüksiyon
- Özel elemanlarda ve perde duvarlardaki tüm montaj çalışmaları için montaj tezgahı
- İki tarafa doğru dışarı çekilebilir
- Montaj tezgahı, büyük elemanların birleştirilmesi için idealdir
- Alt şasinin dar yapısı sayesinde elemanlara her taraftan kolayca erişim sağlanmakta
- Hareketli montaj tezgahı
- Temas yüzeyi, kauçuk profille kaplanmıştır

Opsiyonlar

- MSA 2400 için komple köşe makaraları - montaj hatları
- Solda ve sağda 2,0 m sürme rayı
- MSA 2400 için komple tekerlekler - Stand Alone
- 4'lü basınçlı hava bağlantısı
- MSA 2400 için komple bölme

Montaj Hattı Seçenekleri

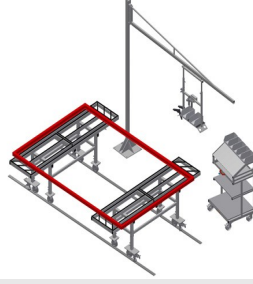
- Bir kere teraziye alınan sürme rayları, tezgahların üzerinde kaydırılabildiği düz bir temas yüzeyi sağlamaktadır
- Tezgahlar hareketlidir ve raylar üzerinde kolayca konumlanabilirler
- İki ya da daha çok tezgah birleştirilerek temas yüzeyi istenen şekilde genişletilebilir
- Tezgahlar büyük elemanların birleştirilmesi için idealdir
- Tezgahlara ihtiyaç duyulmadığında, tezgahlar birlikte ve yana itilebilir
- Profillerin boylamasına yönde yerleştirilmesi için kenar bölgesinde baklava şeklinde yerleştirilmiş destekler.

Bağımsız Makine Seçeneği

- Alt şasinin dar yapısı sayesinde elemanlara her taraftan kolayca erişim sağlanmakta
- Baklava şeklindeki destekler dışarı çekilerek temas yüzeyinde daha büyük bir çalışma alanı elde edilebilmektedir
- Tezgahlar hareketlidir ve tekerlekler üzerinde kolayca konumlanabilirler
- İki ya da daha çok tezgah birleştirilerek temas yüzeyi istenen şekilde genişletilebilmektedir
- Tezgahlar büyük elemanların birleştirilmesi için idealdir
- Tezgahlar, temas yüzeyinin büyük ayar aralığı sayesinde elemanlara optimum şekilde adapte edilebilmekte, diğer bir deyişle destekler dışarı çekilebilmekte ve tezgahlar kaydırılabilmektedir



Montaj İstasyonu MSA 2400



**Çift Montaj İstasyonları
MSA 2400 + G 3000 + S
3000 + WKW 800**

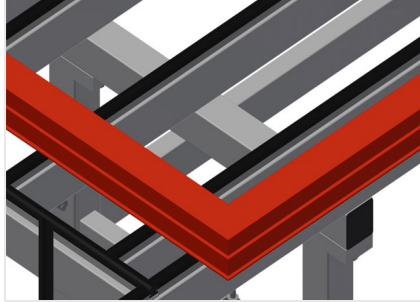


**Çift Montaj İstasyonları
MSA 2400**



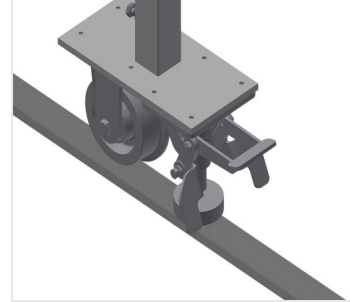
Tekerlekler

2 adet tekerlek, bir döndürme ve park freni ve 2 adet sabit tekerlekli sürme tertibatı



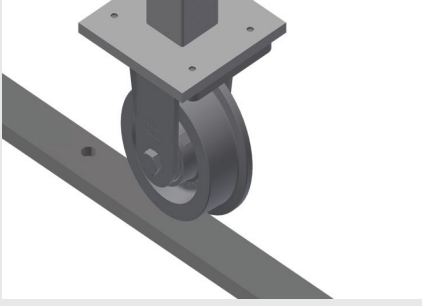
Destek

Profil kauçuklu temas yüzeyi. Profillerin boylamasına yönde yerleştirilmesi için kenar bölgesinde baklava şeklinde yerleştirilmiş destekler. Dışarı çelikebilen yan destek : 900 mm



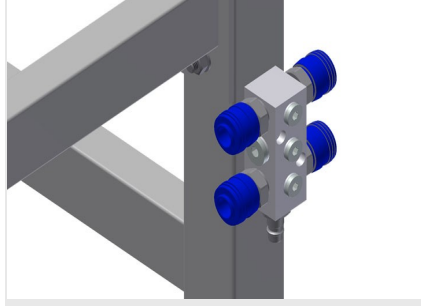
Komple Köşe Makaraları

Dört köşe makarası ve iki park frenli sürme tertibatı

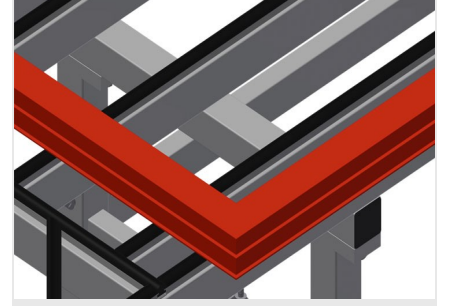


Sürme Rayı

Solda ve sağda 2,0 m sürme rayları



4'lü basınçlı hava bağlantısı



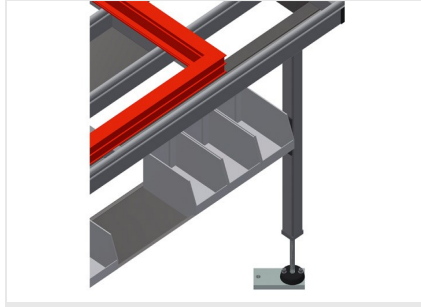
Temas yüzeyi

Profil kauçuk kaplı temas yüzeyi profili hasarlara karşı korur



Destek

Profillerin boylamasına yönde yerleştirilmesi için kenar bölgesinde baklava şeklinde yerleştirilmiş destekler. Dışarı çelikebilen yan destek : 900 mm



Bölmeler

Küçük aksesuar parçaları, aksesuarlar ve civatalar için dört plastik kutulu bölme





MSA 2400 / MONTAJ STANDI

- Uzunluk 2.400 mm
- Genişlik 600 mm
- Yükseklik 850 - 1.000 mm
- Temas yüzeyi 600 x 2.400 mm
- Dışarı çekilmiş 600 x 4.200 mm
- Ağırlık 80 kg
- Taşıma kapasitesi 600 kg