



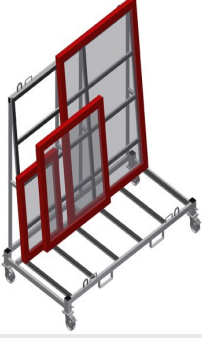
KW4

Devreye alma arabası



Pencere elemanlarının işletme içinde taşınması için devreye alma arabası

- Sağlam çelik konstrüksiyon
- İşletme içinde taşıma için araba
- Forkliftle taşıma için bağlantı
- Vinçle taşıma için 4 adet kanca
- 4 adet bağlama kayışı tutucusu
- Kauçuk kaplı profil desteği
- Tekerlekler çıkartılabilir, bu sayede devreye alma arabası zeminde güvenli şekilde durur
- 2'si park frenli 4 tekerlek

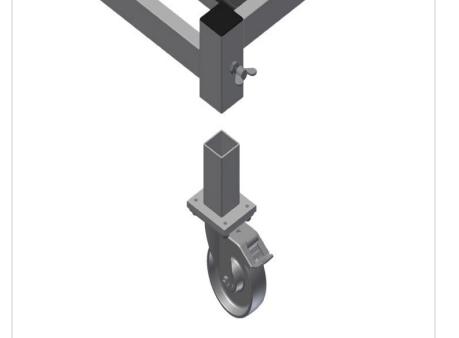


Devreye Alma Arabası KW 4



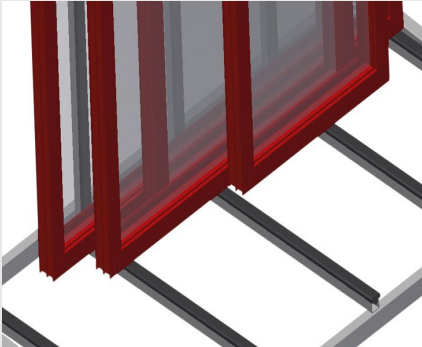
Tekerlekler

2'si park frenli 4 tekerlek yüksek hareketlilik ve kolay, güvenli kullanım sağlar



Çıkartılabilir Tekerlekler

Tekerlekler çıkartılabilir, bu sayede devreye alma arabası zeminde güvenli şekilde durur



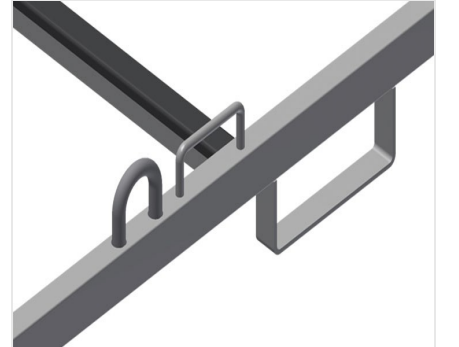
Kauçuk profilli destek

Temas yüzeyi kauçuk profille kaplandığından profili hasarlara karşı korumaktadır



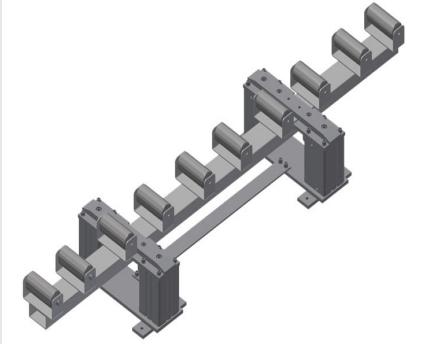
Bağlama Kayışı Tutucusu

4 adet bağlama kayışı tutuculu



Forklift Kolu ve Vinç Kancası

4 adet forklift kolu ve 4 adet vinç kancası



Kaldırma İstasyonu

Ağır pencerelerin KW 4 taşıma arabasına aktarılması için HBR 1600 kaldırma istasyonu



KW 4 / DEVREYE ALMA ARABASI

- Uzunluk 2.000 mm
- Genişlik 1.000 mm
- Yükseklik 1.850 mm
- Ağırlık 150 kg
- Taşıma kapasitesi 500 kg
- Hareket makarası çapı 125 mm