



KW2

Devreye alma arabası



Pencere elemanlarının işletme içinde ve kamyonla taşınması için devreye alma arabası

- Sağlam çelik konstrüksiyon
- İşletme içi ve dışı taşıma işlemleri için
- Forkliftle taşıma için bağlantı
- Vinçle taşıma için 4 adet kanca
- 4 adet bağlama kayışı tutucusu
- Kauçuk kaplı profil desteği
- Tekerlekler çıkartılabilir, bu sayede devreye alma arabası kamyonda güvenli şekilde durur
- 2'si park frenli 4 tekerlek

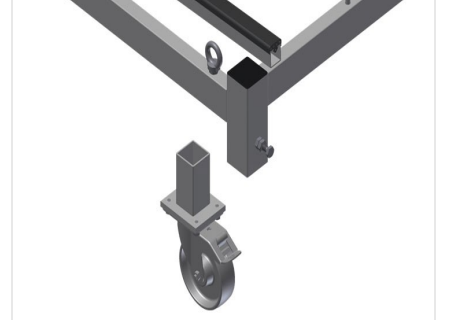


Devreye Alma Arabası KW 2



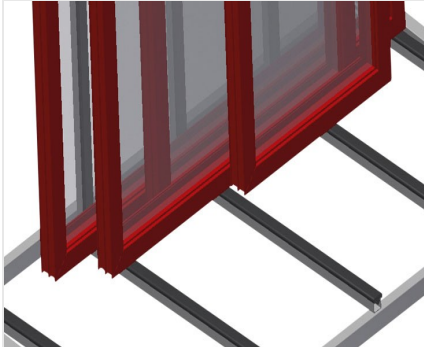
Tekerlekler

2'si park frenli 4 tekerlek yüksek hareketlilik ve kolay, güvenli kullanım sağlar



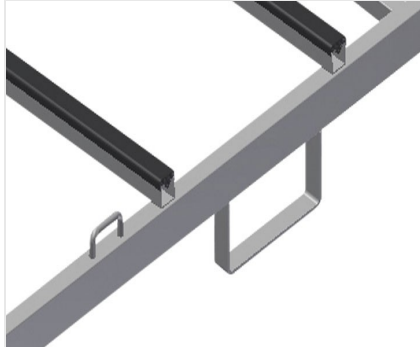
Çıkarılabilir Tekerlekler

Tekerlekler çıkarılabilir, bu sayede devreye alma arabası kamyonda güvenli şekilde durur



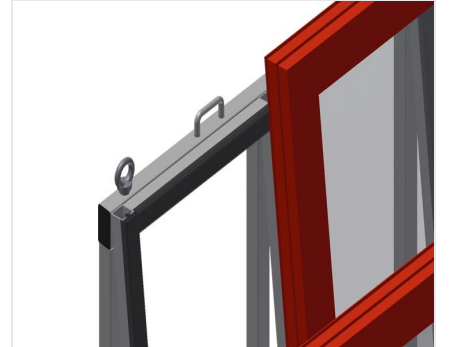
Kauçuk profilli destek

Temas yüzeyi kauçuk profille kaplandığından profili hasarlara karşı korumaktadır



Forklift Kolu ve Bağlama Kayışı Tutucusu

4 adet forklift kolu ve 4 adet bağlama kayışı tutuculu



Vinç Kancası

4 adet vinç kancası





KW 2 / DEVREYE ALMA ARABASI

- Uzunluk 2.025 mm
- Genişlik 1.090 mm
- Yükseklik 1.880 mm
- Dayama yüksekliği 1.500 mm
- Kullanılabilir genişlik 800 mm
- Ağırlık 130 kg
- Taşıma kapasitesi 600 kg
- Hareket makarası çapı 125 mm