



### KW2

#### Devreye Alma Arabası



Pencere elemanlarının işletme içinde ve kamyonla taşınması için devreye alma arabası

- Sağlam çelik konstrüksiyon
- İşletme içi ve dışı taşıma işlemleri için
- Forkliftle taşıma için bağlantı
- Vinçle taşıma için 4 adet kanca
- 4 adet bağlama kayışı tutucusu
- Kauçuk kaplı profil desteği
- Tekerlekler çıkartılabilir, bu sayede devreye alma arabası kamyonu güvenli şekilde durur
- 2'si park frenli 4 tekerlek

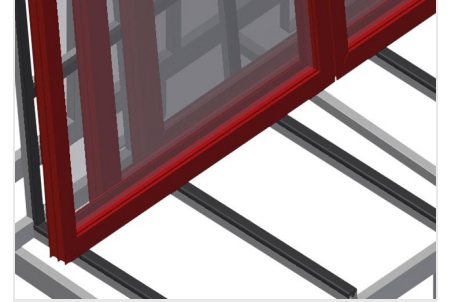


### Devreye Alma Arabası KW 2



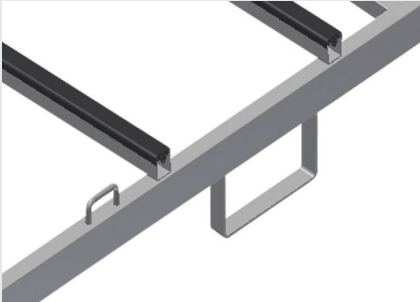
### Tekerlekler

2'si park frenli 4 tekerlek yüksek hareketlilik ve kolay, güvenli kullanım sağlar



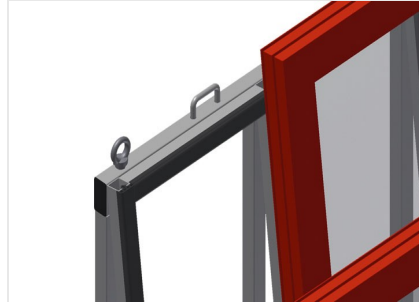
### Kauçuk profilli destek

Temas yüzeyi kauçuk profille kaplandığından profilli hasarlara karşı korumaktadır



### Forklift Kolu ve Bağlama Kayışı Tutucusu

4 adet forklift kolu ve 4 adet bağlama kayışı tutuculu



### Vinç Kancası

4 adet vinç kancası



### Çıkarılabilir Tekerlekler

Tekerlekler çıkarılabilir, bu sayede devreye alma arabası kamyonda güvenli şekilde durur



### KW 2 / DEVREYE ALMA ARABASI

- Uzunluk 2.025 mm
- Genişlik 1.090 mm
- Yükseklik 1.880 mm
- Dayama yüksekliği 1.500 mm
- Kullanılabilir genişlik 800 mm
- Ağırlık 130 kg
- Taşıma kapasitesi 600 kg
- Hareket makarası çapı 125 mm