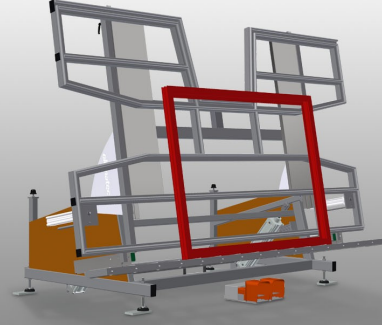




### KTH4000

#### Yatırma Tezgahları

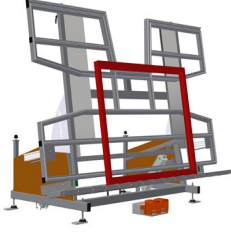


Dikey ve yatay montaj için montaj tezgahı

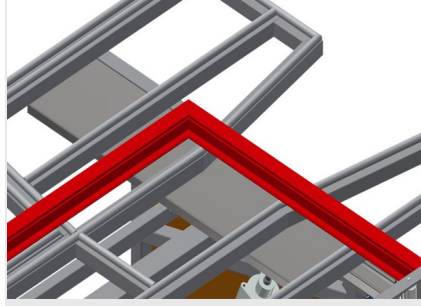
- Sağlam çelik konstrüksiyon
- Dikey taşımadan yatay taşımaya ve ters yönde geçiş sırasında önemlidir
- Dikey ve yatay montaj için idealdir
- Ergonomik çalışma için kademesiz ara konumlar
- Pnömatik olarak yatırılabilir
- Pnömatik olarak yüksekliği ayarlanabilmekte
- Plastik kılavuz raylara sahip tezgah yüzeyi
- Pnömatik olarak indirilebilen makara desteği
- 2 adet yan, pnömatik mengene (indirilebilir)
- 4'lü basınçlı hava bağlantısı

#### Opsiyonlar

- İstek üzerine fırçalı çıtalar ile de temin edilebilmekte
- İstek üzerine keçeli çıtalar ile de temin edilebilmekte (ahşap profiller için)
- İstek üzerine kauçuk çıtalar ile de temin edilebilmekte (alüminyum profiller için)
- KT/KTH 4000 için dışarı çekilebilen üst tezgah yüzeyi
- Taşıyıcı makaralar için profil koruyucu
- KT/KTH 4000 için ek mengene
- KT/KTH/MS/VE için sürme tertibatı
- 2,0 m sürme rayı

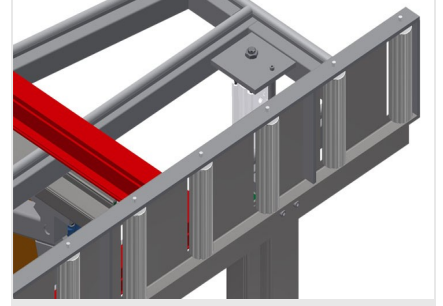


### Yükseklik ayarlı yatırma tezgahı KTH 4000



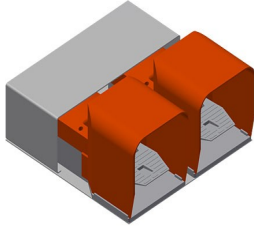
### Temas yüzeyi

Plastik kılavuz raylara sahip tezgah yüzeyi



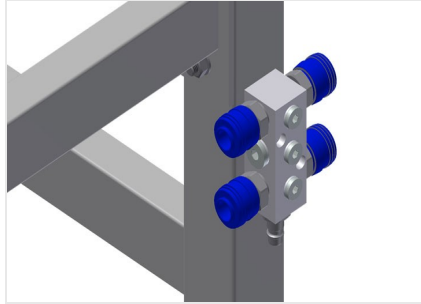
### Makara desteği

Yatay konumda serbest çalışma, dikey konumda sorunsuz taşıma mümkün olacak şekilde makaralı konveyör pnömatik olarak indirilebilir



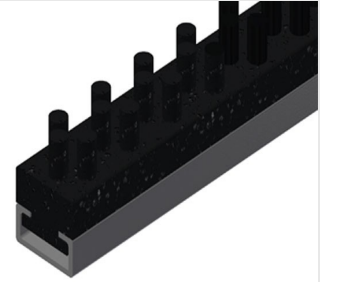
### Ayak Şalteri

Ayak valfi üzerinden kumanda, yatay-dikey yönde pnömatik çevirme



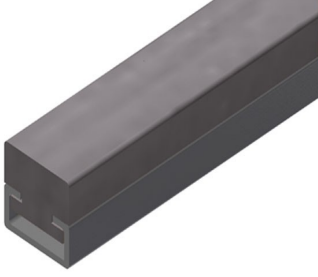
### 4'lü basınçlı hava bağlantısı

Basınçlı havayla çalışan aletler için 4'lü basınçlı hava bağlantısı



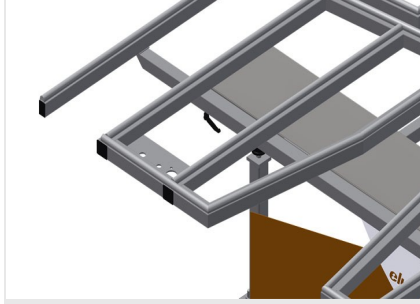
### Fırçalı çita

Fırçalı çitalı tezgah yüzeyi



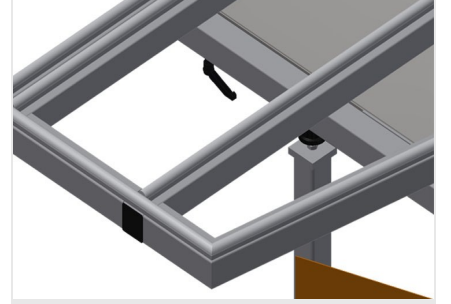
### Keçeli çita

Keçe-profil çitalı tezgah yüzeyi



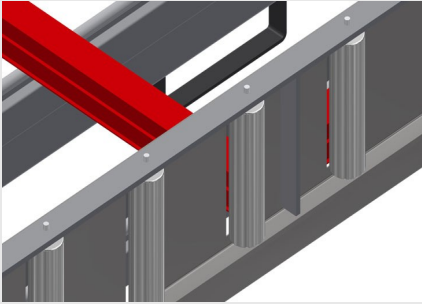
### Dışarı Çekilebilir Profil Desteği

KT/KTH 3000 ve KT/KTH 4000 için dışarı çekilebilen üst tezgah yüzeyi. Yüksek çerçeveler için tezgah yüzeyi 500 mm yukarı doğru dışarı çekilebilmekte



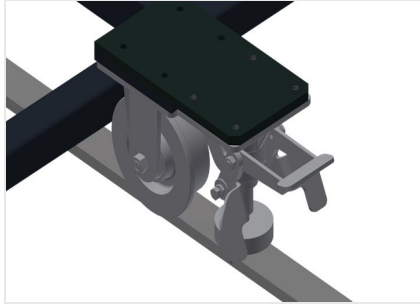
### Kauçuk çitalar

Kauçuk-mantar profil tezgah yüzeyi



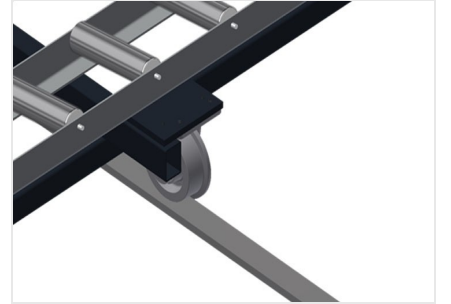
### Taşıyıcı makaralar için profil koruyucu

200 mm taşıyıcı makaralar için profil koruyucu (alüminyum/16x ve alüminyum/21x) Makaralar üzerinde koruyucu hortumlu makaralı konveyör, yükleme ve boşaltma sırasında pencere elemanını korumaktadır



### Sürme Ünitesi

KT/KTH/MS/VE için sürme tertibatı Köşe makaralı ve park frenli sürme ünitesi



### Sürme Rayı

Solda ve sağda 2,0 m sürme rayları



### KTH 4000 / YATIRMA TEZGAHLARI

- Uzunluk 4.000 mm
- Genişlik 1.820 mm
- Dikey yükseklik 1.900 mm
- Pnömatik yükseklik ayarı 500 mm
- Makaralı konveyör genişliği 200 mm
- Ağırlık 380 kg
- Taşıma kapasitesi 200 kg
- Hava basıncı : 7 bar
- Hava tüketimi yaklaşık 35 l/dak.