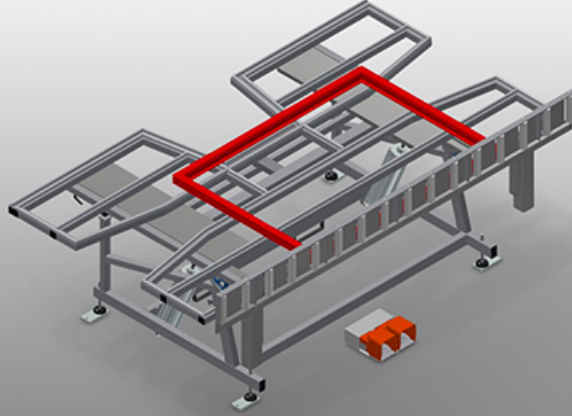


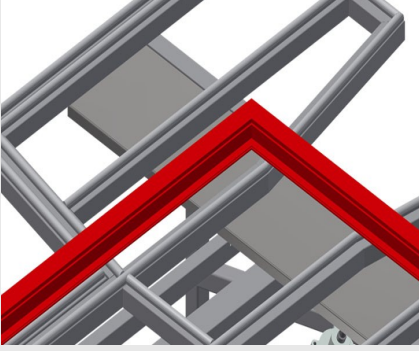


*KT*

Yatırma tezgahları

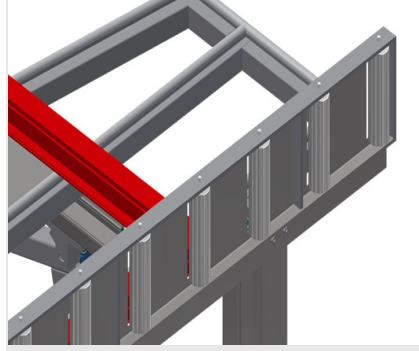


Dikey ve yatay montaj için montaj tezgahı. Sağlam çelik konstrüksiyon. Dikey taşımadan yatay taşımaya ve ters yönde geçiş sırasında önemlidir. Dikey ve yatay montaj için idealdir. Pnömatik olarak yatırılabilir. Plastik kılavuz raylara sahip tezgah yüzeyi. Pnömatik olarak indirilebilen makara desteği. 4'lü basınçlı hava bağlantısı.



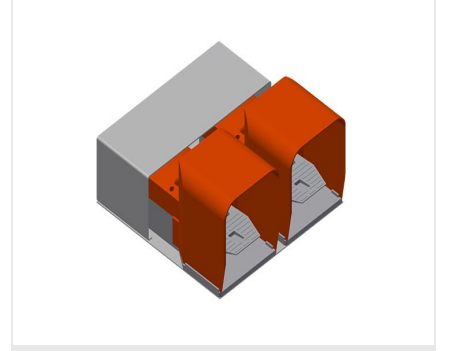
### Temas yüzeyi

Plastik kılavuz raylara sahip tezgah yüzeyi



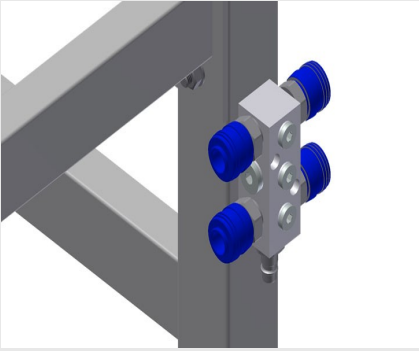
### Makara desteği

Yatay konumda serbest çalışma, dikey konumda sorunsuz taşıma mümkün olacak şekilde makaralı konveyör pnömatik olarak indirilebilir



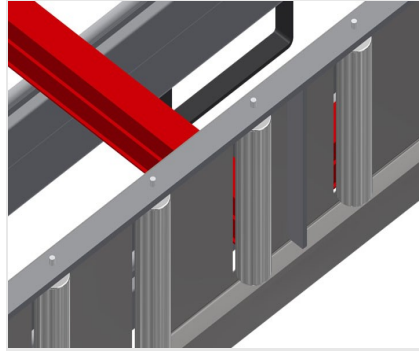
### Ayak Şalteri

Ayak valfi üzerinden kumanda, yatay-dikey yönde pnömatik çevirme



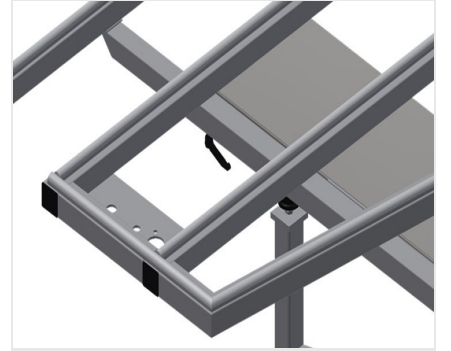
### 4'lü basınçlı hava bağlantısı

Basınçlı havayla çalışan aletler için 4'lü basınçlı hava bağlantısı



### Taşıyıcı makaralar için profil koruyucu

200 mm taşıyıcı makaralar için profil koruyucu (alüminyum/16x ve alüminyum/21x) Makaralar üzerinde koruyucu hortumlu makaralı konveyör, yükleme ve boşaltma sırasında pencere elemanını korumaktadır



### Dışarı Çekilebilir Profil Desteği

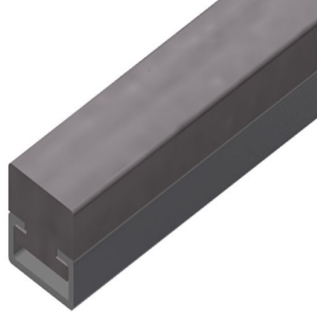
KT/KTH 3000 ve KT/KTH 4000 için dışarı çekilebilen üst tezgah yüzeyi. Yüksek çerçeveler için tezgah yüzeyi 500 mm yukarı doğru dışarı çekilebilmekte





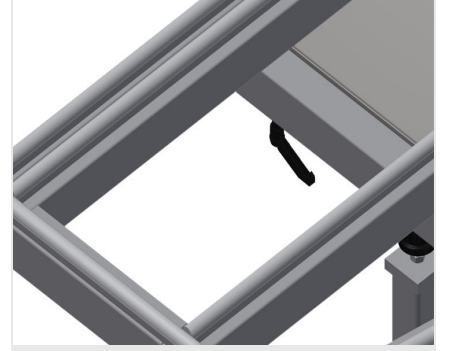
### Fırçalı çita

Fırçalı çitalı tezgah yüzeyi



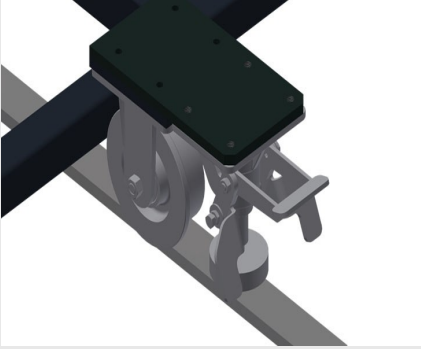
### Keçeli çita

Keçe-profil çitalı tezgah yüzeyi



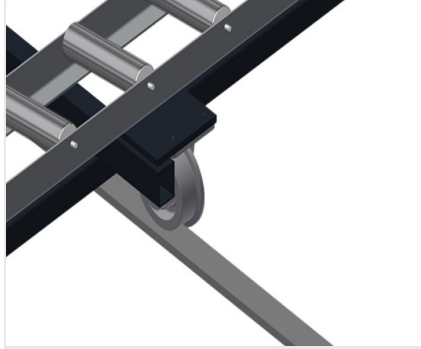
### Kauçuk çitalar

Kauçuk-mantar profil tezgah yüzeyi



### Sürme Ünitesi

KT/KTH/MS/VE için sürme tertibatı Köşe makaralı ve park frenli sürme ünitesi



### Sürme Rayı

Solda ve sağda 2,0 m sürme rayları

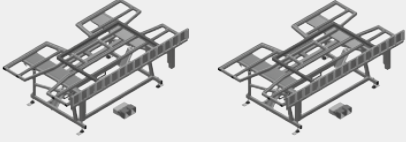




### MODELLER

KT 3000

KT 4000



### EBAT VE AĞIRLIK

#### KT 3000 / KT 4000

Uzunluk (mm)	<input type="radio"/>
Genişlik (mm)	<input type="radio"/>
Dikey yükseklik (mm)	<input type="radio"/>
Konveyör genişliği (mm)	<input type="radio"/>
Ağırlık (kg)	<input type="radio"/>

### DESTEK YÜZEYİ

Yükseklüğün pnömatis ayarı (mm)	<input type="radio"/>
Pnömatis eğim	<input checked="" type="radio"/>
Üst masa desteği	<input type="radio"/>
Fırçalı şeritli destek düzlemi	<input type="radio"/>
Keçeli şeritli destek düzlemi	<input type="radio"/>
Kauçuk şeritli destek düzlemi	<input type="radio"/>
Taşıyıcı merdaneler için profil muhafazaları	<input type="radio"/>
Yükleme kapasitesi (kg)	<input type="radio"/>

### ÖZELLİKLER

Dörtlü basınçlı hava bağlantısı	<input checked="" type="radio"/>
Hareketli ünite	<input type="radio"/>
Sola ve sağa 2,0 m ray	<input type="radio"/>
Çalışma hava basıncı (bar)	<input type="radio"/>
Hava tüketimi yaklaşık (l/dak)	<input type="radio"/>

Dahil ● Mevcut ○