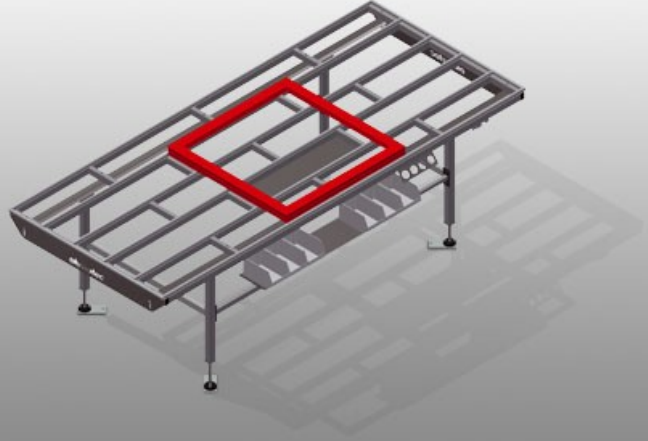




HT3000

Yatay montaj tezgahları

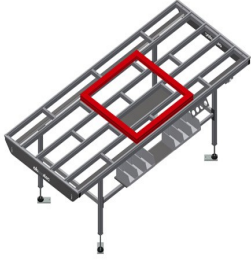


Çerçeve ve kanattaki tüm çalışmalar için yatay tezgah

- Sağlam çelik konstrüksiyon
- Çerçeve ve kanattaki tüm çalışmalar için montaj tezgahı
- Plastik kılavuz raylara sahip tezgah yüzeyi
- Takımların ve aksesuarların yerleştirilmesi için depolama bölmesi
- Yüksekliği ayarlanabilir
- Modüler sistemde kolay montaj

Opsiyonlar

- İstek üzerine fırçalı çıtalar ile de temin edilebilmekte
- İstek üzerine keçeli çıtalar ile de temin edilebilir (ahşap elemanlar için)
- İstek üzerine kauçuk çıtalar ile de temin edilebilir (alüminyum elemanlar için)
- Makaralı sehpa
- Takım tutucu
- 4'lü basınçlı hava bağlantısı
- 6 plastik kutulu bölme

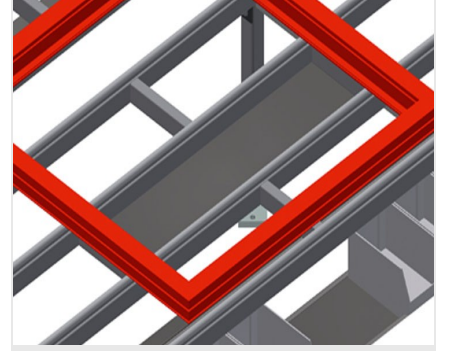


Yatay tezgah - Tekli tezgah HT 3000



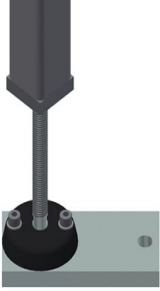
Temas yüzeyi

Plastik kılavuz raylara sahip tezgah yüzeyi



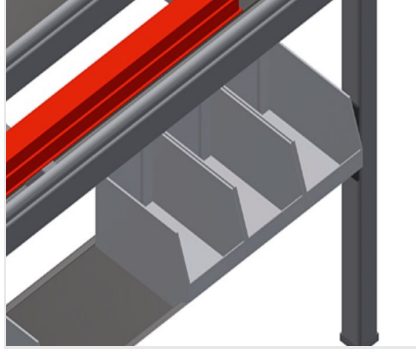
Depolama bölmesi

Takımların ve aksesuarların yerleştirilmesi için depolama bölmesi



Yükseklik ayarı

Yüksekliği ayarlanabilir. Çalışma yüksekliği ayarlı ayaklar sayesinde 850 - 1.000 mm arasında ayarlanabilmekte



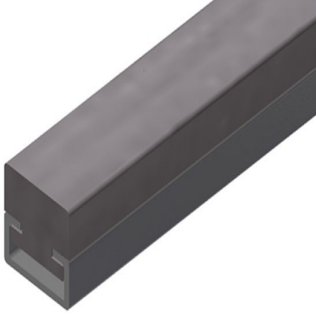
Bölmeler

Küçük aksesuar parçaları, aksesuarlar ve civatalar için 6 plastik kutulu bölme



Fırçalı çita

Fırçalı çitalı tezgah yüzeyi



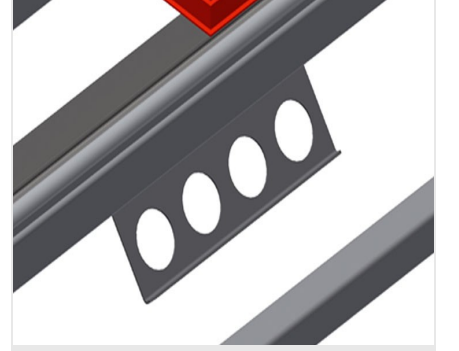
Keçeli çita

Keçe-profil çitalı tezgah yüzeyi



Kauçuk çitalar

Alüminyum elemanlar için kauçuk-mantar profile sahip tezgah yüzeyi



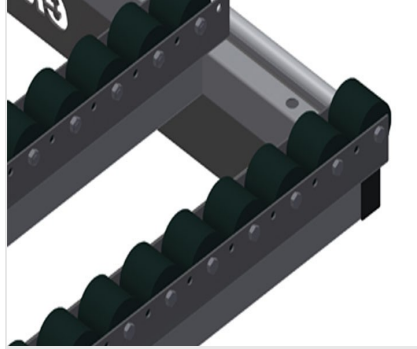
Takım tutucu

Pnömatik veya elektrikli takımlar için takım tutucu



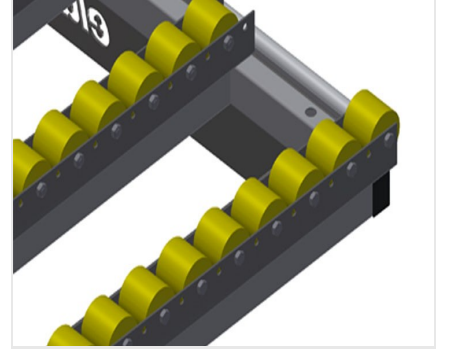
4'lü basınçlı hava bağlantısı

Basınçlı havayla çalışan aletler için 4'lü basınçlı hava bağlantısı



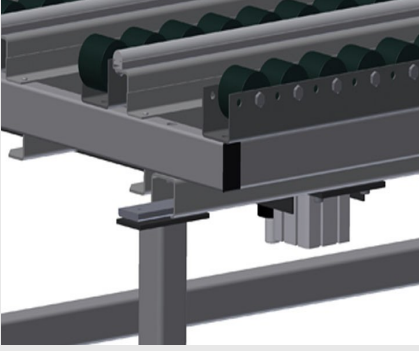
HT 3000/PVC için komple makara desteği

Poliamid kaplamalı sert plastik makaralar, kayar rulmanlı, her makaranın taşıma kapasitesi : 60 kg, PVC elemanlar için taşınması ve kullanımı kolaydır



HT 3000/Alüminyum için komple makara desteği

Poliüretan kaplamalı plastik makaralar, bilyeli rulmanlı, taşıma kapasitesi : 40 kg, Alüminyum elemanlar için taşınması ve kullanımı kolaydır



**Pnömatik kaldırma
tertibati**

Kaldırma tertibatı L = 3.000 mm





HT 3000 / YATAY MONTAJ TEZGAHLARI

- Uzunluk 3.000 mm
- Genişlik 1.300 mm
- Yükseklik 850 - 1.000 mm
- Ağırlık 120 kg