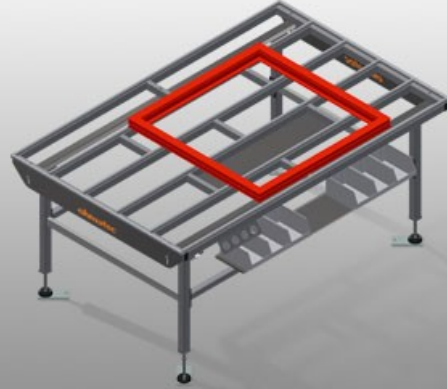




HT2000 E

Yatay montaj tezgahları



Bir üretim hattı için modüler çalışma tezgahı (ana modül)

- Sağlam çelik konstrüksiyon
- Kesintisiz üretim akışı olan hattaki çalışma tezgahları için üniversal sistem
- Modüler sistem - ana modül + ek modül
- Montaj elemanları ihtiyaca göre genişletilebilmekte
- Kolay şekilde monte edilebilen ek modüller
- Çalışma tezgahı üniversal olarak kullanılabilmekte : örneğin üretim akışında tekli tezgah, montaj çalışmaları için sıralı çalışma tezgahı, conta montajı için çalışma tezgahı, özel üretimdeki ek işlemler ve tampon bölge olarak
- Plastik kılavuz raylara sahip tezgah yüzeyi
- Yüksekliği ayarlanabilir
- Modüler sistemde kolay montaj

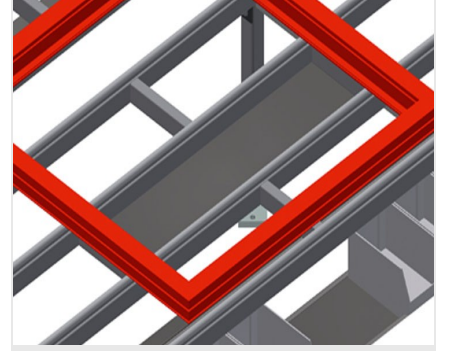


Yatay tezgah - Genişletme HT 2000 E



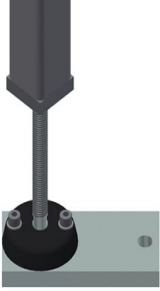
Temas yüzeyi

Plastik kılavuz raylara sahip tezgah yüzeyi



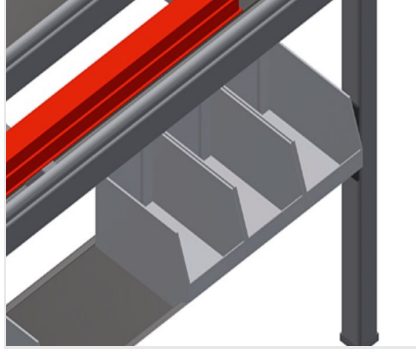
Depolama bölmesi

Takımların ve aksesuarların yerleştirilmesi için depolama bölmesi



Yükseklik ayarı

Yüksekliği ayarlanabilir. Çalışma yüksekliği ayarlı ayaklar sayesinde 850 - 1.000 mm arasında ayarlanabilmekte



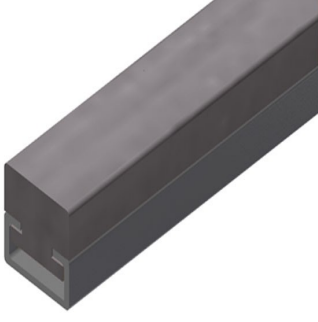
Bölmeler

Küçük aksesuar parçaları, aksesuarlar ve civatalar için 6 plastik kutulu bölme



Fırçalı çita

Fırçalı çitalı tezgah yüzeyi



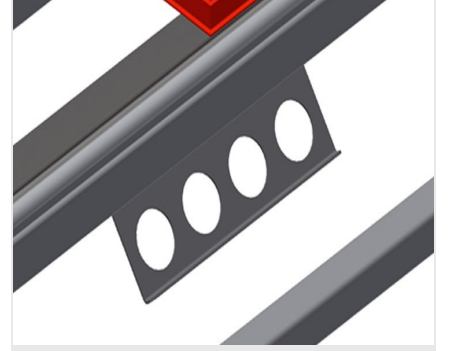
Keçeli çita

Keçe-profil çitalı tezgah yüzeyi



Kauçuk çitalar

Alüminyum elemanlar için kauçuk-mantar profile sahip tezgah yüzeyi



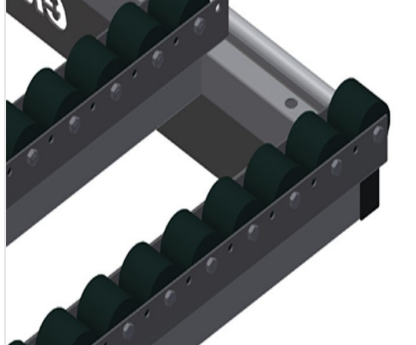
Takım tutucu

Pnömatik veya elektrikli takımlar için takım tutucu



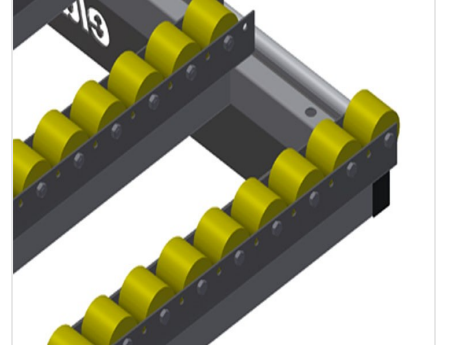
4'lü basınçlı hava bağlantısı

Basınçlı havayla çalışan aletler için 4'lü basınçlı hava bağlantısı



HT 2000/PVC için komple makara desteği

Poliamid kaplamalı sert plastik makaralar, kayar rulmanlı, her makaranın taşıma kapasitesi : 60 kg, PVC elemanlar için taşınması ve kullanımı kolaydır



HT 2000/Alüminyum için komple makara desteği

Poliüretan kaplamalı plastik makaralar, bilyeli rulmanlı, taşıma kapasitesi : 40 kg, Alüminyum elemanlar için taşınması ve kullanımı kolaydır



Bölmeler

HT 2000 için uç raf



Uç çitası

Mantar profilli uç çitası



HT için geçiş kapağı

Geçiş kapağı/PVC için komple makara desteği veya geçiş kapağı/alüminyum için komple kauçuk makara desteği



HT 2000 E / YATAY MONTAJ TEZGAHLARI

- Uzunluk 2.000 mm
- Yükseklik 850 - 1.000 mm
- Genişlik 1.300 mm
- Ağırlık 80 kg

Örnekler