



### HT1000

#### Yatay Montaj Tezgahları



Bir üretim hattı için modüler çalışma tezgahı (ana modül)

- Sağlam çelik konstrüksiyon
- Kesintisiz üretim akışı olan hattaki çalışma tezgahları için üniversal sistem
- Modüler sistem - ana modülü + ek modül
- Montaj elemanları ihtiyaca göre genişletilebilmekte
- Kolay şekilde monte edilebilen ek modüller
- Çalışma tezgahı üniversal olarak kullanılabilmekte : örneğin üretim akışında tekli tezgah, montaj çalışmaları için sıralı çalışma tezgahı, conta montajı için çalışma tezgahı, özel üretimdeki ek işlemler ve tampon bölge olarak
- Plastik kılavuz raylara sahip tezgah yüzeyi
- Yüksekliği ayarlanabilir
- Modüler sistemde kolay montaj

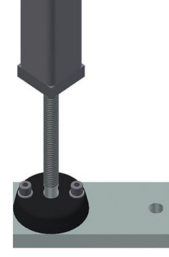


### Yatay tezgah - Genişletme HT 1000 E



### Depolama bölmesi

Takımların ve aksesuarların yerleştirilmesi için depolama bölmesi



### Yükseklik ayarı

Yüksekliği ayarlanabilir. Çalışma yüksekliği ayarlı ayaklar sayesinde 850 - 1.000 mm arasında ayarlanabilmekte



### Fırçalı çita

HT 1000 için fırçalı çitaya sahip tezgah yüzeyi



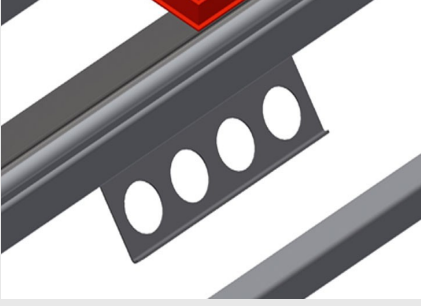
### Keçeli çita

HT 1000 için keçe-profil çitaya sahip tezgah yüzeyi



### Temas yüzeyi

Plastik kılavuz raylara sahip tezgah yüzeyi



### Takım tutucu

Pnömatik veya elektrikli takımlar için takım tutucu



### Kauçuk çıtalar

Alüminyum elemanlar için kauçuk-mantar profile sahip tezgah yüzeyi



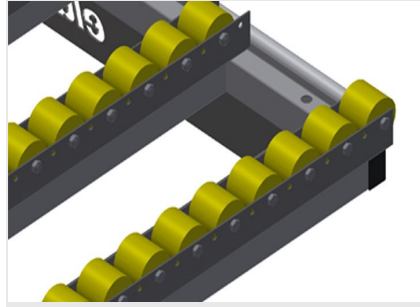
### HT için uç raf

HT 1000 için uç raf



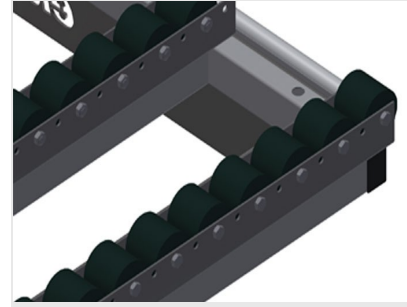
### Mantar profilli uç çıtası

HT 1000 mantar profilli uç çıtası



### HT 1000/Alu için komple makara desteği

Poliüretan kaplamalı plastik makaralar, bilyeli rulmanlı, taşıma kapasitesi : 40 kg, Alüminyum elemanlar için taşınması ve kullanımı kolaydır



### HT 1000/PVC için komple makara desteği

Poliamid kaplamalı sert plastik makaralar, kayar rulmanlı, her makaranın taşıma kapasitesi : 60 kg, PVC elemanlar için taşınması ve kullanımı kolaydır



### 4'lü basınçlı hava bağlantısı

Basınçlı havayla çalışan aletler için 4'lü basınçlı hava bağlantısı



### HT 1000 / YATAY MONTAJ TEZGAHLARI

- Uzunluk 1.000 mm
- Yükseklik 850 - 1.000 mm
- Genişlik 1.300 mm
- Ağırlık 60 kg

#### Örnekler