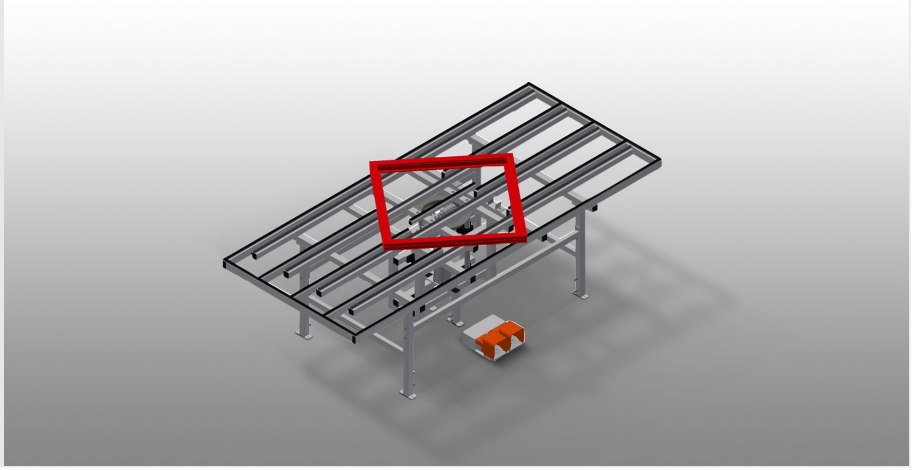




HD3000

Kaldırma-Döndürme tezgahları



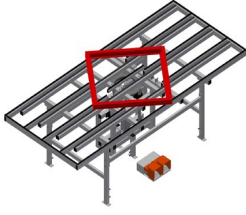
Montaj ve conta yerleştirme için kaldırma-döndürme tezgahı

- Sağlam çelik konstrüksiyon
- Montaj ve conta yerleştirme için idealdir
- Yüksekliği ayarlanabilir
- İç tezgah pnömatik olarak ayarlanabilmekte
- İç tezgah pnömatik park freni ile döndürülebilmekte
- Kauçuk çıtalı iç tezgah
- Plastik kılavuz raylı dış tezgah
- 4'lü basınçlı hava bağlantısı

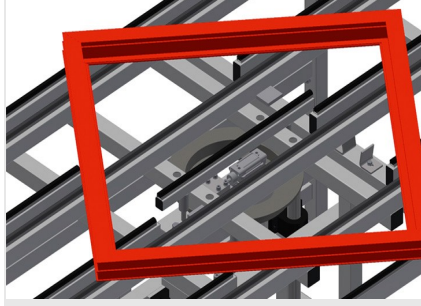
Opsiyonlar

- İstek üzerine dış tezgah kauçuk profil ile de temin edilebilmekte (alüminyum profiller için)



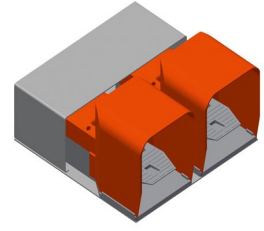


Kaldırma-Döndürme Tezgahı HD 3000



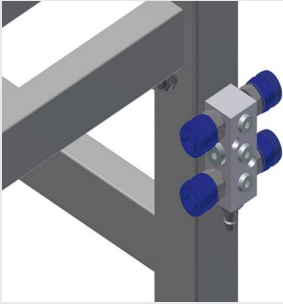
Kaldırma-Döndürme Tertibatları

Aksesuar montajı ile nihai montaj ve conta yerleştirme sırasında pratik çözüm. İç tezgah pnömatik olarak ayarlanabilmekte. İç tezgah pnömatik park freni ile döndürülebilmekte



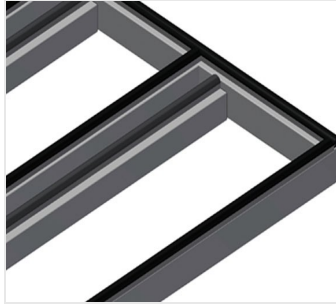
Ayak Şalteri

Ayak valfi üzerinden kumanda



4'lü basınçlı hava bağlantısı

Basınçlı havayla çalışan aletler için 4'lü basınçlı hava bağlantısı



Dış tezgah kauçuk çitalı

HD 3000 için kauçuk-mantar profilli dış tezgah yüzeyi. İstek üzerine dış tezgah kauçuk profil ile de temin edilebilmekte



HD 3000 / KALDIRMA-DÖNDÜRME TEZGAHLARI

- Uzunluk 3.000 mm
- Ağırlık 240 kg
- Genişlik 1.300 mm
- Taşıma kapasitesi 200 kg
- Ayarlanabilir yükseklik 850 - 1.000 mm
- Hava basıncı: 7 bar
- Pnömatik strok iç tezgah 150 mm
- Hava tüketimi yaklaşık 35 l/dak.