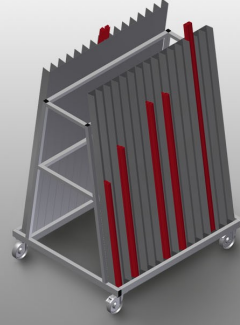




GLW30

Cam taşıma/cam çita arabaları

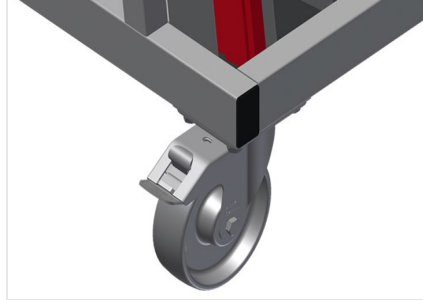


Cam çitelerin taşınması ve sınıflandırılması için cam çita arabası

- Sağlam çelik konstrüksiyon
- Cam çitelerin dikey olarak taşınması ve sınıflandırılması için idealdir
- 30 adet bölme bulunan cam çita arabası
- Her tarafta 15 bölme
- Alt destek kauçuk kaplıdır
- 2'si park frenli 4 tekerlek

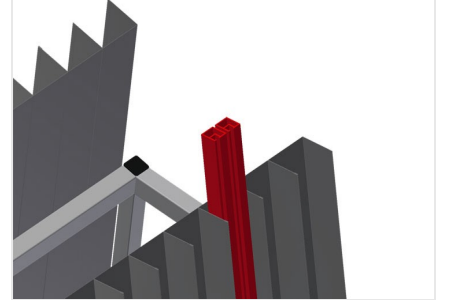


Cam Çıta Arabası GLW 30



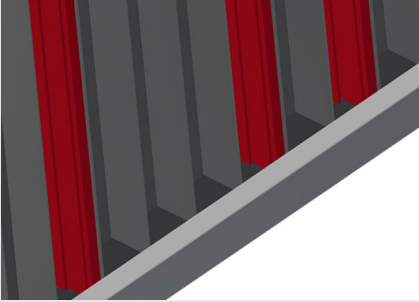
Tekerlekler

2'si park frenli 4 tekerlek yüksek hareketlilik ve kolay, güvenli kullanım sağlar



Bölmeler

Her tarafta 15 bölme, toplamda 30 bölme. Bölge genişliği 75 mm, bölme derinliği 65 mm, dayama bölümünün yüksekliği 1.500 mm, dayama eğimi 8°



Alt Destek

Alt destek kauçuk kaplıdır



GLW 30 / CAM TAŞIMA/CAM ÇITA ARABALARI

- Uzunluk 1.185 mm
- Genişlik 1.000 mm
- Yükseklik 1.660 mm
- 30 adet bölme
- Bölme genişliği 75 mm
- Bölme derinliği 65 mm
- Ağırlık 80 kg
- Taşıma kapasitesi 350 kg
- Hareket makarası çapı 125 mm