



GFW1200

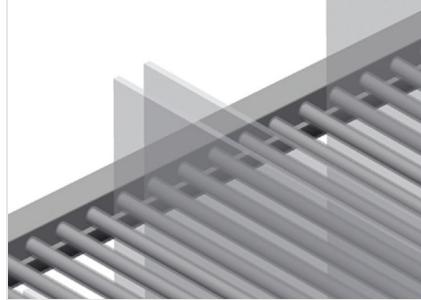
Cam taşıma/cam çita arabaları



- Sağlam çelik konstrüksiyon
- Camları sınıflandırmak için idealdir
- Keçeli sert ahşap destek
- 20 adet cam tabakası için bölme bölücü
- Yükseklik ayarlı bölme bölücü
- 2'si park frenli 4 tekerlek

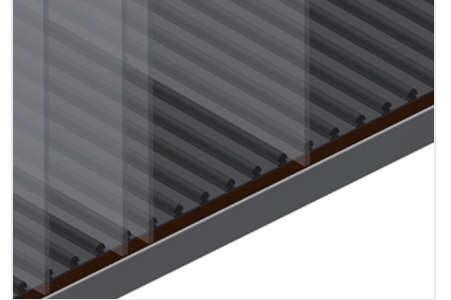


Cam Taşıma Arabası GFW 1200



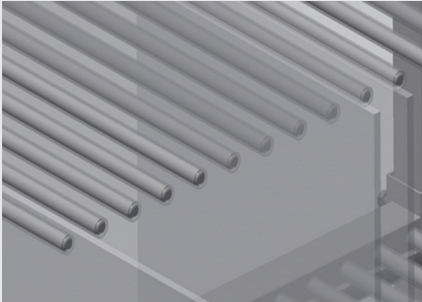
Kauçuk Çıtalı Dayama

Temas yüzeyi kauçuk çıtayıyla kaplıdır, cam plakayı hasara karşı korumaktadır



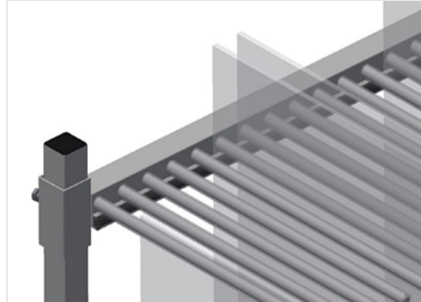
Ahşap Plaka ve Keçeli Destek

Alt temas yüzeyi keçeli. Taban plakasında ek plastik çıtalar



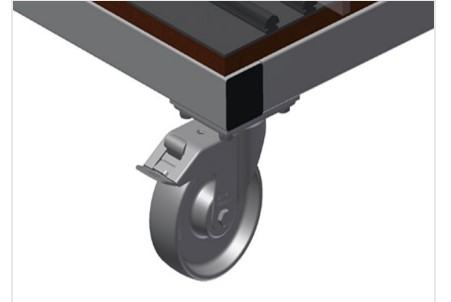
Kolay yükleme ve boşaltma

Düzenli depolama sayesinde hızlı erişim



Plastik Korunmalı Bölme Bölücü

Yükseklik ayarlı bölme bölücü. Tüm temas yüzeyleri kaymaz bir PVC kılıfa sahip olduğundan depolama sırasında cam plakanın zarar görmesi önlemektedir



Tekerlekler

İkisi park frenli dört tekerlek yüksek hareketlilik ve kolay, güvenli kullanım sağlar





**Cam Taşıma Arabası GFW
1200**



GFW 1200 / CAM TAŞIMA/CAM ÇITA ARABALARI

- Uzunluk 1.200 mm
- Genişlik 1.400 mm
- Yükseklik 2.270 mm
- 20 adet bölme
- İç genişlik 30 mm
- Ağırlık 210 kg
- Taşıma kapasitesi 800 kg
- Hareket makarası çapı 125 mm