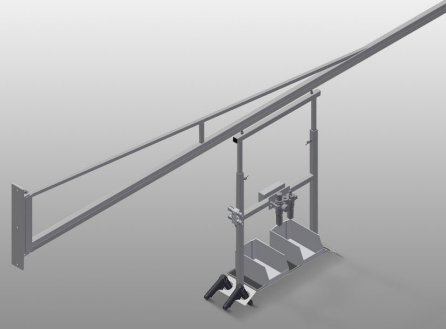




### G3000

#### Cihaz Tutucusu



Basıncılı havayla çalışan ve elektrikli cihazlar için cihaz tutucusu

- Duvara veya çelik direğe sabitleme
- Aletler ve basınçlı havayla çalışan cihazlar için hareketli yerleştirme tertibatı, bu sayede daha iyi çalışma koşulları elde edilmektedir
- Zeminde hava hortumları bulunmaz
- Yükseklik ayarlı takım tutucusu
- Standart olarak iki spiral hortumla gelir (takımsız)
- Bakım ünitesi ve hava bağlantı hortumuyla birlikte
- İkili Schuko prizler
- 4'lü basınçlı hava bağlantısı

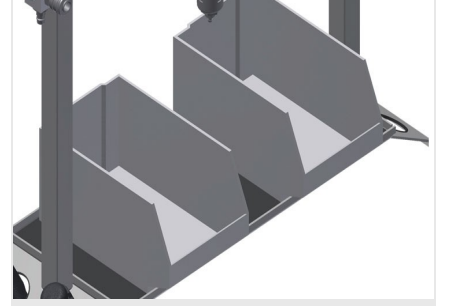


### Cihaz Tutucusu G 3000 + Çelik direk S 3000



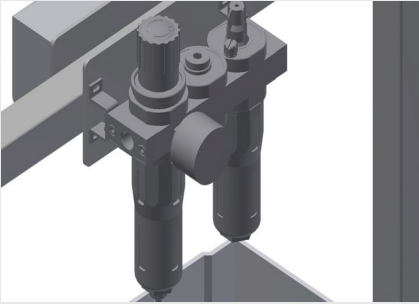
### Takım tutucu

Pnömatik veya elektrikli takımlar için takım tutucu



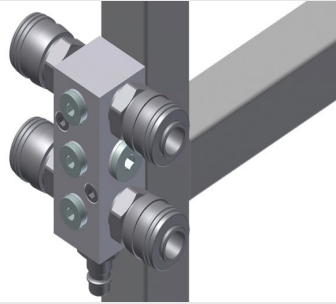
### Bölmeler

Küçük aksesuar parçaları, aksesuarlar ve cıvatalar için 2 adet plastik kutulu pratik bölme



### Bakım ünitesi

Basıncılı havayla çalışan aletler için bakım ünitesi



### Basıncılı hava bağlantısı

Basıncılı havayla çalışan aletler için 4'lü basıncılı hava bağlantısı



### İkili Schuko Prizler



### G 3000 / CİHAZ TUTUCUSU

#### Teknik Bilgiler

- Kol uzunluğu 3.000 mm
- Taşıma kapasitesi 160 kg

#### Aksesuar

- İstek üzerine S 3000 çelik direğe sabitleme

#### Cihaz Tutucusu G 4000

Bkz. G 3000, ancak:

- Kol uzunluğu 4.000 mm
- Taşıma kapasitesi 120 kg

